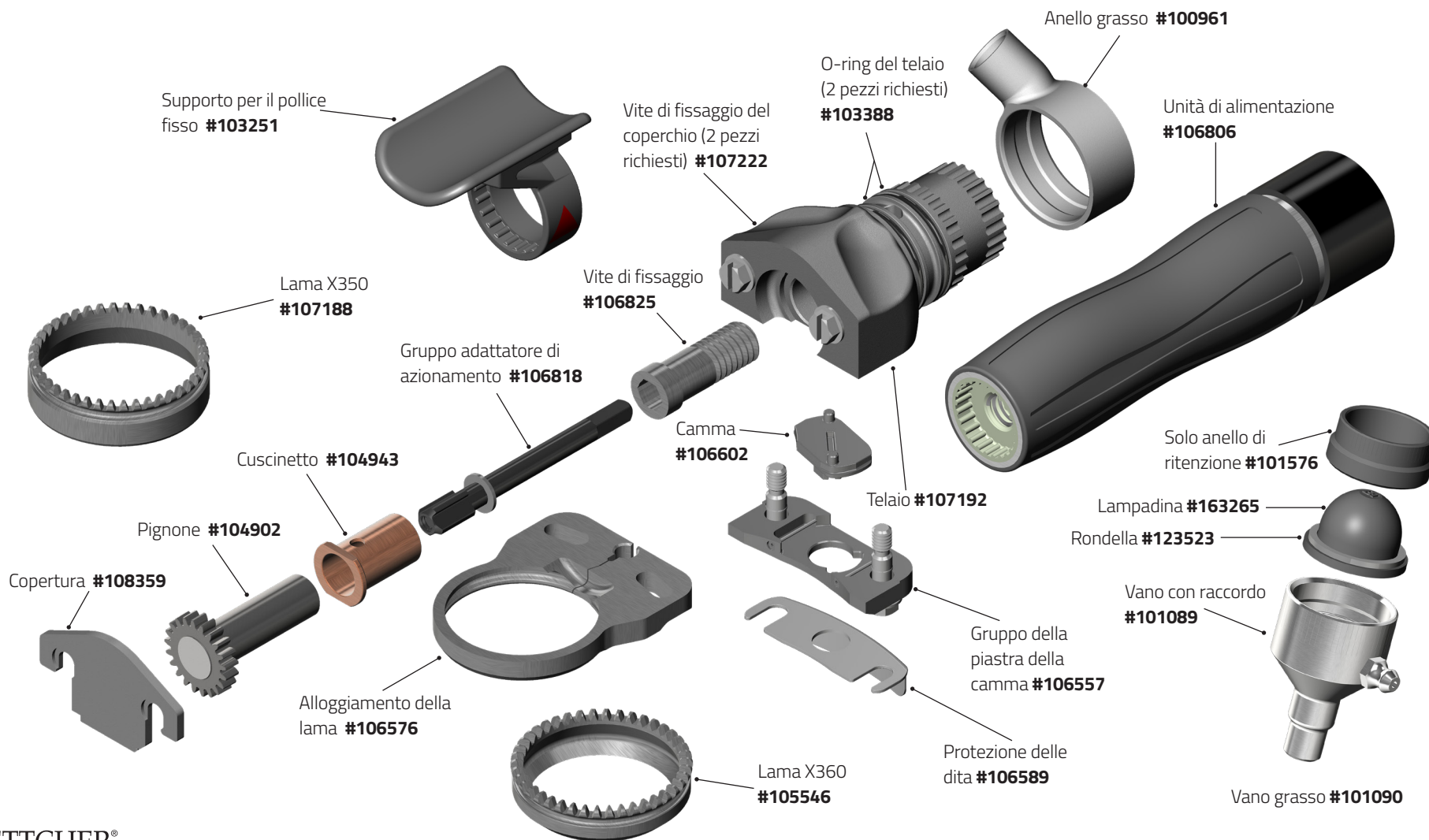


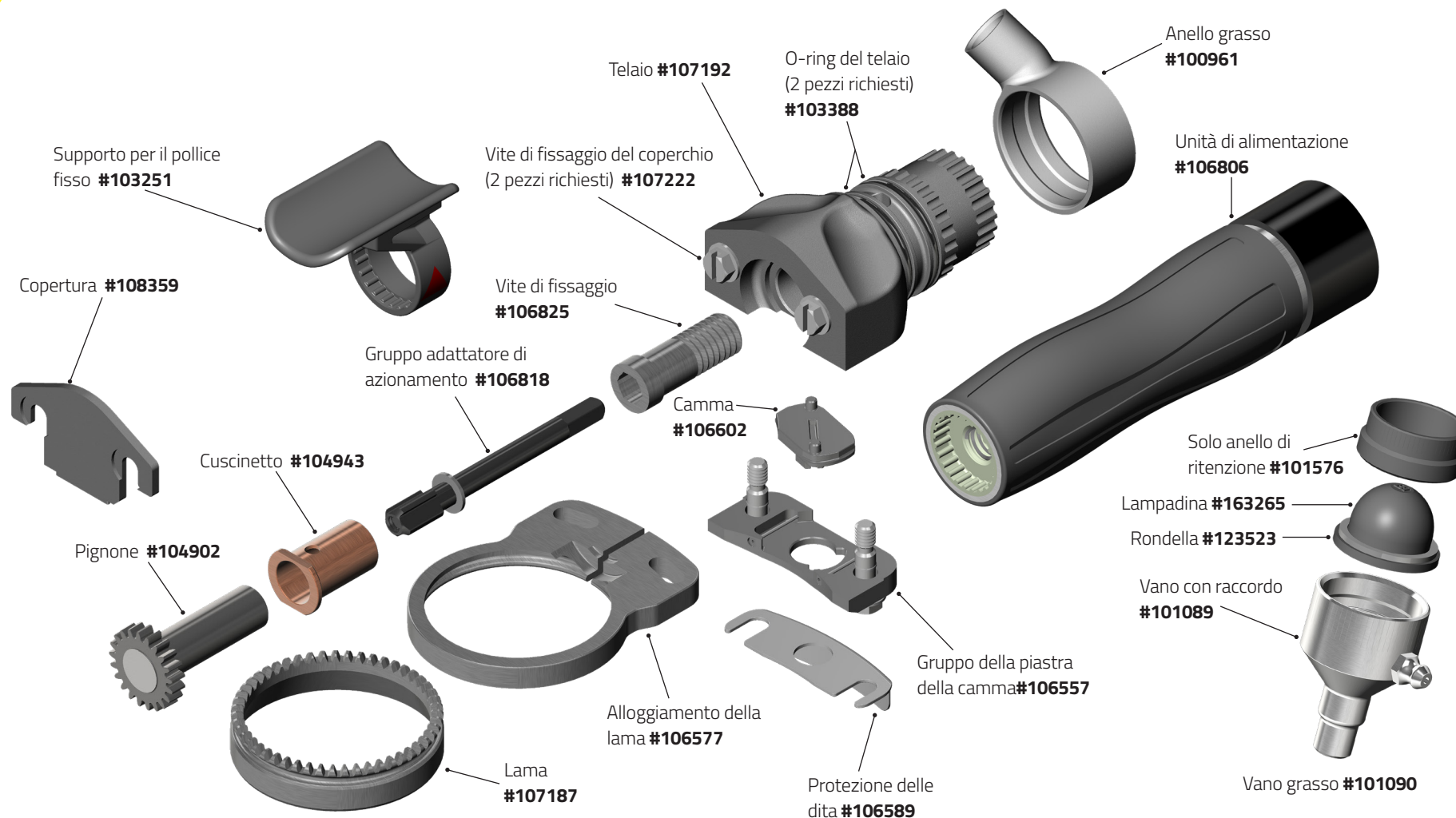


Quantum Flex® Air X350/X360



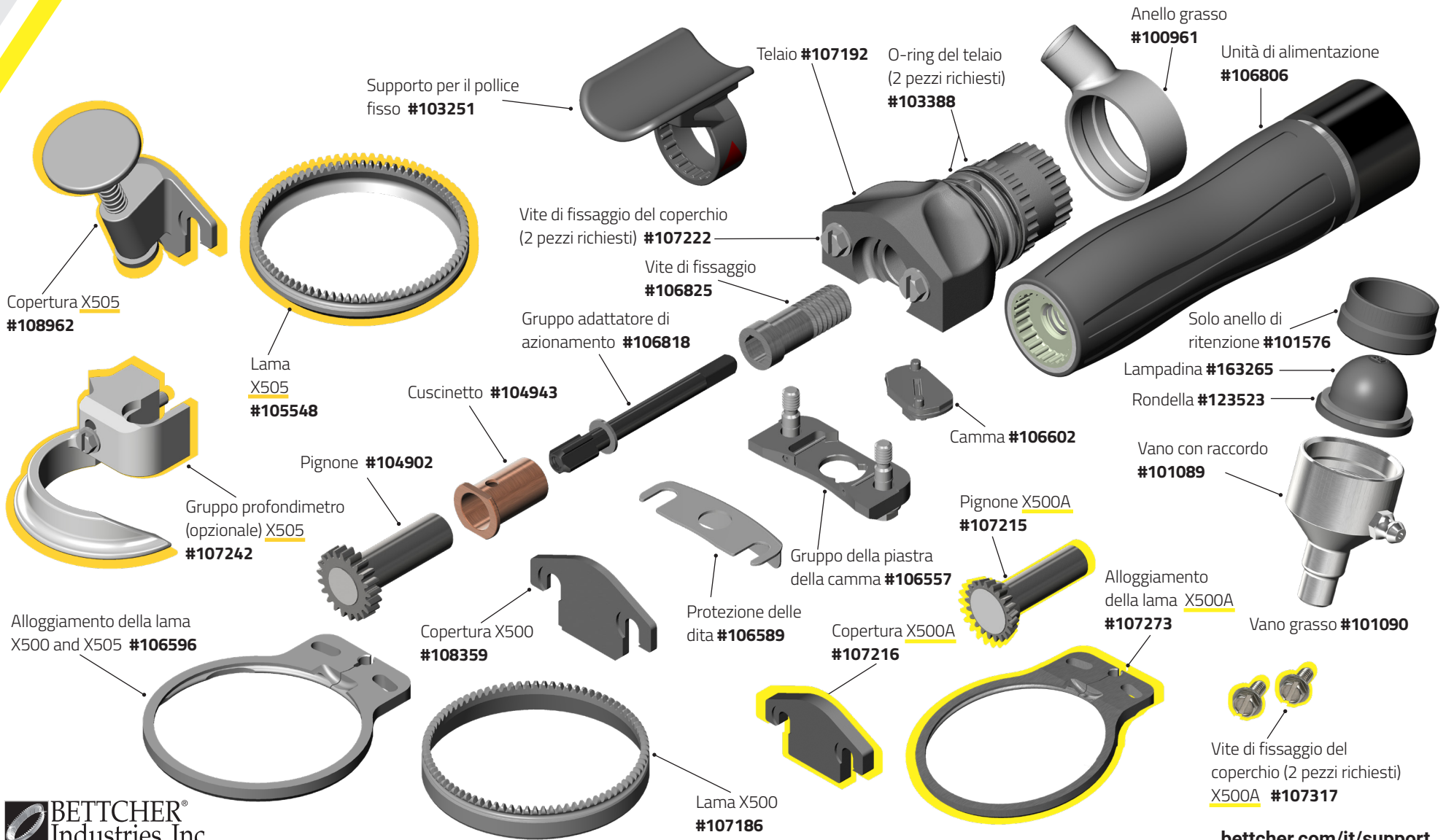


Quantum Flex® Air X440



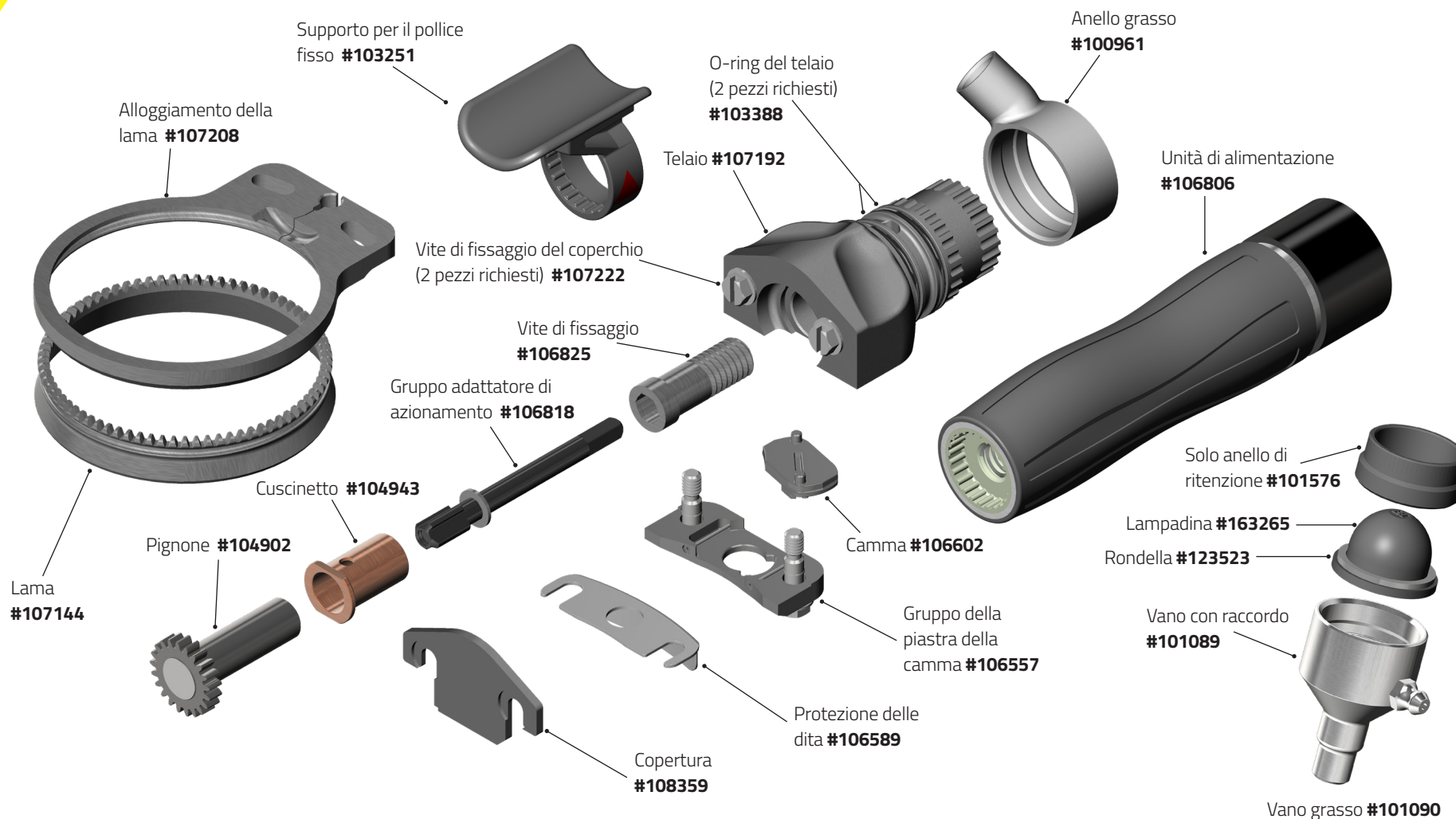


Quantum Flex® Air X500/X505/ X500A





Quantum Flex® Air X564



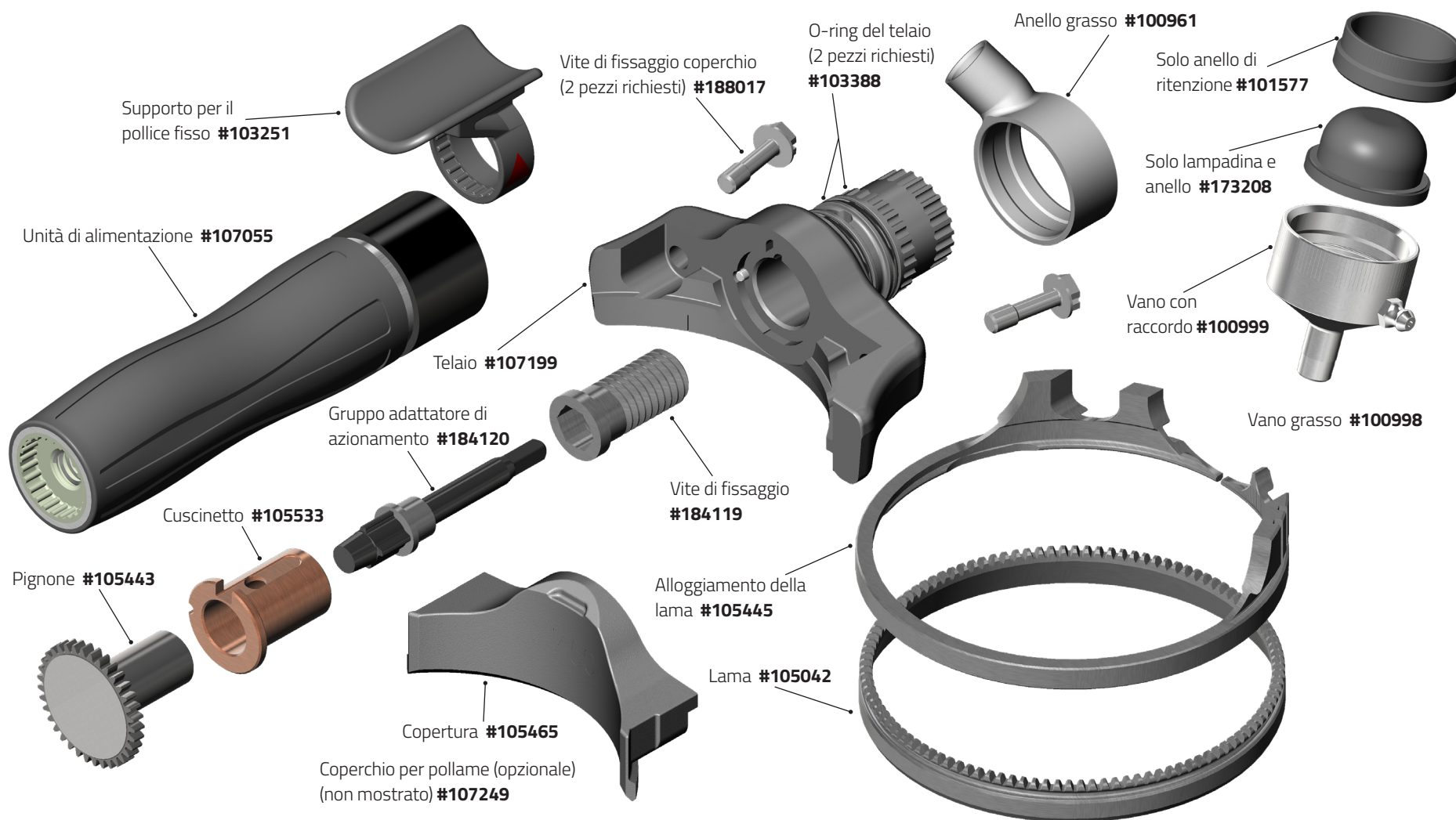


Quantum Flex® Air X620/X625/ X620A



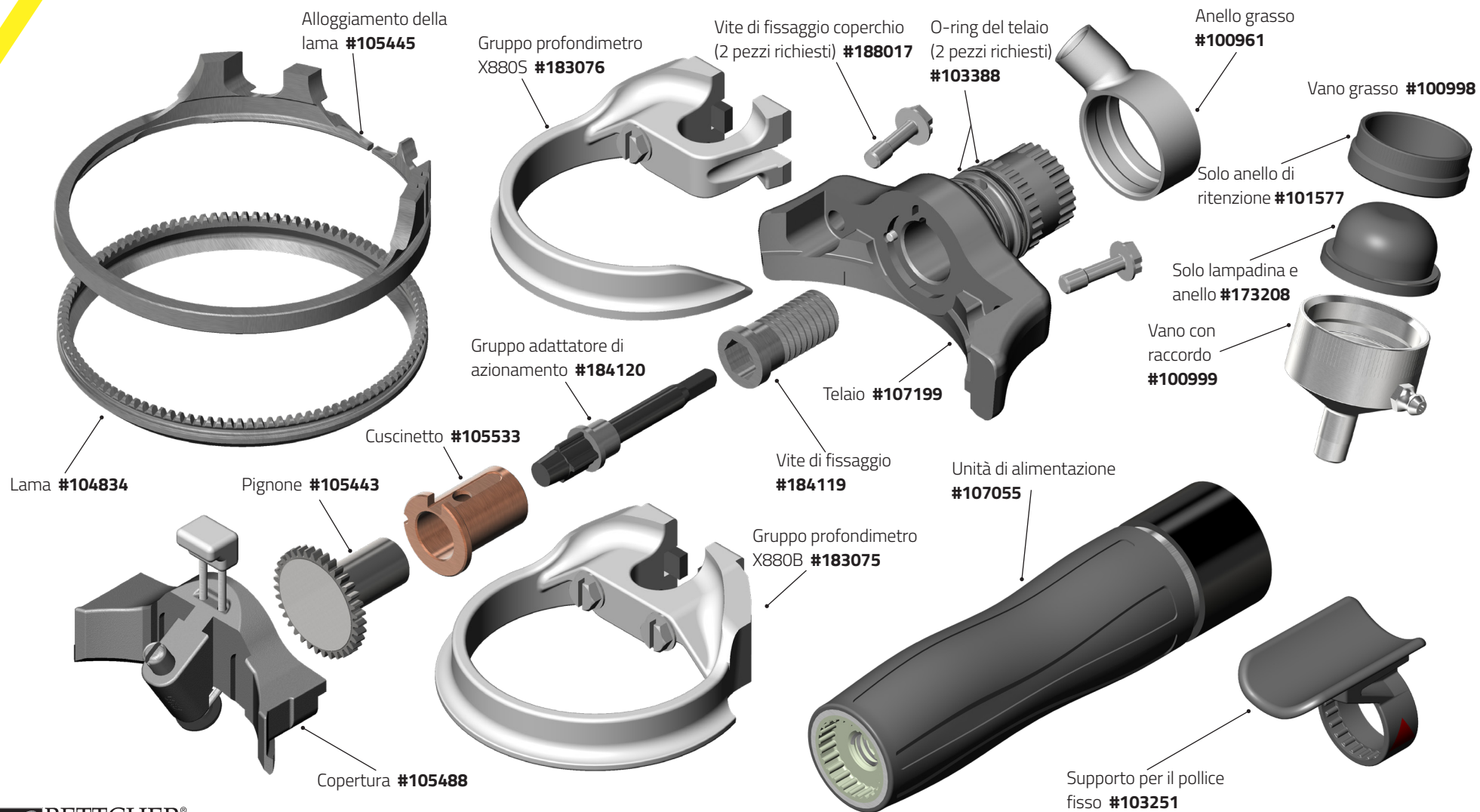


Quantum Flex® Air X750



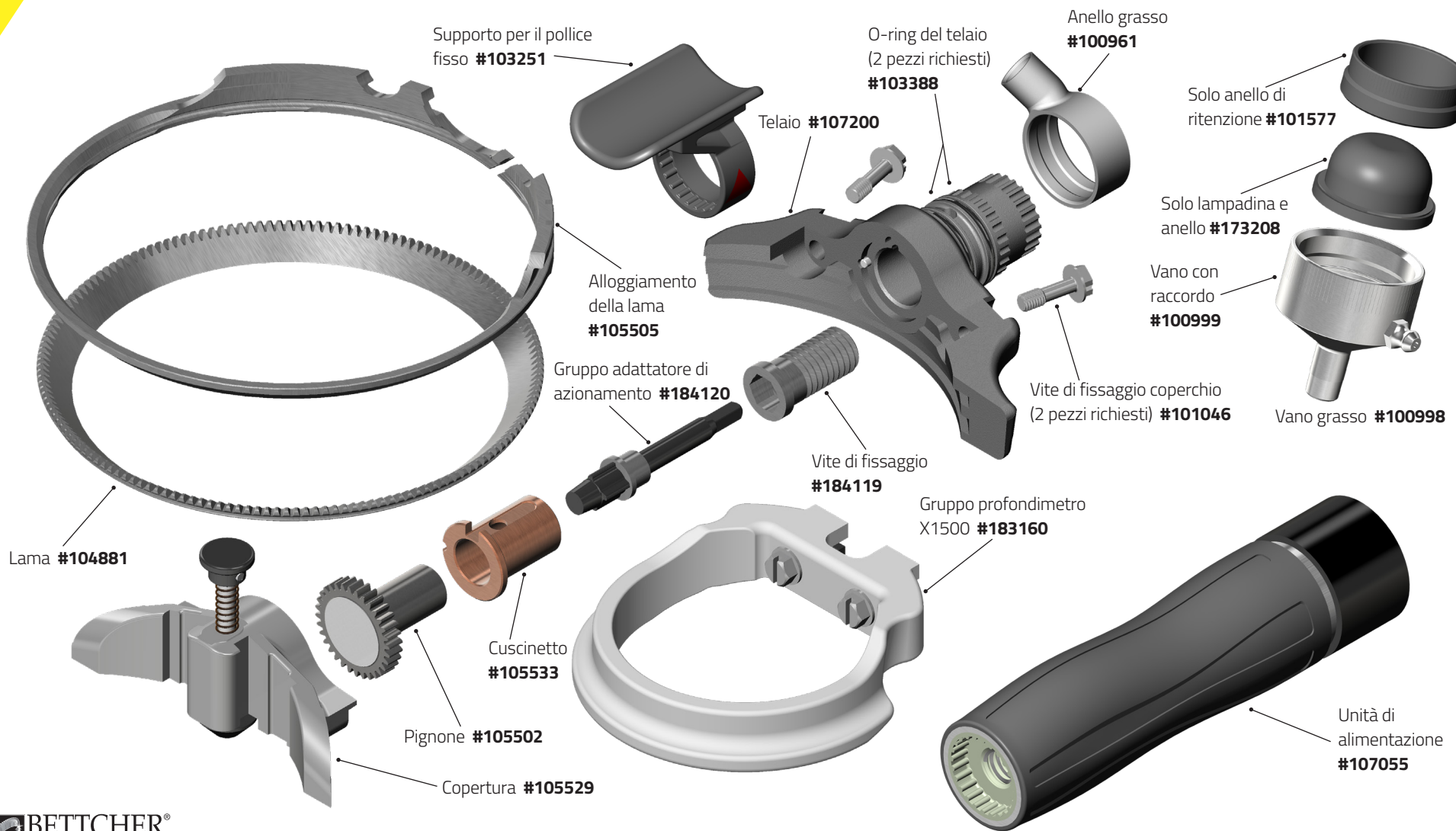


Quantum Flex® Air X850/X880B & X880S



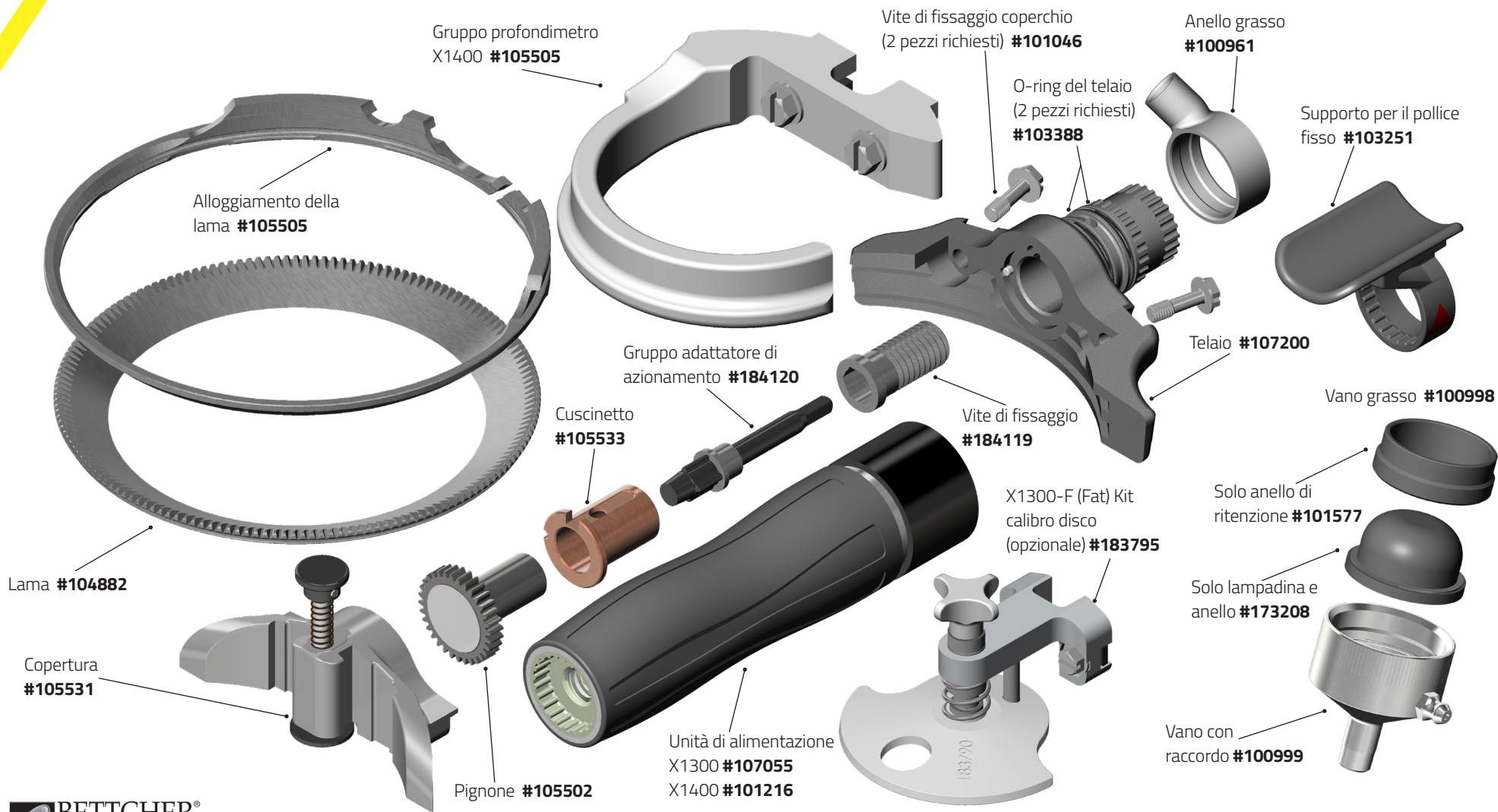


Quantum Flex® Air X1000 & X1500





Quantum Flex® Air X1300 & X1400





Quantum Flex® Air X1850 & X1880





Quantum Flex® Air gruppo completo dell'unità di alimentazione

Gruppo completo dell'unità di alimentazione

- Grande (Grigio) #107055
- Piccolo (Grigio) #106806
- Piccolo (blu) #107016
- Piccolo (giallo) #107422

Cappuccio
#184286

Maniglia con o-ring
Piccolo #106807
Grande #107057

Gruppo motore
pneumatico
#107017

Gruppo testa del
cambio #185935

Kit di guarnizioni
#184427

Blocco di tenuta
#184062

Silenziatore
#184388

Gruppo piastra
dell'adattatore #107019

Gruppo motore pneumatico #107017

Cuscinetto superiore
#185950

Gruppo piastra portante
superiore #185948

Cilindro #106161

Rotore #185944

Kit di ali (contiene
5 ali) #185790

Fermo
#184049

Distanziatore
#184043

Gruppo piastra portante
inferiore #107018

Cuscinetto
inferiore #184046



Quantum Flex® Air Strumenti e kit di manutenzione

Kit di manutenzione
#185975

Chiave esagonale (strumento grande) #184128

Chiave esagonale (strumento piccolo) #107325

Cappuccio denti dell'ingranaggio #185977

Strumento portante #185978

Morsetto per la rimozione della piastra superiore (2 richieste) #184255

Punzone di rimozione del rotore #184254

Gruppo coppa #184246

Chiave inglese #184134

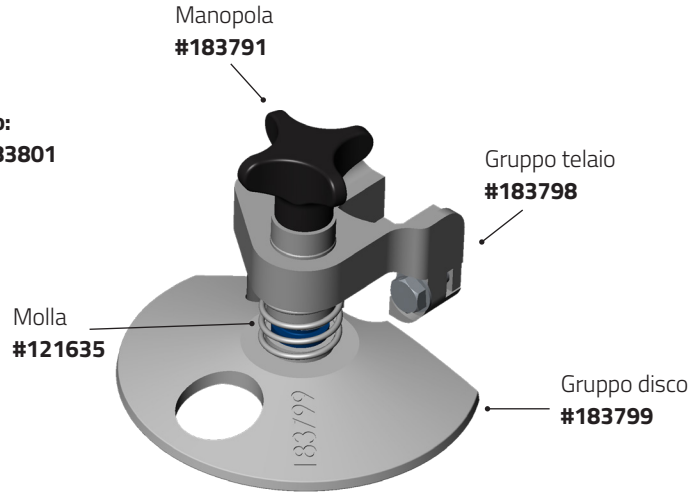
Gruppo base #185976



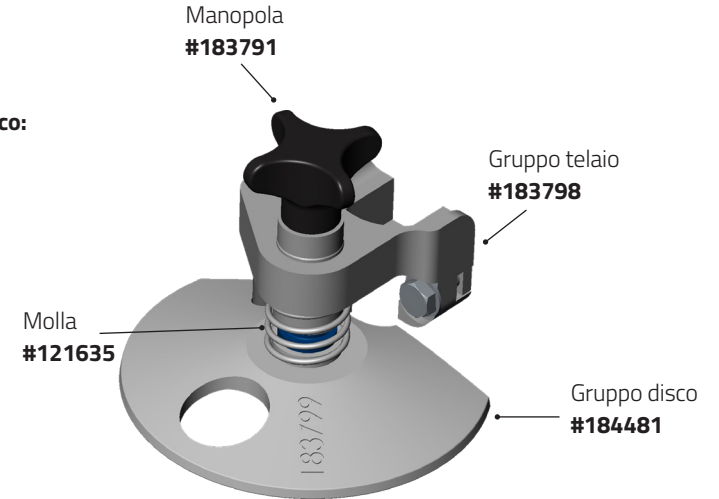
Quantum Flex® Air parti e accessori

Parti opzionali e di ricambio

Kit indicatore a disco:
X850-S (Skinner) **#183801**



Kit indicatore a disco:
X1850 **#184479**

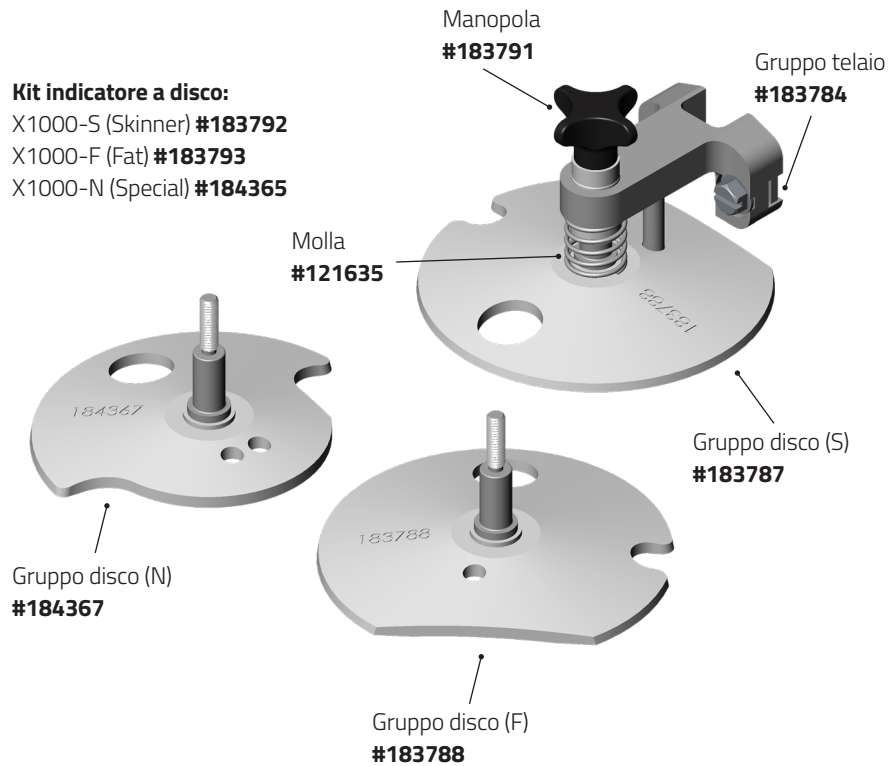


Quantum Flex® Air parti e accessori

Parti opzionali e di ricambio

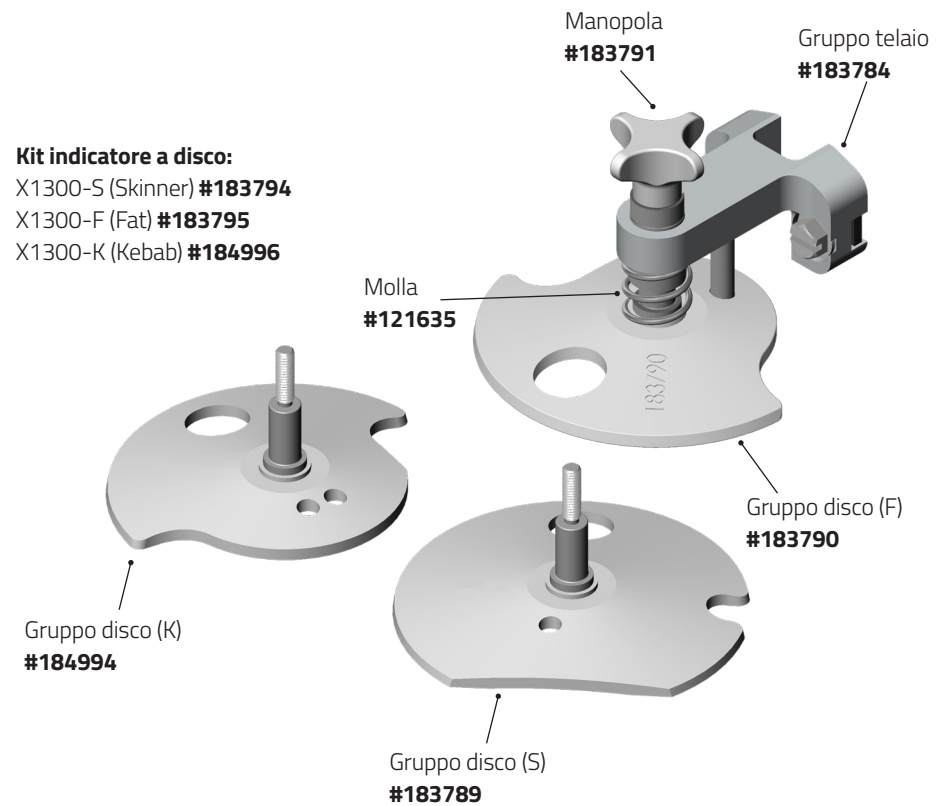
Kit indicatore a disco:

- X1000-S (Skinner) **#183792**
- X1000-F (Fat) **#183793**
- X1000-N (Special) **#184365**



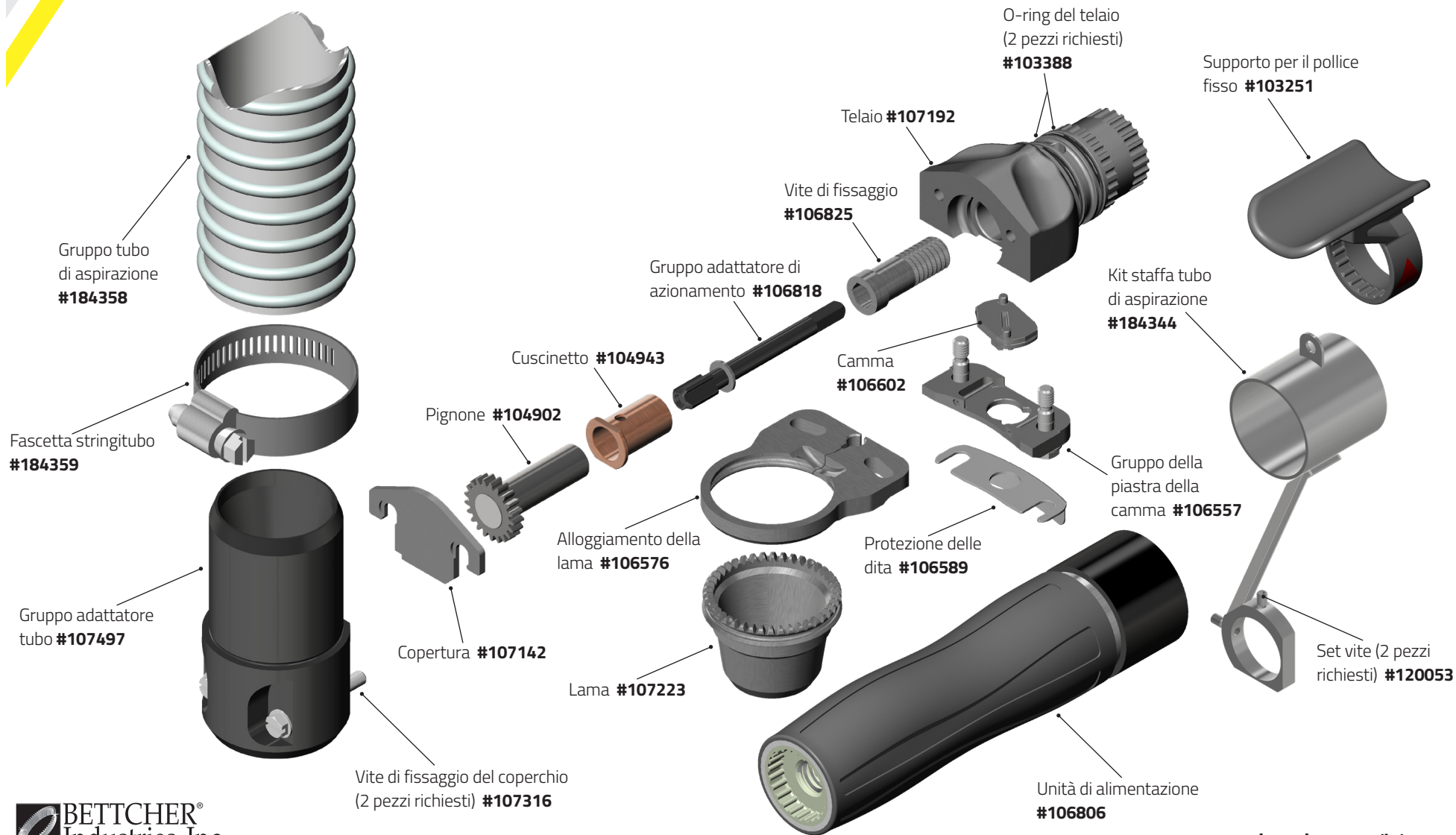
Kit indicatore a disco:

- X1300-S (Skinner) **#183794**
- X1300-F (Fat) **#183795**
- X1300-K (Kebab) **#184996**



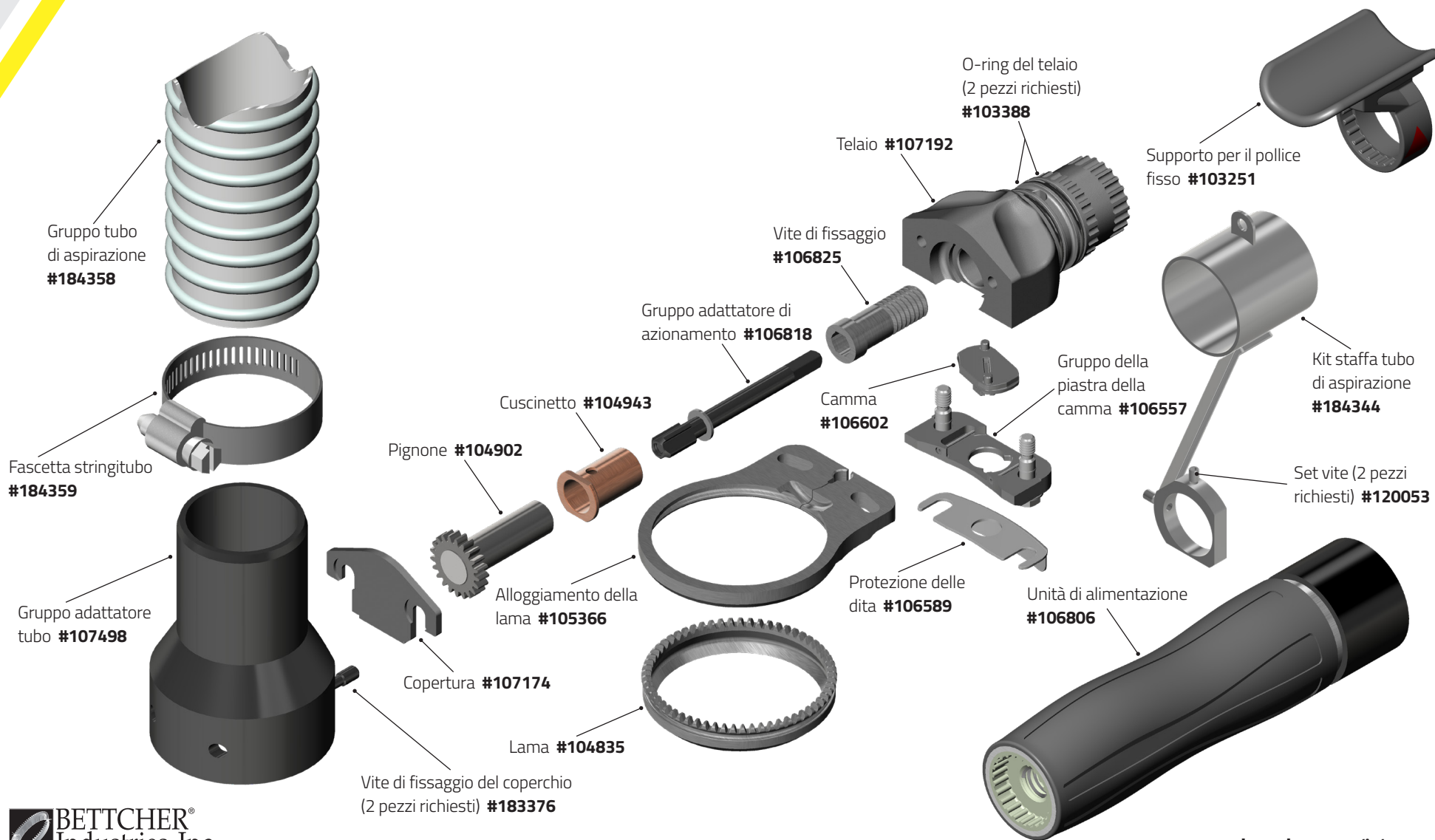


Gruppo Testa Quantum Flex® TrimVac® 18



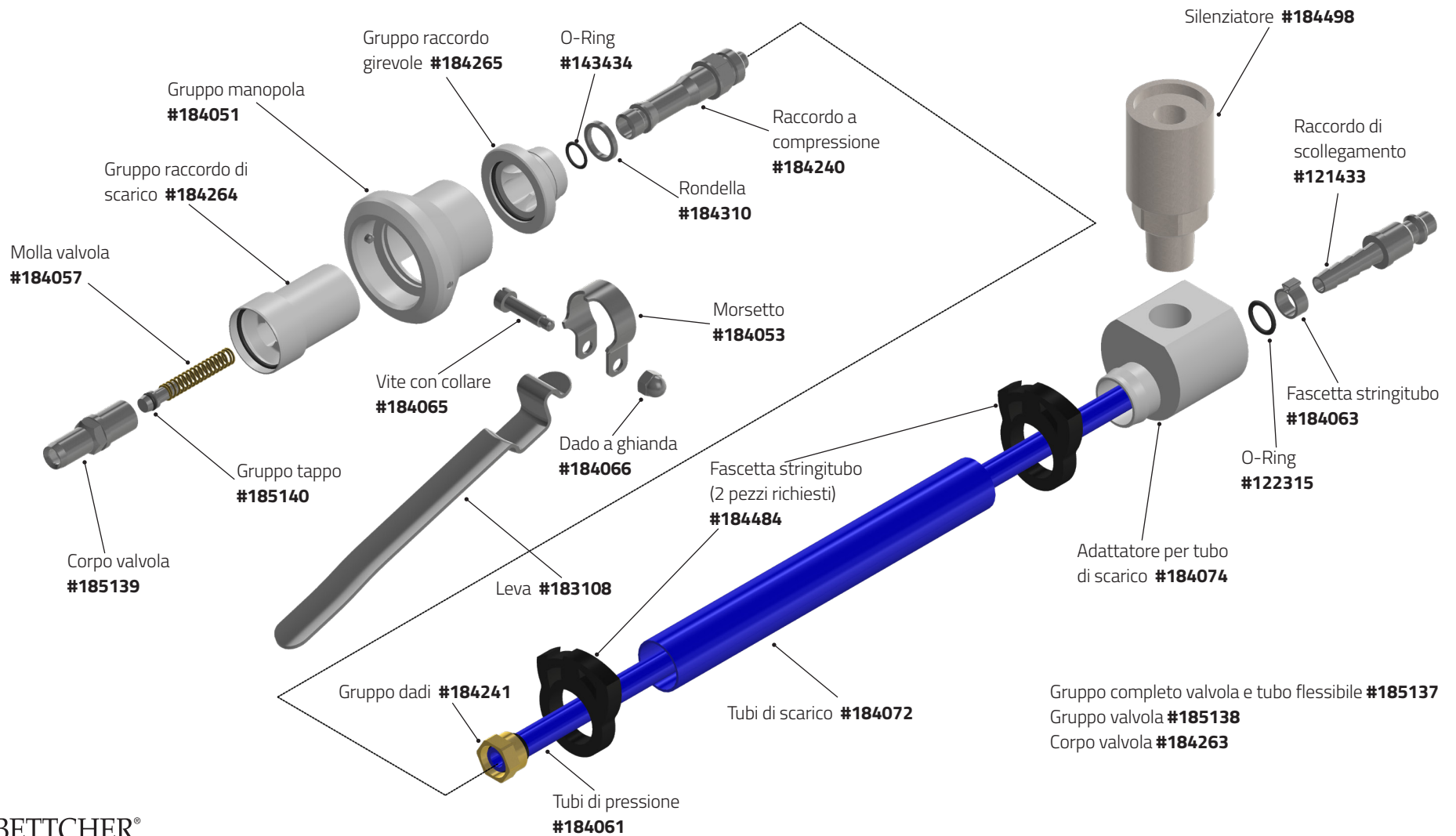


Gruppo Testa Quantum Flex® Air TrimVac® 45





Gruppo Valvola e Tubo Flessibile





Gruppo Valvola e Tubo Flessibile ad Avvio Rapido

