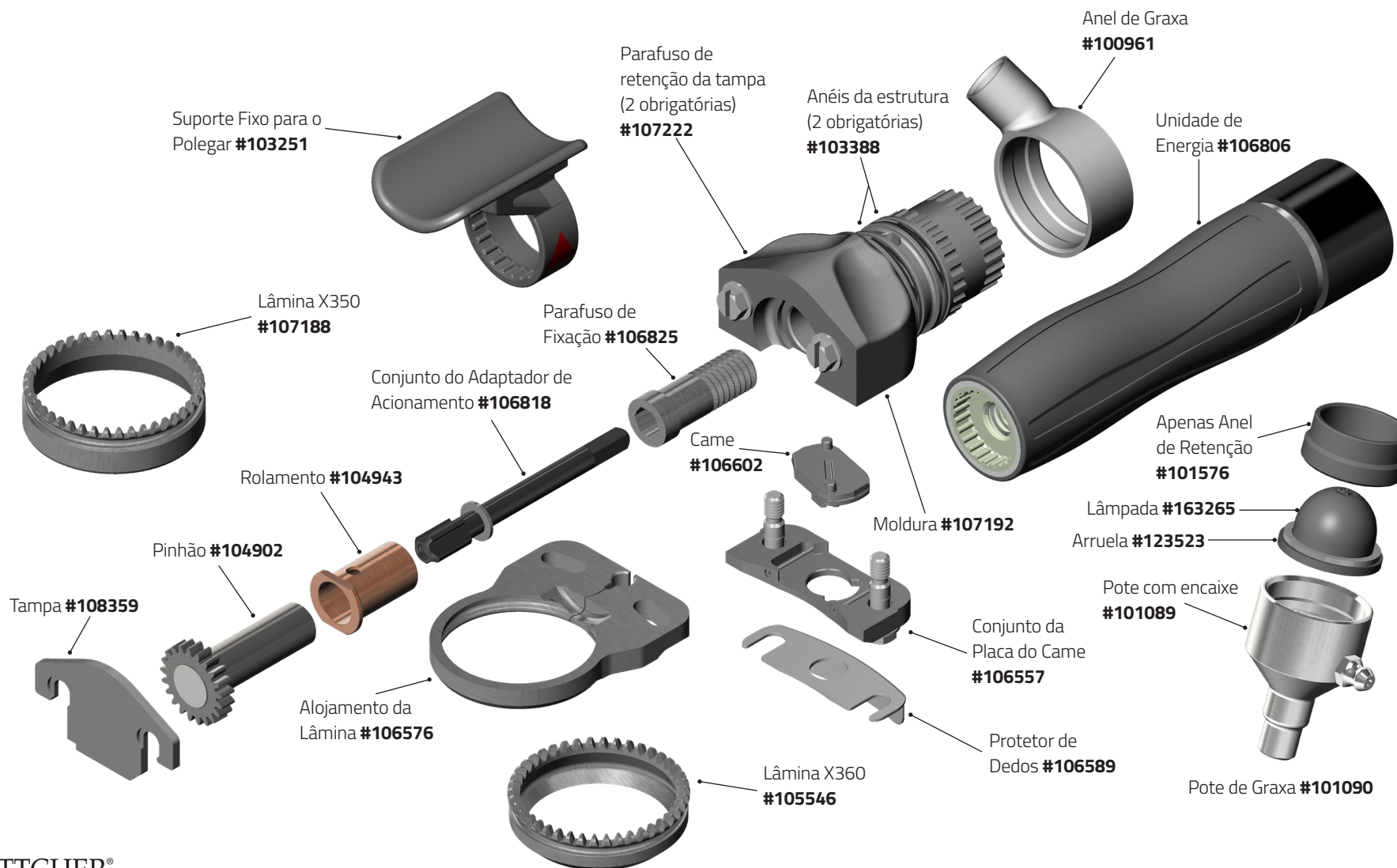


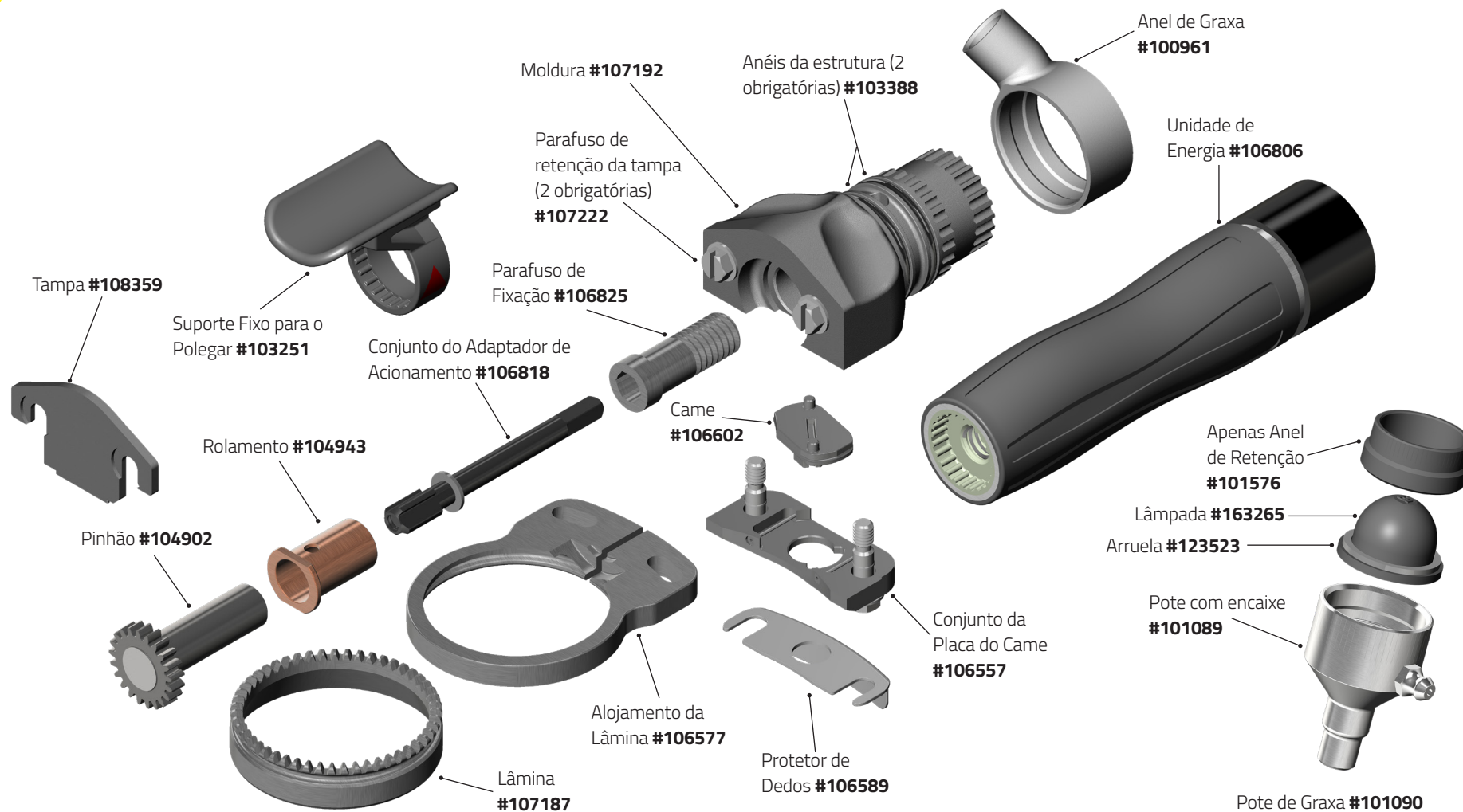


Quantum Flex® Air X350/X360



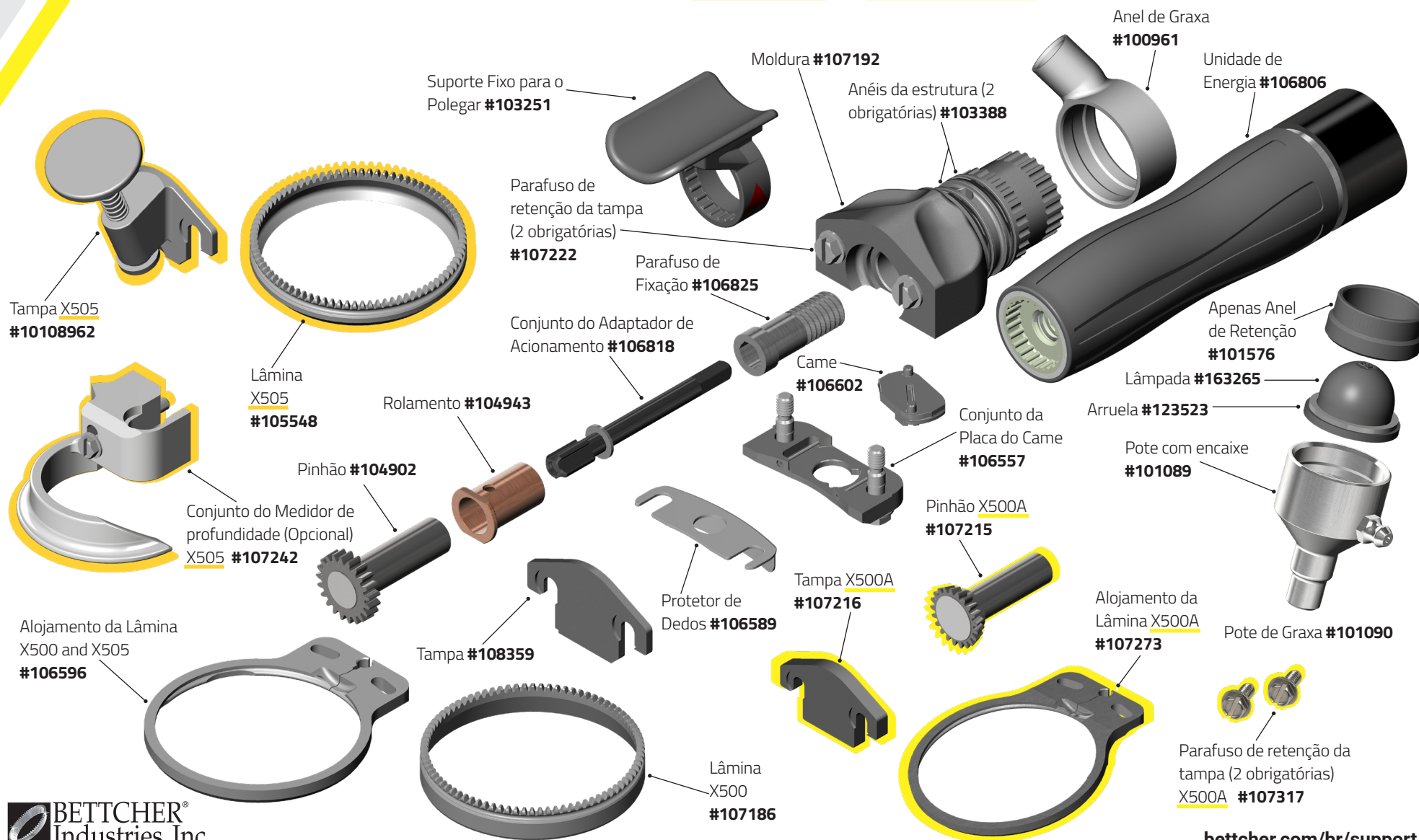


Quantum Flex[®] Air X440



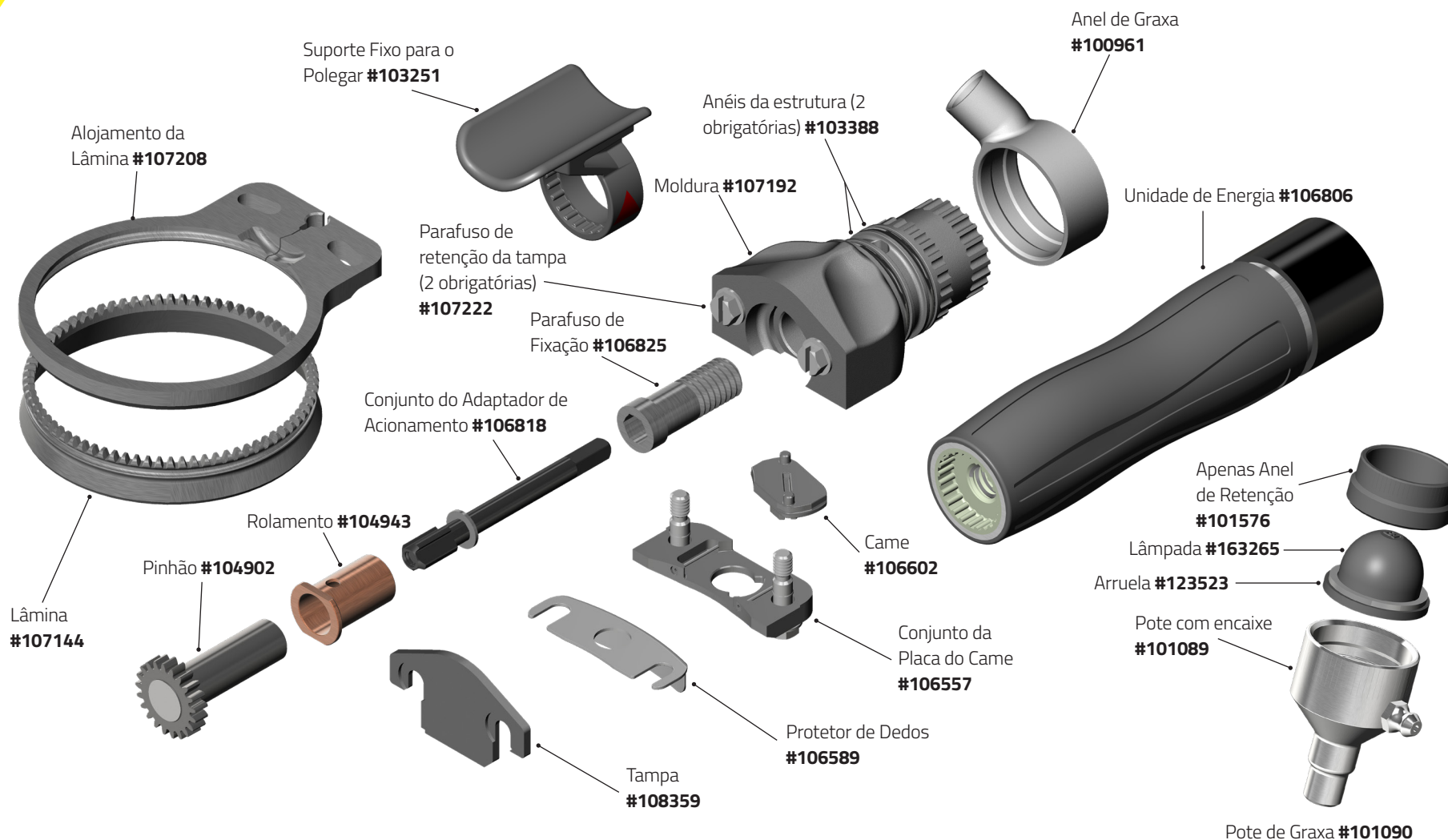


Quantum Flex® Air X500/X505/ X500A





Quantum Flex® Air X564



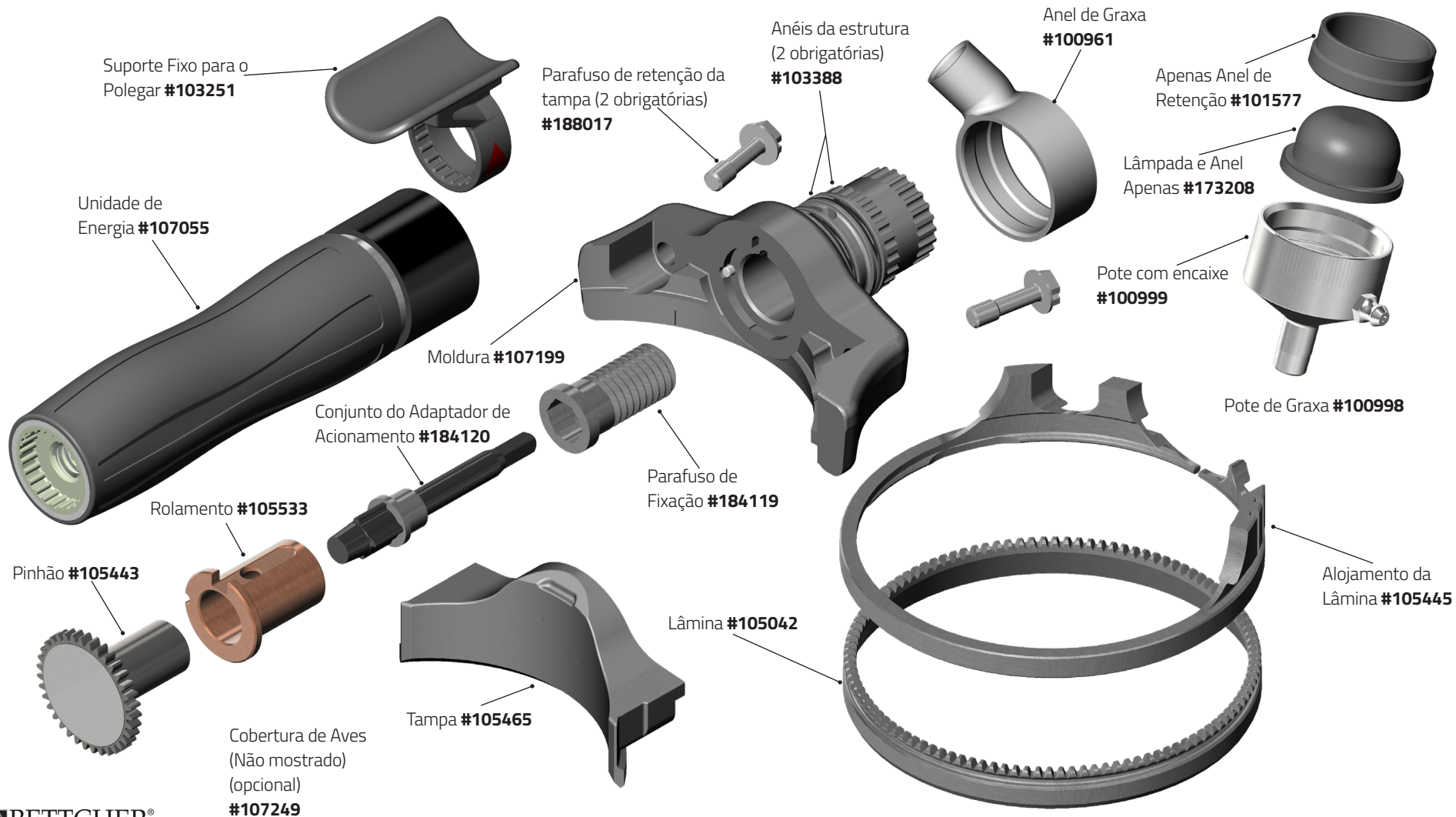


Quantum Flex® Air X620/X625/ X620A



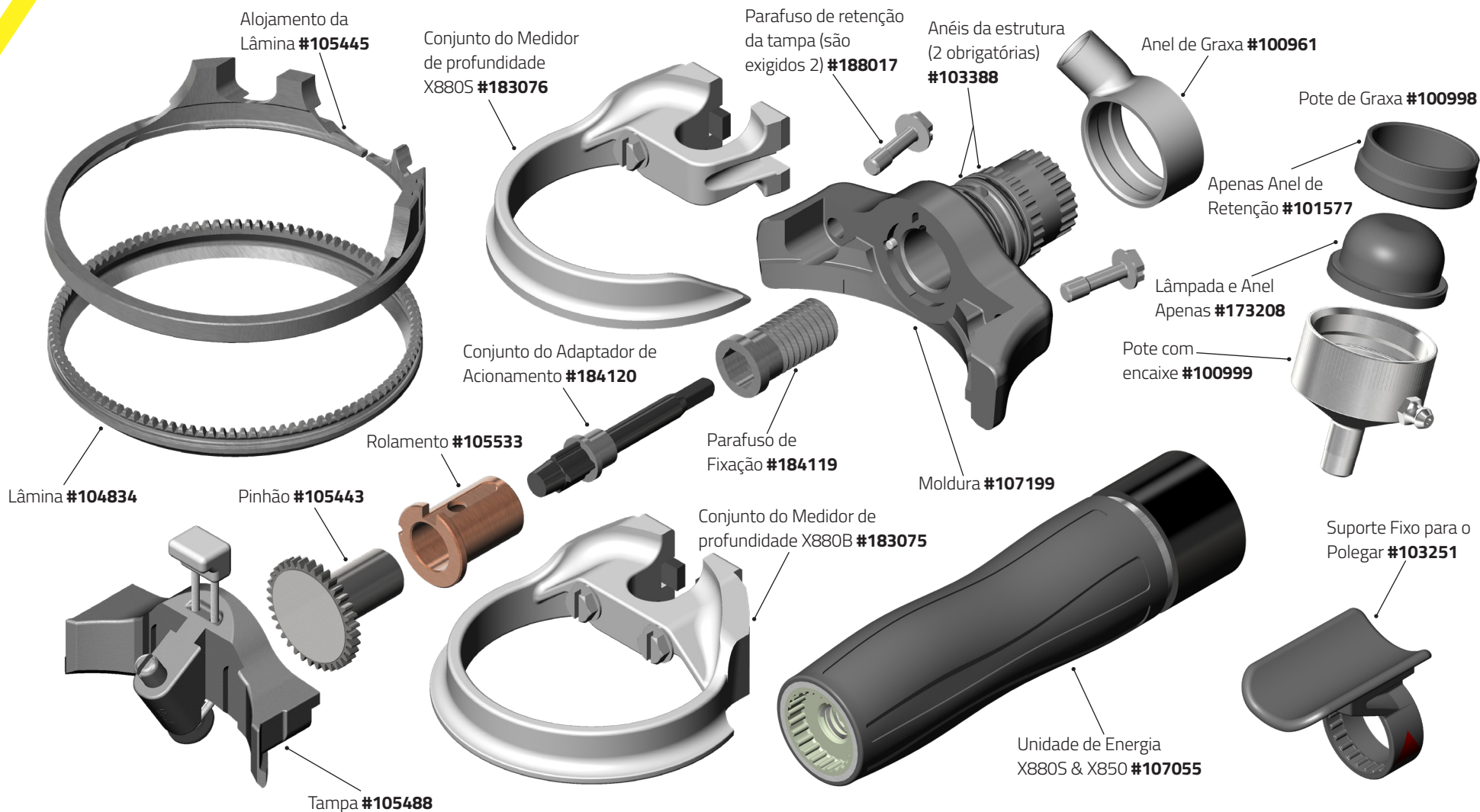


Quantum Flex® Air X750



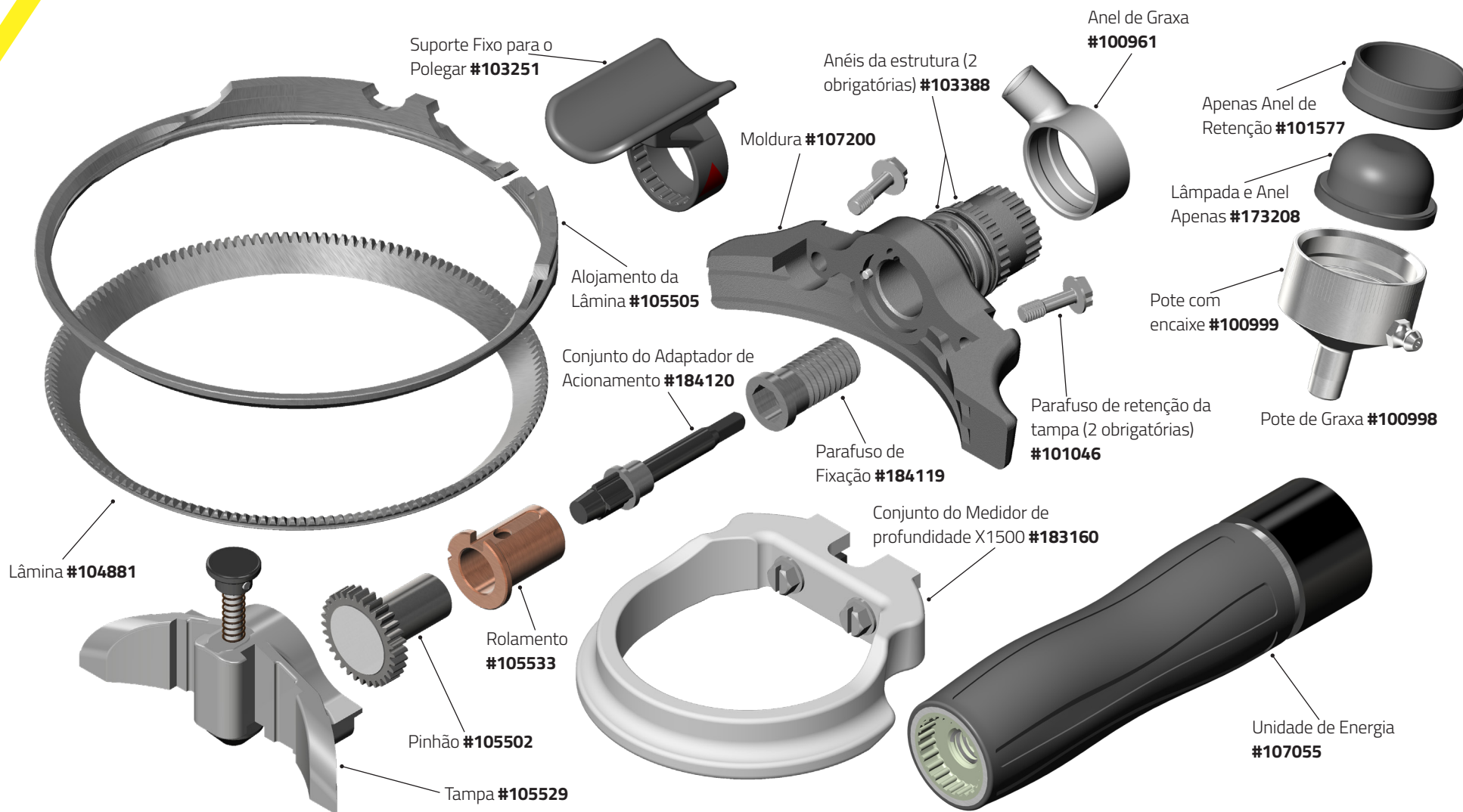


Quantum Flex® Air X850/X880B & X880S



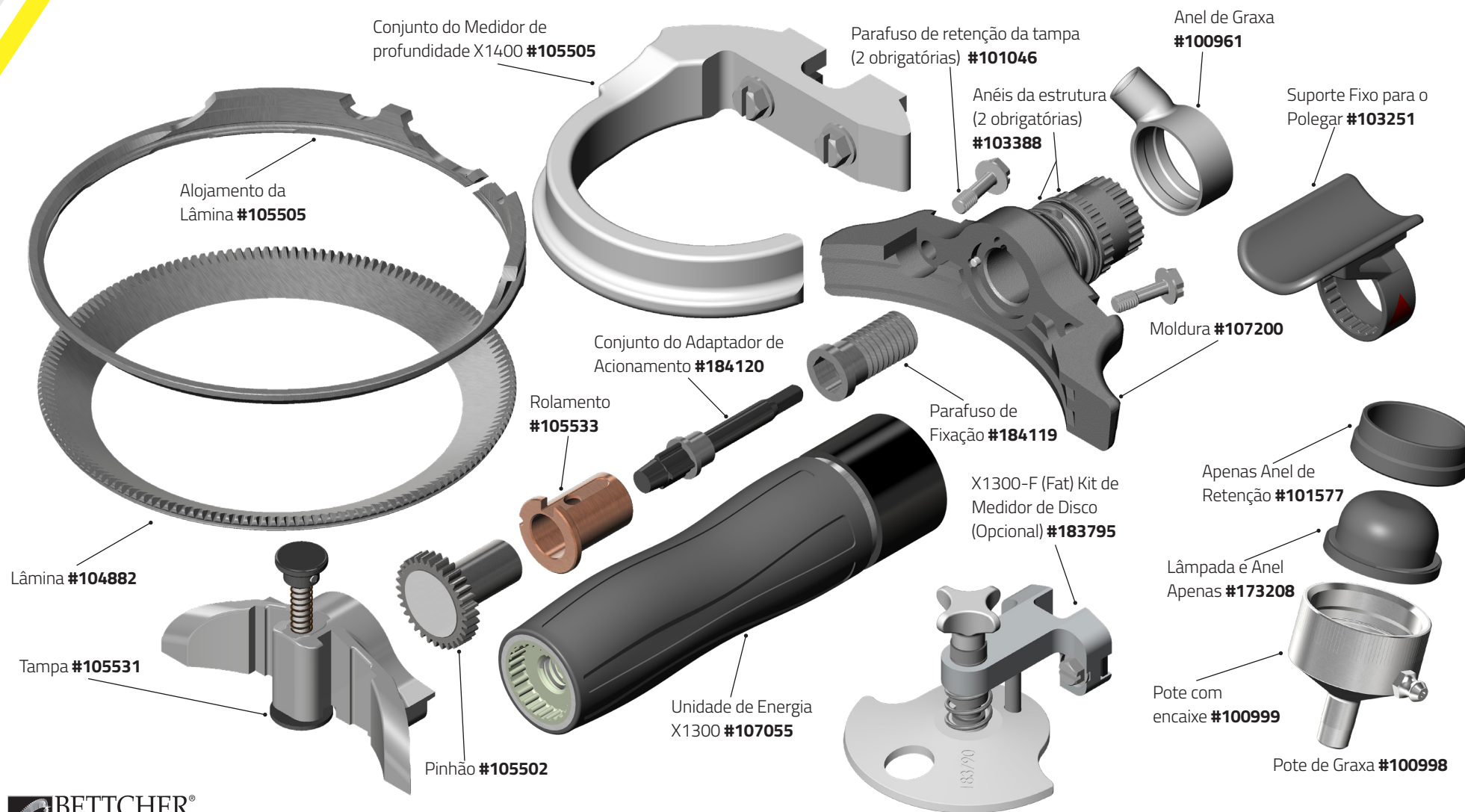


Quantum Flex® Air X1000 & X1500



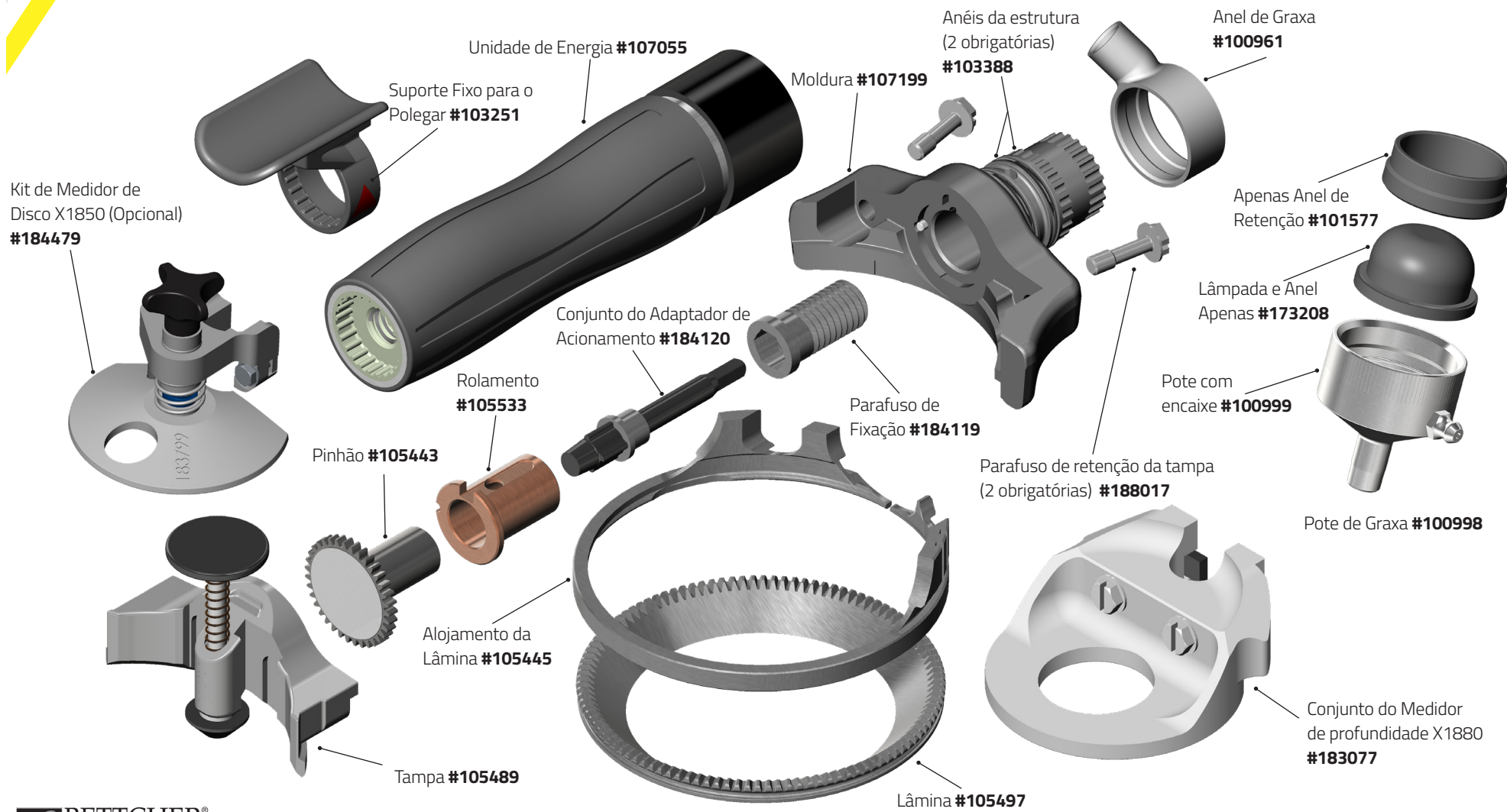


Quantum Flex® Air X1300 & X1400





Quantum Flex® Air X1850 & X1880



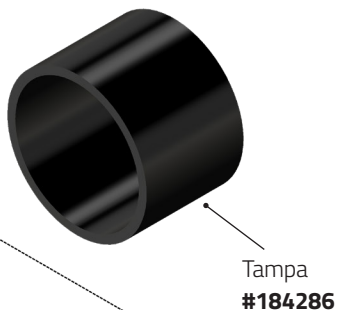


Quantum Flex® Air Conjunto Completa da Unidade de Potência

Conjunto Completa da Unidade de Potência

- Grande (Cinza) #107055
- Pequeno (Cinza) #106806
- Pequeno (azul) #107016
- Pequeno (amarelo) #107422

Manopla com o-Ring
Pequeno #106807
Grande #107057



Tampa
#184286

Conjunto do Motor
Pneumático #107017

Conjunto de Caixa
de Engrenagens
#185935

Kit de vedação
#184427

Bloqueio de
vedação #184062



Silenciador
#184388

Conjunto da Placa
Adaptadora #107019

Conjunto do Motor Pneumático #107017

Rolamento superior
#185950

Conjunto da placa superior
de rolamento #185948

Cilindro #106161

Rotor #185944

Kit de aletas (contém 5
aletas) #185790

Retentor
#184049

Espaçador
#184043

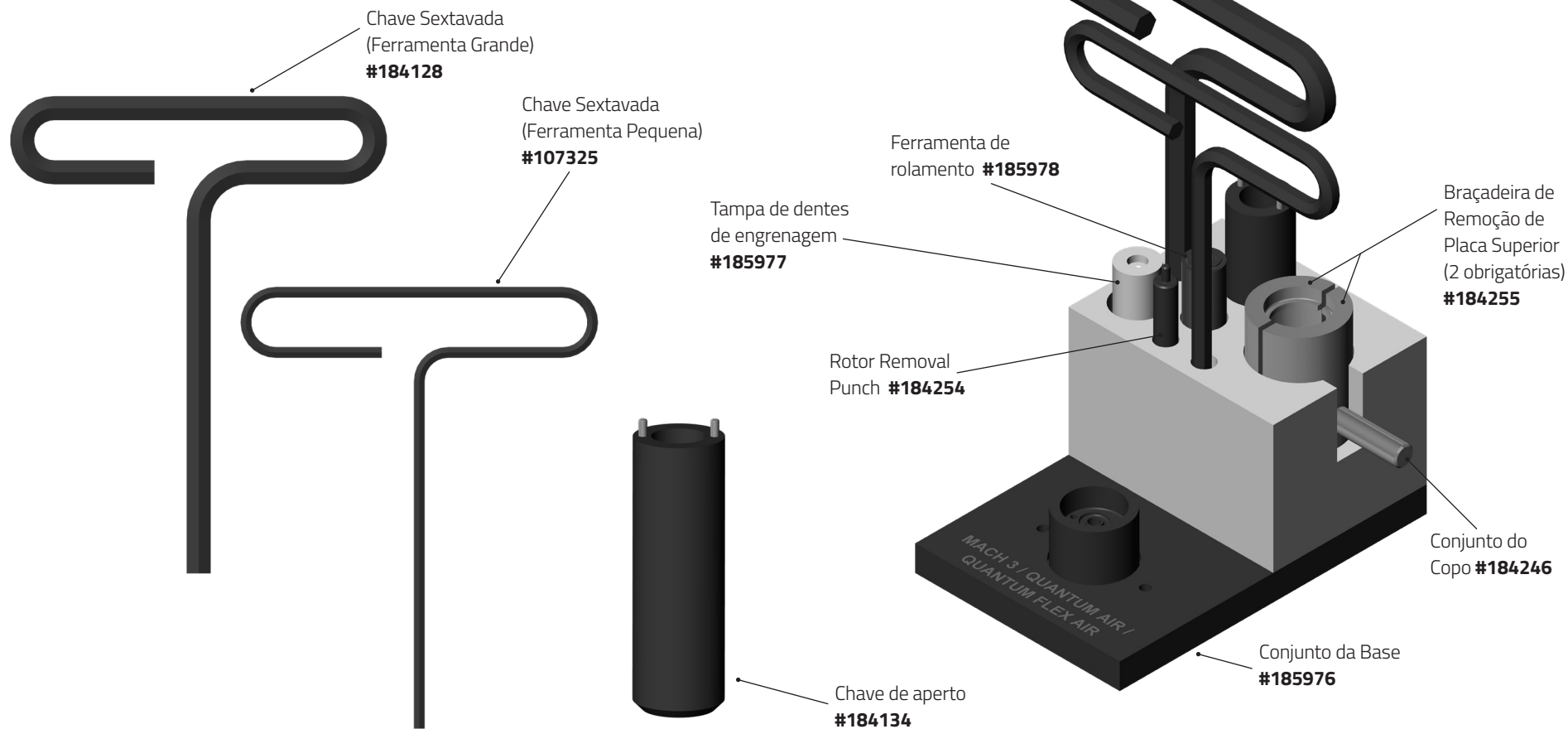
Conjunto da placa
inferior de rolamento
#107018

Rolamento inferior
#184046



Quantum Flex® Air Ferramentas e Kit de Manutenção

Kit de manutenção
#185975

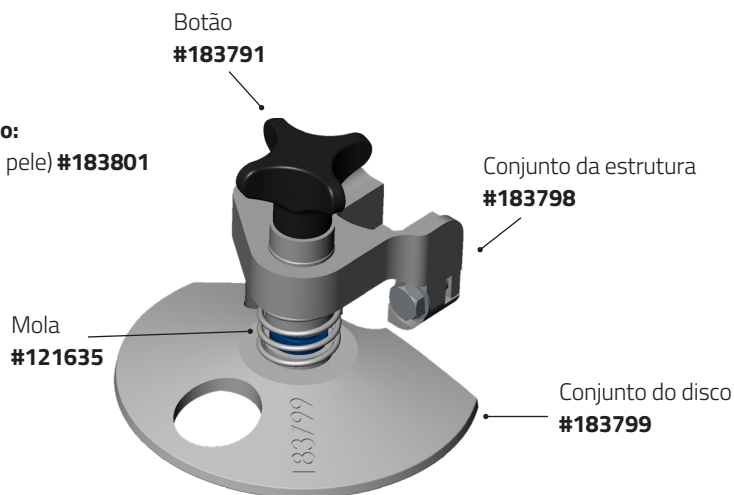




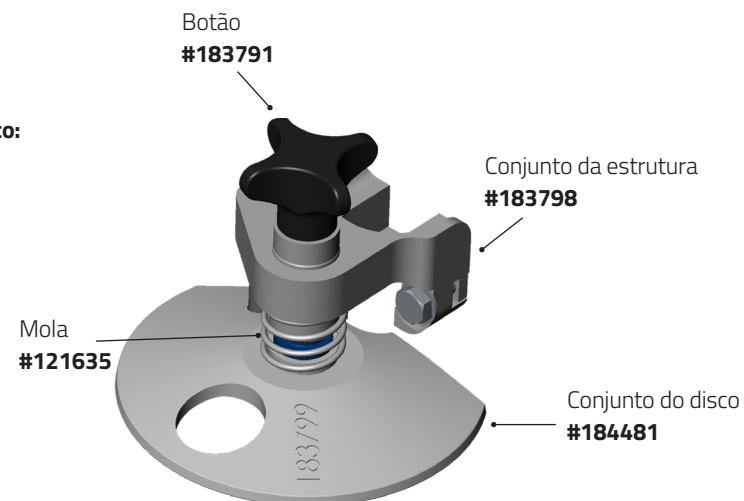
Quantum Flex® Air – Peças e Acessórios

Peças opcionais e de reposição

Kit do calibre de disco:
X850-S (Remoção de pele) **#183801**



Kit do calibre de disco:
X1850 **#184479**

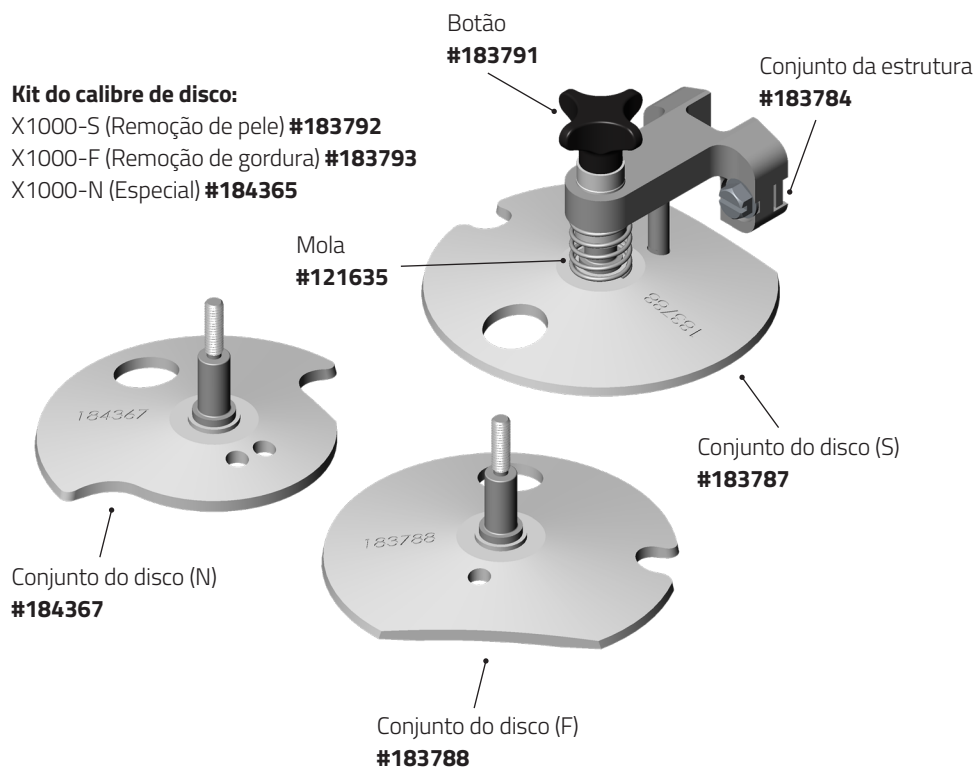


Quantum Flex® Air - Peças e Acessórios

Peças opcionais e de reposição

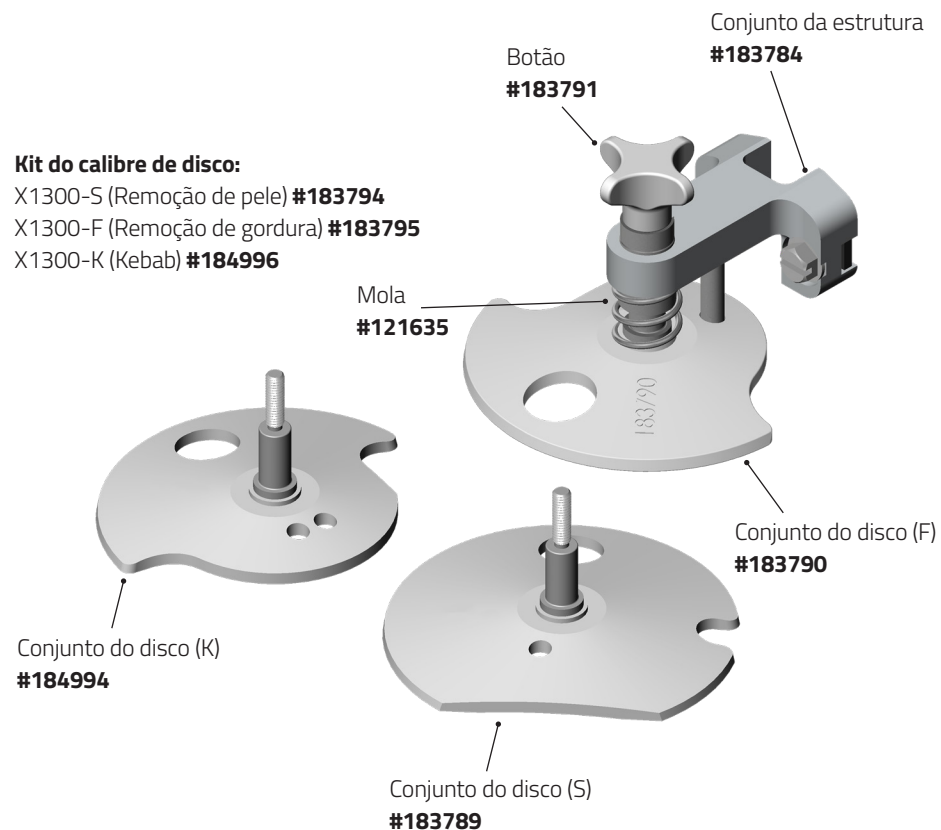
Kit do calibre de disco:

- X1000-S (Remoção de pele) **#183792**
- X1000-F (Remoção de gordura) **#183793**
- X1000-N (Especial) **#184365**



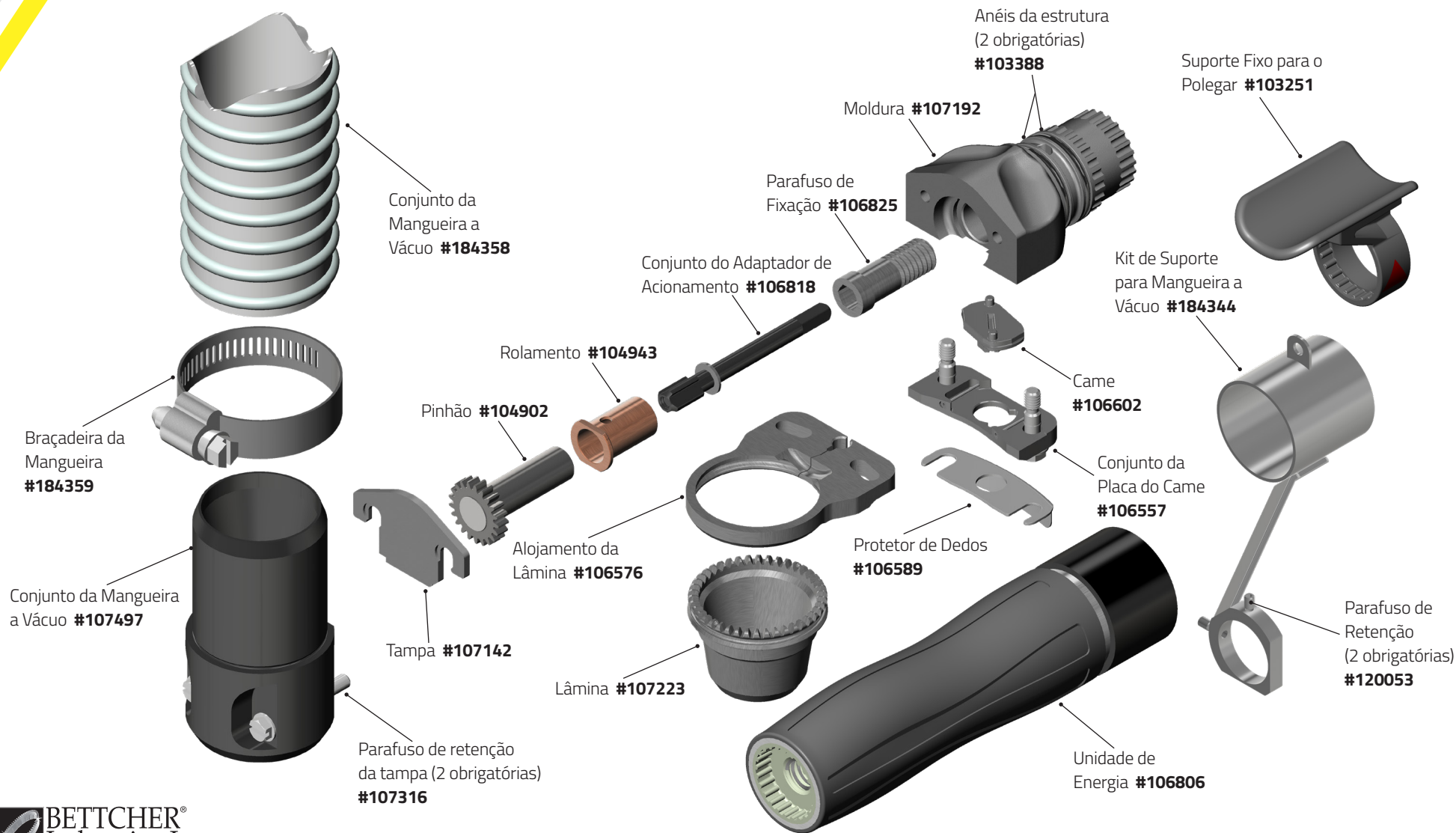
Kit do calibre de disco:

- X1300-S (Remoção de pele) **#183794**
- X1300-F (Remoção de gordura) **#183795**
- X1300-K (Kebab) **#184996**



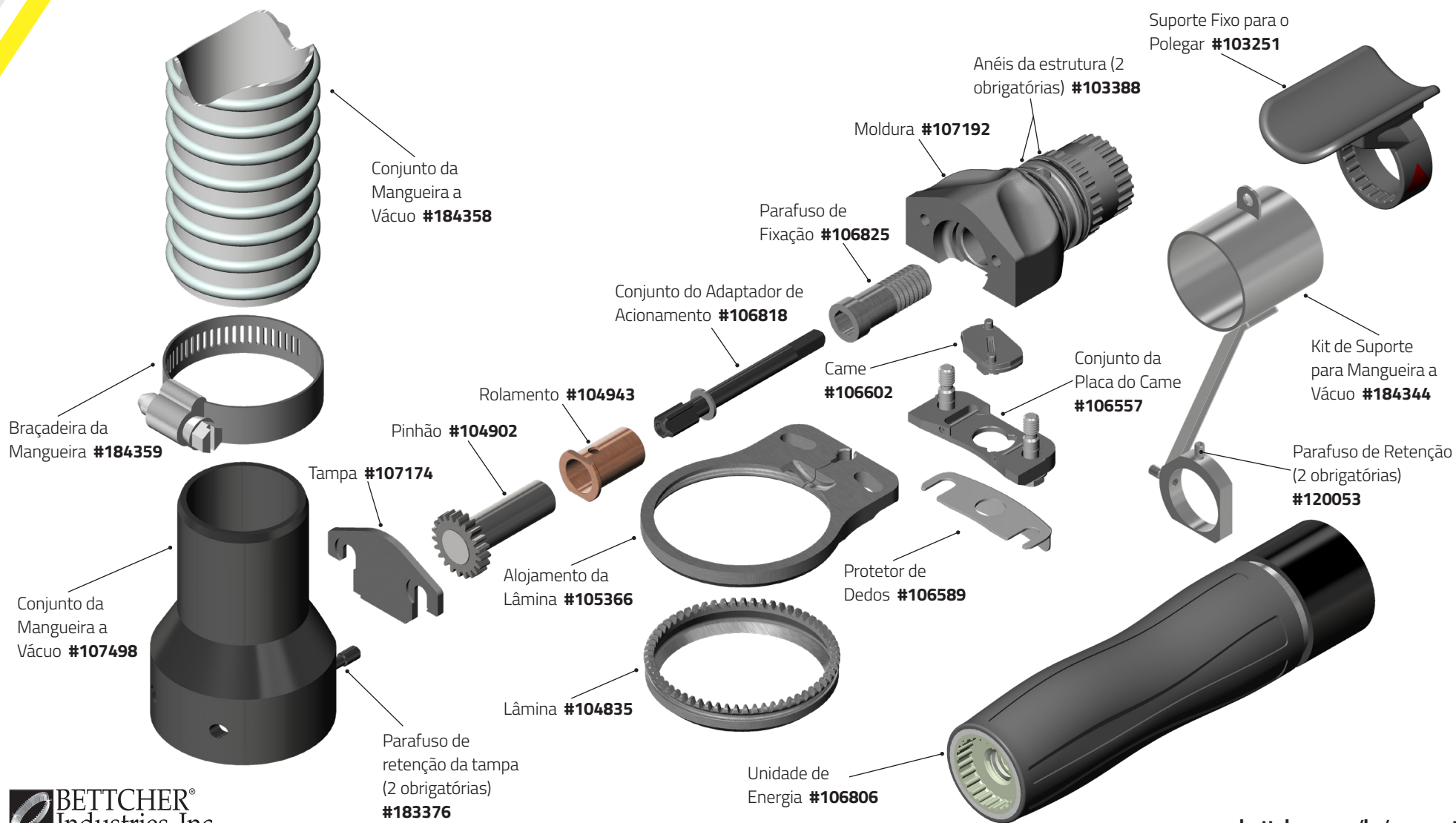


Conjunto da Cabeça do Quantum Flex® TrimVac® 18



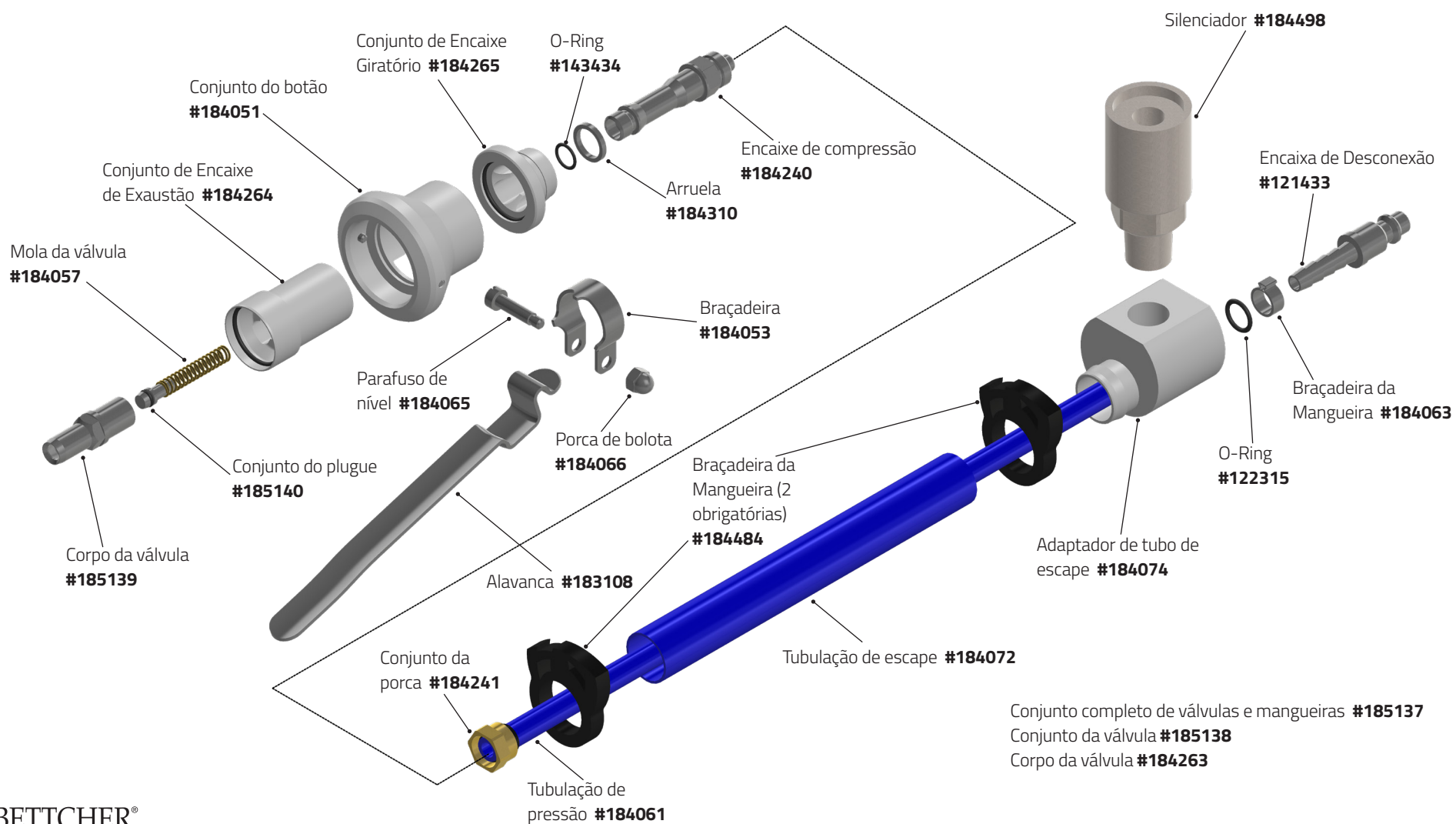


Conjunto da Cabeça do Quantum Flex® Air TrimVac® 45





Conjunto de Válvulas e Mangueiras





Conjunto de Válvulas de Início Rápido e Mangueiras

