



BETTCHER Industries, Inc.

Bedienungsanleitung und Ersatzteilliste für



Handbuch 105120

Herausgegeben am: 7. März 2014

TMC #795

Für weitere Informationen und Hilfe:
BETTCHER INDUSTRIES INC.

P.O. Box 336
Vermilion, Ohio 44089-0336
USA

Tel.: +1 440/965-4422

Tel.: +1 800/321-8763

Fax: +1 440/328-4535

www.bettcher.com

Technische Änderungen vorbehalten.

Dieses Dokument darf ohne die ausdrückliche schriftliche Erlaubnis von Bettcher Industries, Inc. weder auszugsweise noch als Ganzes in jeder Form oder Art elektronisch oder mechanisch für welchen Zweck auch immer reproduziert oder übertragen werden.

Hiermit ist die schriftliche Erlaubnis, dieses Dokument als Ganzes oder auszugsweise zu reproduzieren, dem rechtmäßigen Eigentümer des Whizard Quantum® Air gegeben, dem diese Bedienungsanleitung geliefert wurde.

Bedienungsanleitungen in anderen Sprachen sind auf Anfrage erhältlich. Weitere Kopien der Bedienungsanleitung sind telefonisch oder schriftlich über den jeweiligen Gebietsleiter erhältlich, oder unter:

BETTCHER INDUSTRIES, INC.
P.O. Box 336
Vermilion, Ohio 44089-0336
USA

Telefon: 440/965-4422
(in den USA): 800/321-8763
Fax: 440/328-4535

www.bettcher.com

Die in dieser Bedienungsanleitung gegebenen Informationen sind wichtig für Ihre
Gesundheit, Bequemlichkeit und Sicherheit.
Für sichere und richtige Handhabung lesen Sie bitte das gesamte
vor dem Gebrauch dieser Ausrüstung.



Urheberrecht © 2014 Bettcher Industries, Inc.
Alle Rechte vorbehalten.
Übersetzung der original Betriebsanleitung

Inhaltsverzeichnis

Kapitel 1..... *Sicherheit und Ergonomie*

Kapitel 2..... *Vorgesehener Verwendungszweck*

Kapitel 3..... *Auspacken und Installieren*

Kapitel 4..... *Bedienungsanweisungen*

Kapitel 5..... *Wartung*

Kapitel 6..... *Reinigung*

Kapitel 7..... *Wartungsteile*

Kapitel 8..... *Ansprechpartner und Dokumentinfo*

COMPANY CONFIDENTIAL



Kapitel 1

Sicherheit und Ergonomie

INHALTSVERZEICHNIS FÜR DIESES KAPITEL

Signalwörter und Signalwortfelder	1-2
Sicherheitssymbole	1-3
Sicherheitsempfehlungen und Warnungen.....	1-4
Sicherheitsmerkmale	1-6
Ergonomische Merkmale.....	1-6
Weitere Merkmale	1-6

 **WARNUNG**

Der Hersteller übernimmt keine Haftung für unautorisierte Änderungen in Bedienungsabläufen oder für unautorisierte Änderungen oder Modifikationen an der Konstruktion der Maschine oder der in der Fabrik installierten Sicherheitsausrüstung, unabhängig davon ob diese Änderungen vom Eigentümer dieser Ausrüstung, seinem Bedienungspersonal oder Serviceanbietern veranlasst wurden, ohne ausdrückliche vorherige Genehmigung durch Bettcher Industries, Inc.



Signalwörter und Signalwortfelder

! GEFAHR

GEFAHR weist auf eine gefährliche Situation hin, die bei Nichtbeachtung zu schweren oder tödlichen Verletzungen führt. (Das Signalwort **GEFAHR** befindet sich in weißer Schriftfarbe auf rotem Hintergrund)

! WARNUNG

WARNUNG weist auf eine gefährliche Situation hin, die bei Nichtbeachtung zu schweren oder tödlichen Verletzungen führen könnte. (Das Signalwort **WARNUNG** befindet sich in schwarzer Schriftfarbe auf orangefarbenem Hintergrund)

! VORSICHT

VORSICHT weist auf eine gefährliche Situation hin, die bei Nichtbeachtung zu leichten oder mittelschweren Verletzungen führen könnte. (Das Signalwort **VORSICHT** befindet sich in schwarzer Schriftfarbe auf gelbem Hintergrund)

HINWEIS

HINWEIS weist auf als wichtig empfundene Informationen hin, die jedoch nicht mit Gefahren verbunden sind (z. B. Warnungen vor Sachschäden). (Das Signalwort **HINWEIS** befindet sich in Kursivschrift und weißer Schriftfarbe auf blauem Hintergrund)

Die aufgeführten sicherheitstechnischen Definitionen entsprechen der Norm „American National Standard for Product Safety Information in Product Manuals, Instructions and Other Collateral Materials“. (ANSI Z535.4-2011)

Dieses Handbuch wird in schwarzweiß gedruckt.



Sicherheitssymbole



Das Sicherheitswarnsymbol weist auf potentielle Verletzungsgefahren hin. Es wird nicht für Warnungen vor Sachschäden verwendet. Das Sicherheitswarnsymbol kann alleine oder in Verbindung mit einem Signalwort in einem Signalwortfeld verwendet werden



Stromschlaggefahr



Schnittgefahr! Hände fernhalten



Betriebsanleitung lesen



Schutzhandschuhe müssen getragen werden

Die Symbole entsprechen den Normen ANSI Z535.4 und ISO 3864-2. Warnsymbole werden auf gelbem Hintergrund dargestellt. Gebotszeichen werden auf blauem Hintergrund dargestellt.

Dieses technische Handbuch wird in schwarzweiß gedruckt.



Sicherheitsempfehlungen und Warnungen

Bettcher Quantum® Air Trimmer werden für das Entfernen von Fett und Gewebe, das Freilegen von magerem Fleisch von Knochen und als universelle Schneidewerkzeuge in der Fleischindustrie verwendet. Jede andere Anwendung als die, wofür die Whizard® Trimmer ausgelegt und hergestellt worden sind, kann schwere Verletzungen zur Folge haben.

! WARNUNG

Der hersteller übernimmt keine haftung für unzulässige konstruktionsänderungen, modifikationen oder den gebrauch von teilen, die nicht vom hersteller geliefert wurden

Für den gebrauch von teilen, die nicht für dieses spezifische modell ausgelegt sind, einschliesslich änderungen in den bedienungsabläufen durch den eigentümer oder sein bedienungspersonal.

Der gebrauch von anderen teilen als denen, die in der teileliste für dieses spezifische modell aufgelistet sind, kann die klinge blockieren und gefährliche betriebsbedingungen verursachen.

! WARNUNG

Scharfe klingen - verletzungsgefahr!





Sicherheitsempfehlungen und Warnungen (Forts.)

Whizard Quantum[®] Air Trimmer sind für den höchstmöglichen Sicherheitsgrad ausgelegt. Der Trimmer enthält scharfe Messerklinge. Dieses Werkzeug mit der gleichen Vorsicht wie andere scharfe Gegenstände verwenden. Insbesondere die folgenden Sicherheitsempfehlungen lesen und anwenden:

! WARNUNG



Scharfe klingen können schnittwunden verursachen!
Zum richtigen schutz der hände muss ein schutzhandschuh beim gebrauch dieses geräts und beim umgang mit den klingen getragen werden. Metallene netzhandschuhe werden für die hand empfohlen, die das messer nicht hält.

Hände von schneidenden klingen fern halten!

Sollte dieses gerät zu irgendeiner zeit nicht normal arbeiten oder erkennbare leistungsänderungen aufweisen, muss es sofort abgeschaltet, von der druckluftversorgung abgetrennt und mit der aufschrift "gefahr" gekennzeichnet werden, bis entsprechende reparaturen ausgeführt worden sind und das gerät wieder normal arbeitet.

! WARNUNG

Hörverlust kann auftreten!
Immer mit angeschlossenem schlauch und schalldämpfer arbeiten.

! WARNUNG



Scharfe klingen - verletzungsgefahr!
Immer die druckluftversorgung vor dem warten des geräts abtrennen.

! WARNUNG

Ein langer oder wiederholter gebrauch von stark schwingenden, motorisierten werkzeugen wird für bestimmte störungen in der hand, dem handgelenk und des vorderarms bei dafür anfällige personen mit verantwortlich gemacht. Sollten starke schwingungen auftreten, kann das ein zeichen für verschlissene teile sein, die ausgetauscht werden müssen.

! WARNUNG

Sollte ihr trimmer ungewöhnliche schwingungen entwickeln, erst damit weiterarbeiten, wenn die entsprechenden korrekturmaßnahmen durchgeführt wurden, wie in kapitel fehlersuche dieser betriebsanleitung beschrieben.



Sicherheitsempfehlungen und Warnungen (Forts.)



VORSICHT

Nur ersatzteile von bettcher industries, inc. Verwenden. Durch die verwendung von ersatzteile von anderen herstellern verfällt die garantie. Verletzungen der bediener und schäden am gerät können die folge sein.

Sicherheitsmerkmale

Zweihändiges Starten verhindert, dass das Gerät versehentlich gestartet wird.

Die Druckluftversorgung ist vom Motor abgetrennt, wenn der Betätigungshebel nicht eingerastet ist.

Ergonomische Merkmale

Für einen besseren Halt und erhöhten Bedienerkomfort sind die Handgriffe in den Größen klein, mittel und groß verfügbar. Es ist sehr wichtig, die Größe des Handgriffs an die Hand des Bedieners anzupassen. Die Whizard Quantum[®] Werkzeuge können für Rechts- und Linkshänder konfiguriert werden.

Daumenstütze (Option) - Zur Gewährleistung des richtigen und angenehmen Sitzes und gleichzeitigen erhöhten Kontrolle und Stabilität des Werkzeugs während der Verwendung ist eine einstellbare Daumenstütze erhältlich.

Whizard[®] Micro-Break Handschlaufe - Diese Handschlaufe wurde entwickelt, damit der Bediener seine Finger zwischen den Arbeitszyklen entspannen kann und dabei gleichzeitig die Kontrolle über den Trimmer behält. Dies ist für den Bediener von Vorteil, da er so den mechanischen Belastungen weniger lang ausgesetzt ist.

Weitere Merkmale

Die Schlauchgruppe ist für einfachere Trimmerdrehung und größeren Bedienerkomfort schwenkbar.

Der Schlauch ist für größere Bedienermobilität 3,05 m (zehn Fuß) lang.



Kapitel 2

Vorgesehener Verwendungszweck

INHALTSVERZEICHNIS FÜR DIESES KAPITEL

Empfohlene Anwendung	2-2
Whizard Quantum® Air 350 / 360	2-2
Whizard Quantum® Air 620	2-2
Whizard Quantum® Air 625	2-3
Whizard Quantum® Air 500	2-3
Whizard Quantum® Air 505	2-3
Whizard Quantum® Air 750	2-3
Whizard Quantum® Air 850 / 1850	2-4
Whizard Quantum® Air 880-B / 1880 mit einstellbarem Tiefenmaß.....	2-4
Whizard Quantum® Air 880-S mit einstellbarem Tiefenmaß.....	2-4
Whizard Quantum® Air 1000	2-5
Whizard Quantum® Air 1300	2-5
Whizard Quantum® Air 1400 mit einstellbarem Tiefenmaß	2-5
Whizard Quantum® Air 1500 mit einstellbarem Tiefenmaß	2-6
Whizard Quantum® Air TRIMVAC® 18	2-6
Whizard Quantum® Air TRIMVAC® 45	2-6



Empfohlene Anwendung

Whizard Quantum® Air Trimmer sind für verschiedene empfohlene Anwendungen ausgelegt. Sicherstellen, dass das richtige Werkzeug für Ihre spezifische Anwendung verwendet wird. Die folgende Empfehlungsliste erhebt keinen Anspruch auf Vollständigkeit, sondern dient nur als Ratgeber. Weitere Anwendungen sind möglich.

Whizard Quantum® Air 350 / 360

RIND

- Knorpel entfernen
- Leber ausbluten
- Knochen trimmen
- Gedärm ausnehmen

SCHWEIN

- Lendenkotlettknochen
- Knochen trimmen
- Leber ausbluten / Gallenblasen entfernen

GEFLÜGEL

- Truthahnbrust
- Truthahnhäse
- Hähnchenrücken
- Truthahnkeule
- Truthahnbrustkorb
- Fettdrüsen

Whizard Quantum® Air 620

KESSELFLEISCH/ INNEREIEIEN VOM RIND

- Mageres Fleisch vom Kopf entfernen
- Blutadern der Leber entfernen

GEFLÜGEL

- Mageres Fleisch vom Truthahnrumpf entfernen
- Mageres Fleisch vom Truthahnhals entfernen
- Fettdrüsen entfernen

KESSELFLEISCH/INNEREIEIEN VOM SCHWEIN

- Augenlider entfernen
- Stichwunden reinigen
- Trommelfell entfernen
- Mageres Fleisch vom Kopf entfernen
- Leber ausbluten / Gallenblasen entfernen

AUSBEINEN DES RINDFLEISCHS/ VERARBEITUNG

- Mageres Fleisch vom Knochen entfernen:
 - Nackenwirbel - Atlas
 - Rückenknochen von der Fehlrippe oder Hochrippe
 - Beckenknochen
 - Brustkorb
 - Schulterblätter
 - Rippenknochen
 - Federknochen

ZERLEGEN DER SCHWEINESEITE

- Nackenwirbel trimmen
- Mageres Fleisch vom Knochen entfernen
- Schwänze entfernen



Empfohlene Anwendung (Forts.)

Whizard Quantum® Air 625

RIND

- Zuschnitte verbessern

GEFLÜGEL

- Truthahnkeulenfett trimmen
- Truthahnhaut trimmen

SCHWEIN

- Schweinelendenfett trimmen
- Zuschnitte verbessern

Whizard Quantum® Air 500

GEFLÜGEL

- Truthahnkeulengelenke

INDUSTRIE

- Schaumindustrie

KESSELFLEISCH

- Schweineschnauzen trimmen
- Schweineluftröhren trimmen
- Schweineköpfe trimmen

ZERLEGEN DER SCHWEINESEITE

- Mageres Fleisch von Nackenwirbeln schwerer Mastschweine entfernen
- Schweineschwänze von schweren Mastschweinen entfernen
- 99 % des Schultermuskels vom Bauch entfernen
- Schweinefilets entfernen

Whizard Quantum® Air 505

GEFLÜGEL

- Truthahnkeulen trimmen

AUSBEINEN DES RINDFLEISCHS/VERARBEITUNG

- Mageres Fleisch vom Fett bei der Verarbeitung trennen

Whizard Quantum® Air 750

ZERLEGEN DER SCHWEINESEITE

- Zwerchfell entfernen
- Schulterknochen entfernen

KESSELFLEISCH

- Backenfleisch entfernen
- Blutgerinnsel von den Wammen entfernen

SCHAUMINDUSTRIE

- Defekte entfernen
- Austriebbeschnidung



Empfohlene Anwendung (Forts.)

Whizard Quantum® Air 850 / 1850

KESSELFLEISCH

- Flaumfett entfernen

GEFLÜGEL

- Fett an der Truthahnhaut entfernen
- Fett an der Truthahnkeule entfernen

SCHINKENVERARBEITUNG

- Fett am Schinken entfernen (außen)
- Fett am Schinken entfernen (innen)
- Fett an Schweinelende und Schweinekotelett entfernen
- Unansehnliches Fleisch entfernen

RIND

- Magerfleisch von Fett trennen
- Magerfleisch der Hohen Rippe trimmen
- Rinderkutteln trimmen

Whizard Quantum® Air 880-B / 1880 mit einstellbarem Tiefenmaß

RIND AUSBEINEN/BEARBEITEN

- Schmutz und Haare entfernen
 - Schlachtfläche
 - Vor dem Verladen
 - Nach Erhalt
 - Vor dem Bearbeiten
- Abschließend nach Erstfettformschneiden trimmen

Whizard Quantum® Air 880-S mit einstellbarem Tiefenmaß

SCHWEIN

- Haut- und Haarreste entfernen
- Schweinelende, -koteletts und kanadischen Schinken trimmen
- Fett an der inneren und äußeren Keule entfernen

GEFLÜGEL

- Fett an der Truthahnkeule entfernen

RIND

- Zwerchfell und dünne Fettschichten von Oberschale, Unterschale, Brust, gewürfelten Steakstücken entfernen



Empfohlene Anwendung (Forts.)

Whizard Quantum® Air 1000

ZERLEGEN DER SCHWEINESEITE

- Fett am Schinken, an der Schulter und am Nacken entfernen
- Magerfleisch entfernen von:
 - Schulterblatt Oberseite
 - Rückenspeck
 - Vorderes Rippenstück des Bauchs
 - Fußknochen
- Dicke Rippe
- Bauch (Muskelfasern - Bauchlappen)
- Schulter trimmen (ausbeinen)

SCHLACHTFLEISCH (RIND)

- Fett innen und außen an heißem Rindfleisch entfernen
- Nierenfett, Herzfett, Hüftfett und Dünnungsfett

Whizard Quantum® Air 1300

KESSELFLEISCH

- Penisstrang entfernen
- Außenfett entfernen

AUSBEINEN DES RINDFLEISCHS/VERARBEITUNG

- Erstfettformschneiden:
 - Filet/Lende
 - Lendenendstücke
 - Hoch- und Querrippe
- Fett für Pastrami entfernen

AUSBEINEN DES SCHINKEN

- Außenfett des Schinkens entfernen
- Außenfett der Schweineschulter entfernen

Whizard Quantum® Air 1400 mit einstellbarem Tiefenmaß

SCHWEINEFLEISCHVERARBEITUNG

- Fett entfernen
 - ganzer Schinken
 - Schulter
 - kanadischer Schinken
- Schlag/Hiebsspuren entfernen
- Flaumfett ausschaben

RINDFLEISCHVERARBEITUNG

- Haare und Schmutz entfernen
- Fett entfernen
 - New York Strips und Lendenendstücke
 - Ober- und Unterschale und Rippenaußenseite



Empfohlene Anwendung (Forts.)

Whizard Quantum® Air 1500 mit einstellbarem Tiefenmaß

SCHWEINEFLEISCHVERARBEITUNG

- Haarreste am Bauch entfernen
- Fett entfernen
 - ganzer Schinken
 - Schweinelende und -kotelett

SCHLACHTFLEISCH (RIND)

- Außenfett von heißem Rindfleisch entfernen
- Haare und Schmutz entfernen

Whizard Quantum® Air TRIMVAC® 18

RIND- und SCHWEINESCHLACHTUNG

- Wirbelsäule entfernen

Whizard Quantum® Air TRIMVAC® 45

RIND- und SCHWEINESCHLACHTUNG

- Fett entfernen (innen)

Lachs- und Weißfischverarbeitung

- Rahmen schaben

Käseverarbeitung

- Entfernung von Schimmel



Kapitel 3

Auspacken und Installieren

INHALTSVERZEICHNIS FÜR DIESES KAPITEL

Sicherheit zuerst.....	3-2
Im Gerät enthalten - (kleine Whizard Quantum® Air -Werkzeuge)	3-2
Modelle: 350, 360, 620, 625, 500, 505.....	3-2
Im Gerät enthalten - (große Whizard Quantum® Air -Werkzeuge)	3-3
Modelle: 750, 850, 880-B, 880-S, 1850, 1880, 1000, 1300, 1400, 1500.....	3-3
Im Gerät enthalten - (Whizard Quantum® TRIMVAC®-Werkzeuge).....	3-4
Installation	3-6
Leistungsspezifikationen	3-7



Sicherheit zuerst



Scharfe Klingen können schnittwunden verursachen!
Die Whizard® trimmer vorsichtig auspacken.



Im Gerät enthalten - (kleine Whizard Quantum® Air -Werkzeuge)
Modelle: 350, 360, 620, 625, 500, 505

Teilenummer	Beschreibung
173226	Bausatz Filter, Regler, Öler
100655	Spezialstein
100641	Spezialstahl
103603	568 ml Öl (1 Pint)
113326	Fettspritze für Planetengetriebe (Nadeldüse)
184134	Schraubenschlüssel
184128	Innensechskantschlüssel
184282	113,40 g (4 oz.) Tube Max-Z-Lube
nur 1 der folgenden Positionen:	
143631	396,89 g (14 oz.) Patrone Whizard® Spezialschmierfett
100608	226,80 g (8 oz.) Tube Whizard® Spezialschmierfett



Im Gerät enthalten - (große Whizard Quantum® Air -Werkzeuge)
Modelle: 750, 850, 880-B, 880-S, 1850, 1880, 1000, 1300, 1400, 1500

Teilenummer	Beschreibung
173226	Bausatz Filter, Regler, Öler
100660	Spezialstein
100642	Spezialstahl
103603	568 ml Öl (1 Pint)
113326	Fettspritze für Planetengetriebe (Nadeldüse)
184134	Schraubenschlüssel
184128	Innensechskantschlüssel
184282	113,40 g (4 oz.) Tube Max-Z-Lube
nur 1 der folgenden Positionen:	
143631	396,89 g (14 oz.) Patrone Whizard® Spezialschmierfett
100608	226,80 g (8 oz.) Tube Whizard® Spezialschmierfett



Im Gerät enthalten - (Whizard Quantum® TRIMVAC®-Werkzeuge)

Modelle: Whizard Quantum® TRIMVAC® 18 und Whizard Quantum® TRIMVAC® 45

Teilenummer	Beschreibung
113326	Fettspritze für Planetengetriebe (Nadeldüse)
184134	Schraubenschlüssel
184128	Innensechskantschlüssel
184325	Innensechskantschlüssel – 3/32 Zoll
184437	Innensechskantschlüssel – 9/64 Zoll
184282	113,40 g (4 oz.) Tube Max-Z-Lube



DIESE SEITE IST ABSICHTLICH FREI GELASSEN



Installation

Die Arbeitsfläche sollte für jeden Benutzer so ausgelegt sein, dass er sich während der Arbeit natürlich und frei bewegen kann. Eine Bewegung zur Seite hin ist mit dem Whizard Quantum[®] Air Trimmer besser als eine Streckbewegung. Lange, ausgreifende Bewegungen und hohe Muskelverspannung sollten, wenn möglich, vermieden werden. Auch eine angemessene Arbeitshöhe ist zum Vermeiden von übermäßigen Schulter- und Rückendehnungen notwendig.

Druckluftversorgung

Eine saubere, trockene, geschmierte Druckluftversorgung ist für den richtigen Betrieb ausschlaggebend. Die Einheit Filter, Regler und Öler, die mit dem vollständigen Bettcher Quantum[®] Air geliefert wird, muss waagrecht am Druckluftauslass angebracht werden, und zwar so, dass sie einfach zum Ablassen der Filterwanne und zum Auffüllen des Ölers erreicht werden kann. Die Filterwanne muss täglich abgelassen und der Öler täglich aufgefüllt werden.

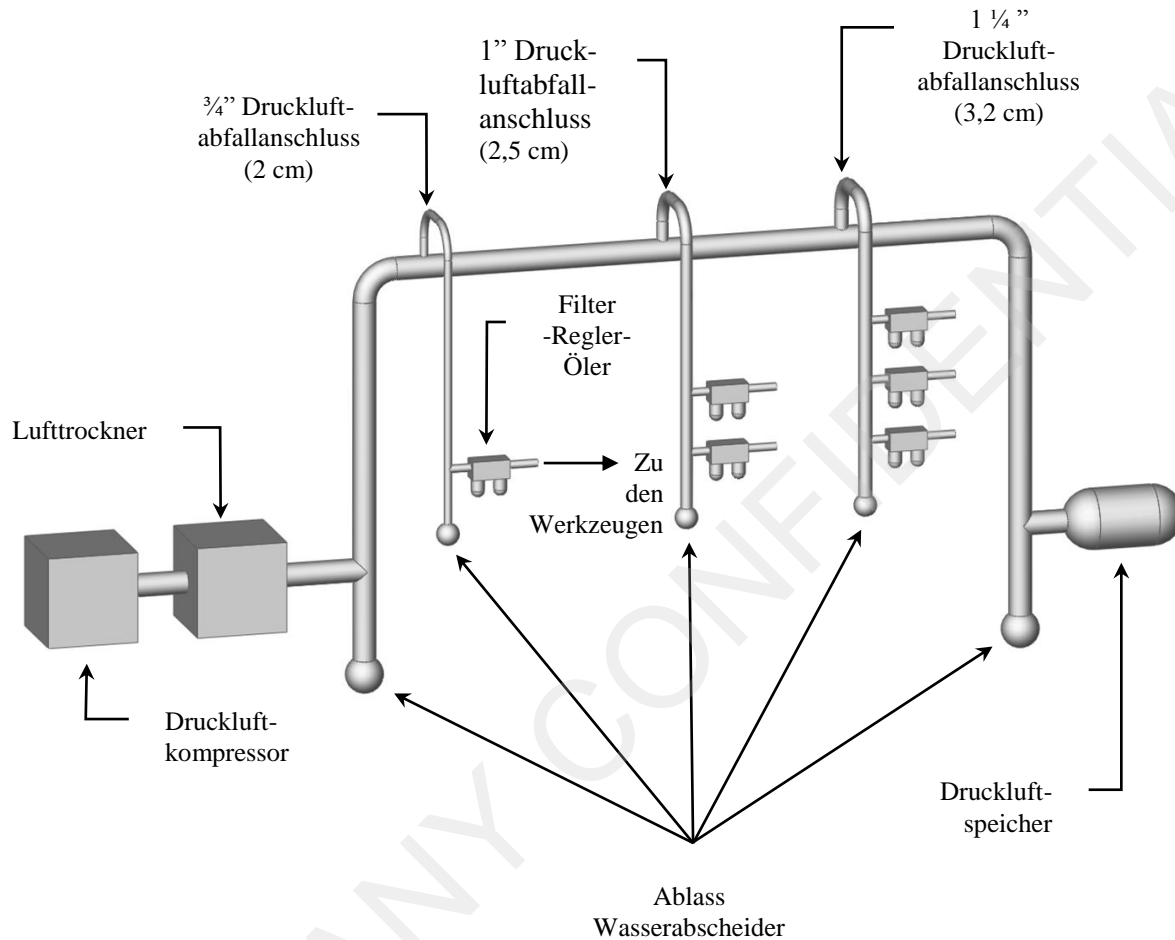
WICHTIG: Sicherstellen, dass die Druckluftversorgung bei konstant 6,2 bar (90 psi) und die Druckluftmenge bei mindestens 396 l/min (14 ft³/min) pro Gerät ist.

Versorgungsleitung:

- Ein 5 cm x 15 cm (2 Zoll x 6 Zoll) Rohr für die Druckluftversorgung verwenden.
- Alle Druckluftabfallanschlüsse müssen mit der oberen Hauptdruckluftversorgungsleitung verbunden sein, damit keine Feuchtigkeit und kein Schmutz den Motor erreichen kann.
- Druckluftabfallanschlüsse müssen mindestens:
 - 2 cm (3/4 Zoll) Rohr für ein (1) Werkzeug,
 - 2,5 cm (1 Zoll) Rohr für zwei (2) Werkzeuge,
 - 3,2 cm (1,25 Zoll) Rohr für drei (3) Werkzeuge sein.
- Eine Filter-Regler-Öler-Einheit muss für jedes Werkzeug verwendet werden. Es dürfen nicht mehrere Werkzeuge über eine Filter-Regler-Öler-Einheit betrieben werden.
- Alle Druckluftanschlüsse müssen so nahe an der Arbeitsfläche des Bedieners sein, dass kein Verlängerungsschlauch erforderlich ist.



Installation (Forts.)



Leistungsspezifikationen

Druck (psi)	90
Druckluftdurchsatz (cfm)	14
Drehzahl ohne Last (U/min)	Max. 5.700, Motor ohne Last
Leistung (hp)	0,22 (164 W)
Schallpegel (dBA)	Max. 74 dBa
Gewicht (lbs)	0,8 (0,36 kg)



Kapitel 4 Bedienungsanweisungen

INHALTSVERZEICHNIS FÜR DIESES KAPITEL

Auswahl der verschiedenen Daumenstützoptionen.....	4-2
Antriebsaggregat / Kopfstück - Anbau und Einstellung.....	4-3
Anbau der Schlauchbaugruppe	4-11
Starten des Trimmers mit Standard-Schlauchbaugruppe.....	4-12
Starten des Trimmers mit Schnellstart-Schlauchbaugruppe.....	4-13
Einstellung des Tiefenmaßes	4-14
Werkzeugbetrieb	4-16
Stählen der Klinge	4-17
Klingenwechsel.....	4-20



Auswahl der verschiedenen Daumenstützoptionen

Ihr Werkzeug aus der Bettcher Quantum[®] Air wurde mit einem Abstandsring und einer optionalen Daumenauflage geliefert. Wenn diese Daumenauflage verwendet wird, sollte der Daumen des Benutzers voll unterstützt und komfortabel in der Auflage liegen. Die Daumenauflage wurde so optimiert, dass sie zu den meisten Händen komfortabel passt.

HINWEIS

Wenn der Benutzer einen Handschuh trägt, muss dieser Test mit allen im normalen Betrieb verwendeten Handschuhen durchgeführt werden.

Wir raten von der Verwendung von Nitrilhandschuhen bei direktem Kontakt mit Whizard Quantum[®] Air -Handgriffen ab, da diese Handschuhe nicht rutschfest sind.



Antriebsaggregat / Kopfstück - Anbau und Einstellung

Die Whizard Quantum[®] Air Trimmer sind so ausgelegt, dass der Kopf des Werkzeugs relativ zum Griff gedreht werden kann. Auf diese Weise kann das Werkzeug so eingestellt werden, dass das Messer auf das Produkt ausgerichtet wird und gleichzeitig das Handgelenk des Bedieners in einer komfortablen Position bleibt.

Die Stellung, die gewählt wird, hängt von der jeweiligen Arbeitsfläche, dem jeweiligen Produkt und dem jeweiligen Bediener ab. Um die richtige Stellung zu bestimmen, den Benutzer beim Ausprobieren von verschiedenen Stellungen beobachten. Die Stellung wählen, die für den Bediener am komfortabelsten ist.



WARNUNG

Scharfe Klingen können schnittwunden verursachen!





Antriebsaggregat / Kopfstück - Anbau und Einstellung

(Forts.)

Schritt 1:

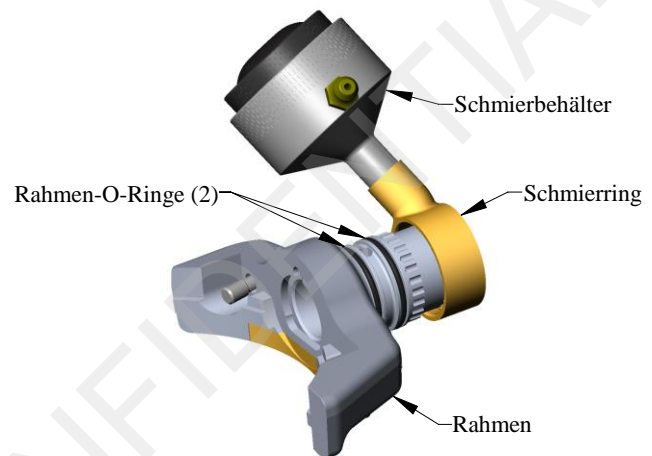
Schmierbehälter und Schmierring

- Den Whizard® Trimmer aufnehmen.
- Den Schmierbehälter und Schmierring aufnehmen. Eine kleine Menge Whizard® Spezial-Schmierfett auf die O-Ringe des Rahmens auftragen.
- Den Schmierring mit einer Drehbewegung über den O-Ringen am Rahmen installieren.

HINWEIS

Darauf achten, dass die O-Ringe nicht aus ihren Rillen gedrückt werden, da sie sonst eingeklemmt oder beschädigt werden könnten.

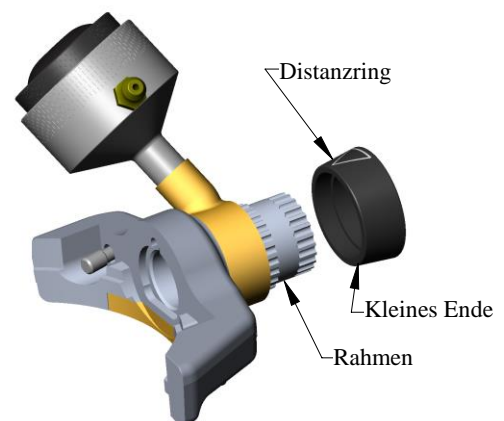
- Den Schmierbehälter in die gewünschte Position drehen.



Schritt 2:

Distanzring

- Den Distanzring oder die Daumenstütze (Option) wählen.
- **Wenn ein Distanzring verwendet wird:** Den Distanzring auf das Gehäuse schieben, mit dem kleinen Ende voraus



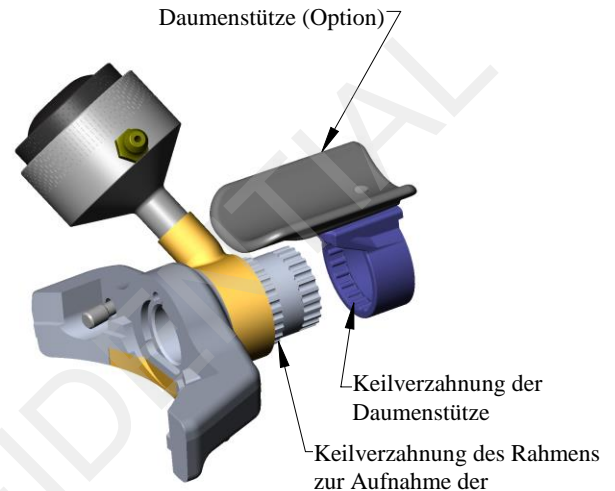


Antriebsaggregat / Kopfstück - Anbau und Einstellung (Forts.)

Schritt 3:

Daumenstütze (Option)

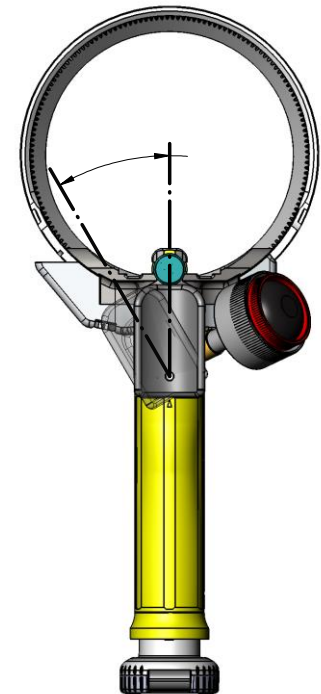
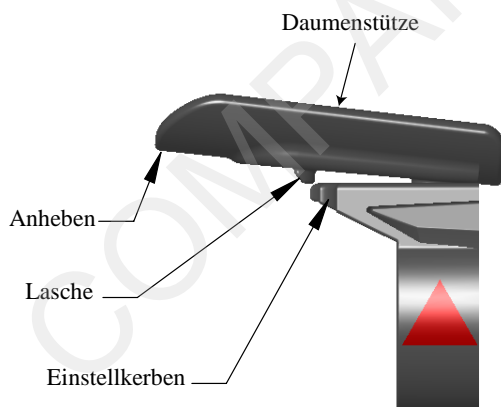
- Den Distanzring oder die Daumenstütze (Option) aufnehmen.
- Bei Verwendung der Daumenstütze (Option) die Keilverzahnung der Daumenstütze auf die Keilverzahnung des Rahmens ausrichten.
- Die Daumenstütze (Option) muss dem Schmierbehälter gegenüber liegen.



Winkeleinstellung der Daumenstütze

- Die Daumenstütze vorne anheben, bis die Lasche aus der Kerbe unter der Daumenstütze austritt.
- Die Daumenstütze in eine neue Position drehen.
- Die Daumenstütze wieder nach unten drücken, um die Lasche in einer neuen Kerbe zu positionieren.

HINWEIS: *Möglicherweise muss der Schmierbehälter in eine neue Position gedreht werden, damit die Daumenstütze in die gewünschte Position gestellt werden kann.*





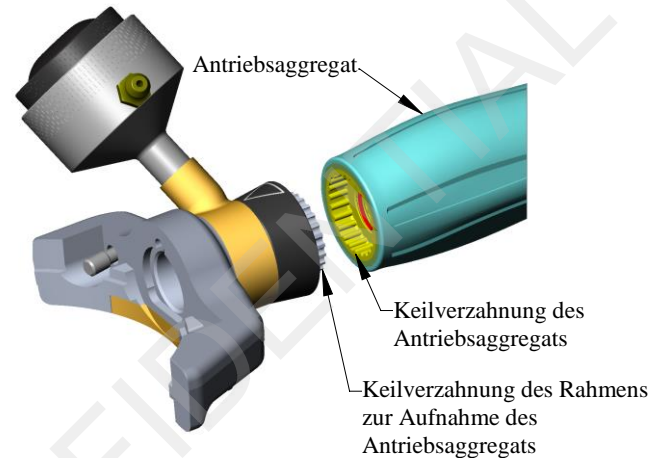
Antriebsaggregat / Kopfstück - Anbau und Einstellung

(Forts.)

Schritt 4:

Antriebsaggregat

- Den Trimmer festhalten und gleichzeitig das Antriebsaggregat aufnehmen.
- Das Antriebsaggregat fest in Richtung Unterseite des Distanzrings oder der Daumenstütze (Option) drücken. Die Keilverzahnung am Antriebsaggregat auf die Keilverzahnung am Rahmen ausrichten.

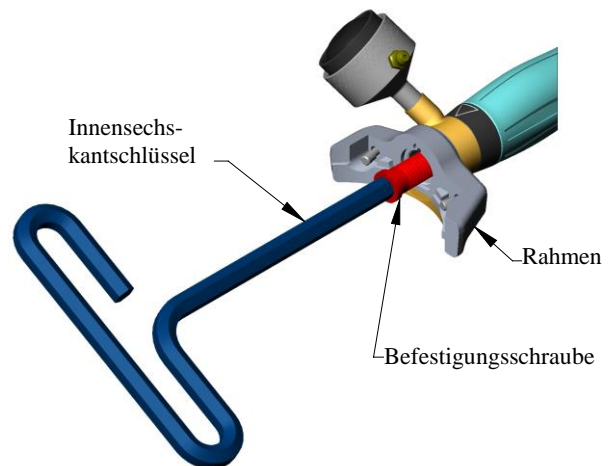


HINWEIS: Der Handgriff kann dem Bediener und dem Arbeitsbereich angepasst werden, indem das Antriebsaggregat vom Rahmen weggezogen und an einer anderen Keilverzahnung am Rahmen befestigt wird.

Schritt 5:

Befestigungsschraube

- Die Befestigungsschraube im Rahmen einstecken.
- Die Befestigungsschraube mithilfe des mitgelieferten Sechskantschraubenschlüssels FEST anziehen.



HINWEIS: *Empfohlenes Anziehdrehmoment 13 - 16 Nm (115 - 140 lb-in).*

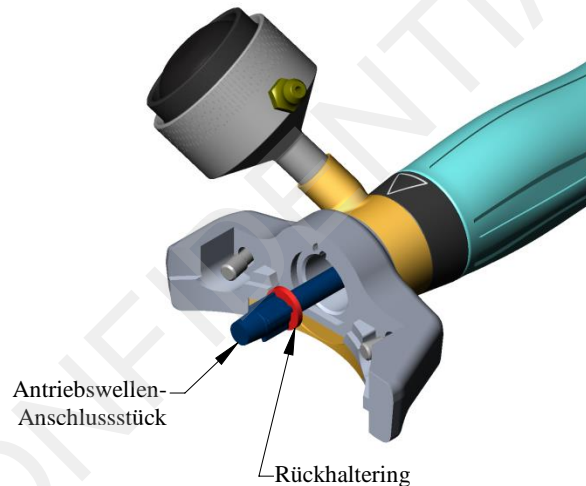


Antriebsaggregat / Kopfstück - Anbau und Einstellung (Forts.)

Schritt 6:

Das Antriebswellen- Anschlussstück installieren

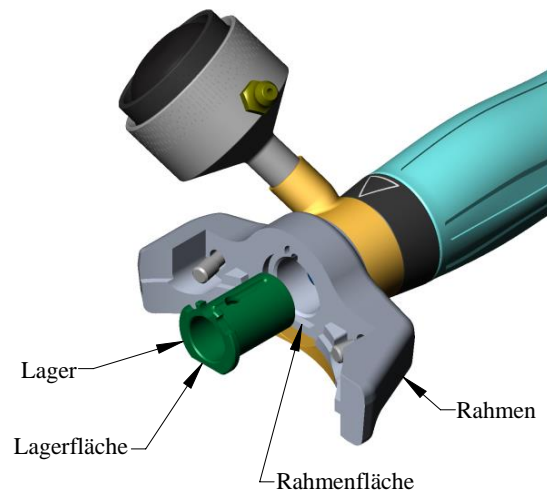
- Das Antriebswellen-Anschlussstück einstecken und sein quadratisches Ende mit dem quadratischen Loch im Antriebsaggregat ausrichten.
- Das Antriebswellen-Anschlussstück muss quasi von selbst in das Loch fallen.
- Der Rückhaltering sitzt bündig an der Befestigungsschraube, wenn es richtig ausgerichtet ist.



Schritt 7:

Lager installieren

- Das Handstücklager in die Rahmenbohrung schieben und bündig mit der Flachseite des Rahmens ausrichten.
- Das Lager muss sich ohne weiteres einsetzen lassen. Es darf nicht gedrückt werden.
- Das Lager nicht in den Rahmen zwingen. Wenn sich das Lager nicht einfach einsetzen lässt, den Rahmen und das Lager auf Beschädigung oder Ablagerungen überprüfen.



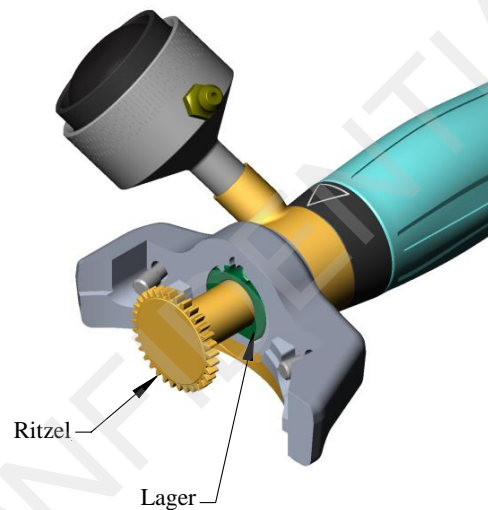


Antriebsaggregat / Kopfstück - Anbau und Einstellung (Forts.)

Schritt 8:

Ritzel installieren

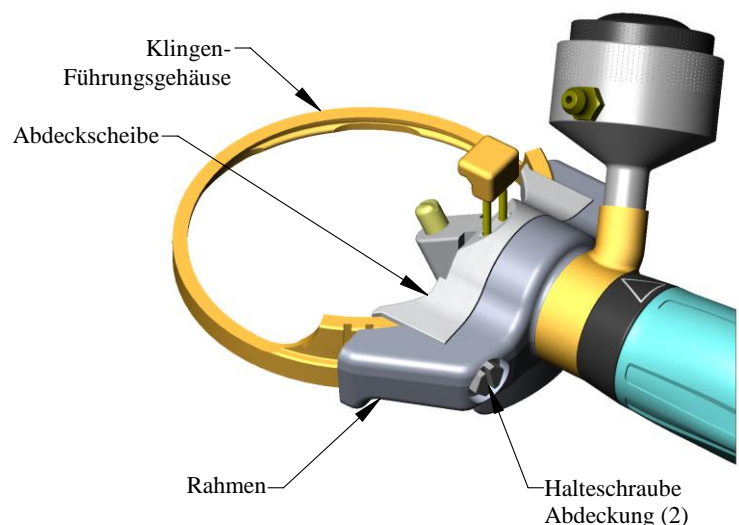
- Das Ritzel in der Lagerbohrung einsetzen.
- Das Ritzel muss sich ohne weiteres einsetzen lassen. Es darf nicht gedrückt werden.
- Das Ritzel nicht in das Lager zwingen. Wenn sich das Ritzel nicht einfach einsetzen lässt, das Lager und das Ritzel auf Beschädigung oder Ablagerungen überprüfen.
- Das Ritzel muss bündig am Lager sitzen. Wenn nicht, das Ritzel drehen, bis es bündig mit dem Lager ist.



Schritt 9:

Abdeckung und Klingen-Führungsgehäuse installieren

- Das Klingen-Führungsgehäuse auf den Rahmen setzen und die Abdeckscheibe über das Klingen-Führungsgehäuse legen.
- Die Abdeckscheibe fest gegen das Gehäuse und den Rahmen halten, die beiden Halteschrauben in die Abdeckscheibe schrauben.
- Die Halteschrauben einschrauben, dabei etwas Spiel lassen, damit die Klinge eingestellt werden kann.





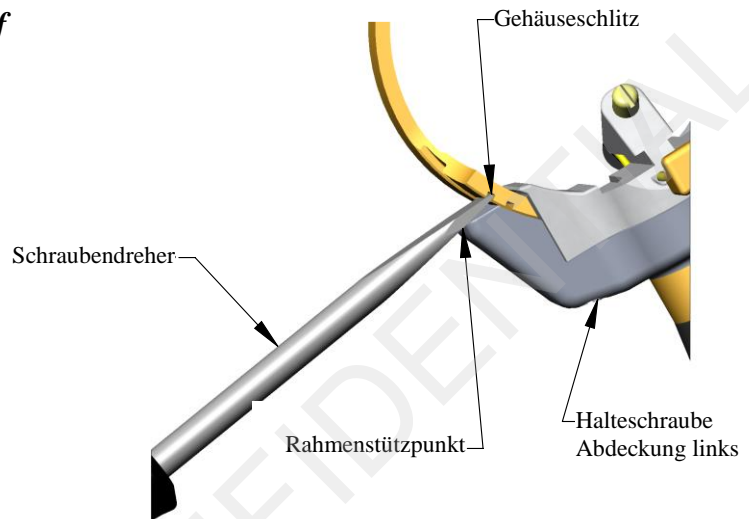
Antriebsaggregat / Kopfstück - Anbau und Einstellung (Forts.)

HINWEIS: *Durch leichten Druck auf die linke Schraube der Abdeckung bleibt das Klingengehäuse von selbst offen.*

Schritt 10:

Klinge installieren

- Die Klinge des Werkzeugs seitlich nach oben halten und das Klingengehäuse mit einem Schraubendreher offen stemmen.
- In das Gehäuse eine neue Klinge einführen.
- Die linke Abdeckungsbefestigungsschraube lösen, so dass sich das Klingengehäuse schließt.
- Die rechte Abdeckungsbefestigungsschraube anziehen.
- Mit einer mit 1/2 Umdrehung gelöster linker Abdeckungsbefestigungsschraube das Gehäuse passend einstellen.
- Das Gehäuse vorsichtig offen stemmen, bis sich die Klinge frei dreht und genügend Spiel hat, um sich vorwärts und rückwärts im Gehäuse zu bewegen. Es ist nur eine geringe Bewegung erforderlich.
Die Abdeckungsbefestigungsschrauben mit dem vorgegebenen Anzugsmoment anziehen.



HINWEIS: *Empfohlenes Anziehdrehmoment
3,4 - 4,5 Nm (30 - 40 lb-in).*

WICHTIG: *Sicherstellen, dass sich die Klinge frei im Gehäuse bewegen kann. Wenn sich die Klinge nicht frei bewegen lässt, kann der Trimmer überhitzen.*



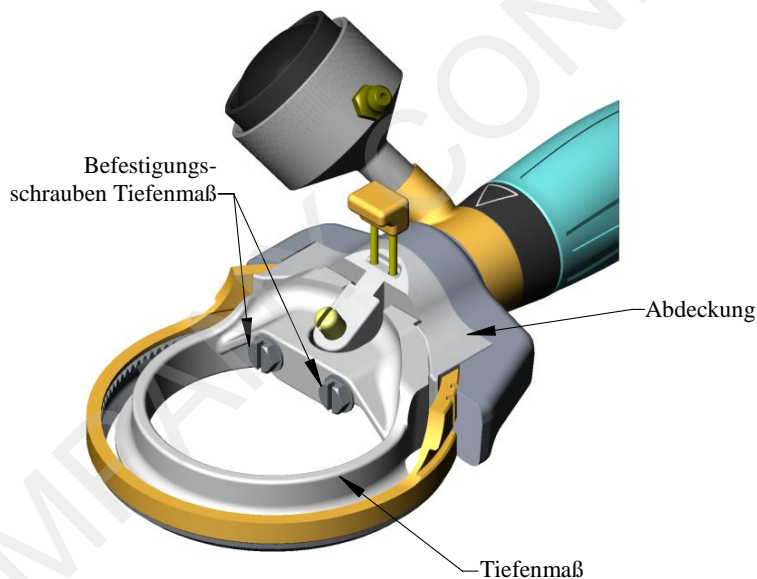
Antriebsaggregat / Kopfstück - Anbau und Einstellung

(Forts.)

Schritt 11:

Tiefenmaß (Option) installieren

- Die Befestigungsschraube(n) des Tiefenmaßes lösen.
- Das Tiefenmaß auf die Abdeckung schieben.
- Das Tiefenmaß auf die gewünschte Höhe einstellen.
- (Siehe Einstellung des Tiefenmaßes für weitere Informationen).
- Die Befestigungsschraube(n) des Tiefenmaßes wieder anziehen.

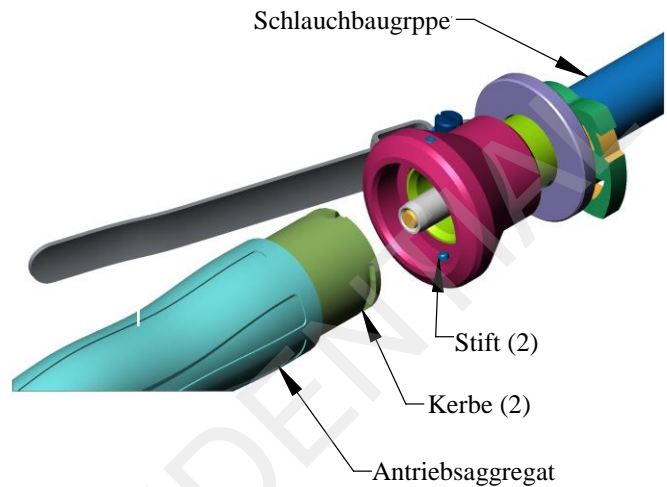




Anbau der Schlauchbaugruppe

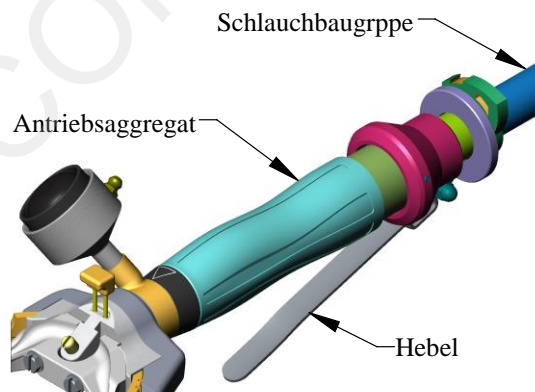
Schritt 1:

- Die Stifte in der Schlauchbaugruppe mit den Kerben auf dem Antriebsaggregat ausrichten.



Schritt 2:

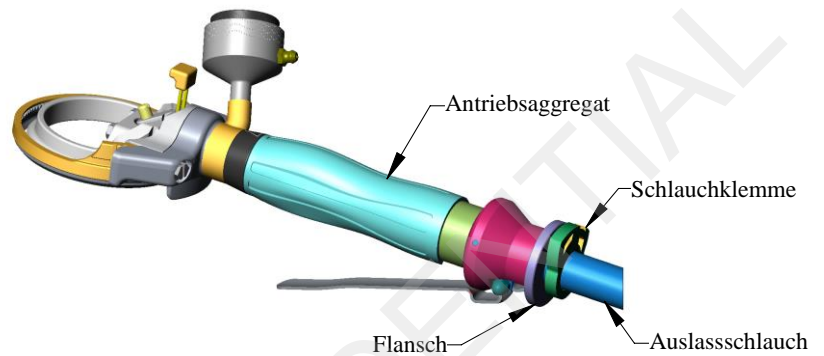
- Das Antriebsaggregat in die Schlauchbaugruppe schieben.
- Das Antriebsaggregat um 90° drehen.
- Der Hebel dreht sich zur Unterseite des Werkzeugs.



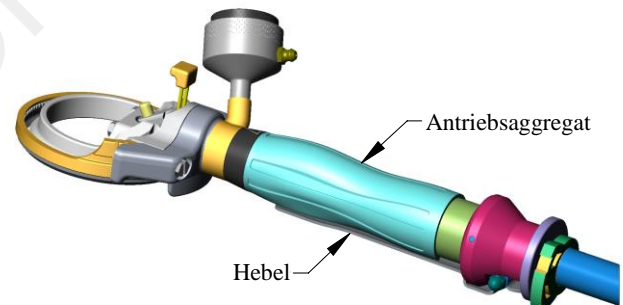


Starten des Trimmers mit Standard-Schlauchbaugruppe

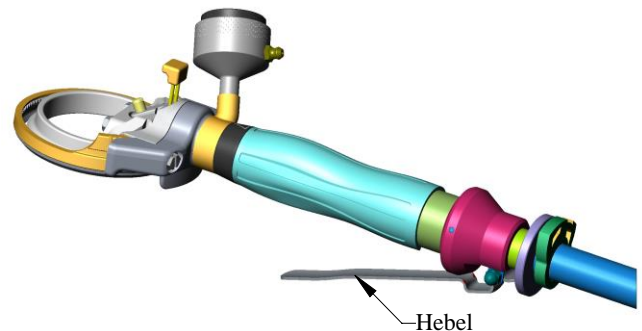
- Die Antriebseinheit festhalten und den Flansch oder die Schlauchklemme der Schlauchbaugruppe in Richtung Antriebseinheit schieben.



- Den Hebel gegen die Antriebseinheit halten, damit der Trimmer läuft.



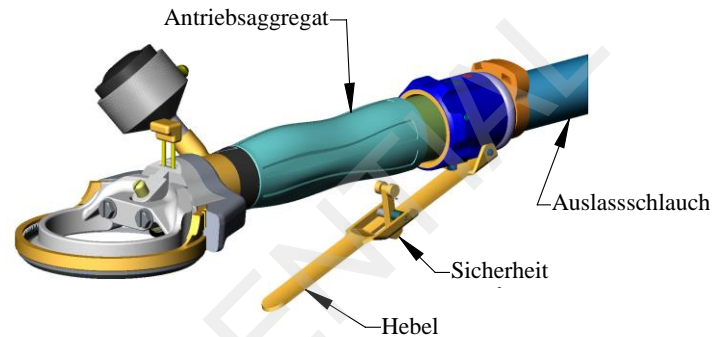
- Den Hebel wieder freigeben, um den Trimmer abzuschalten.



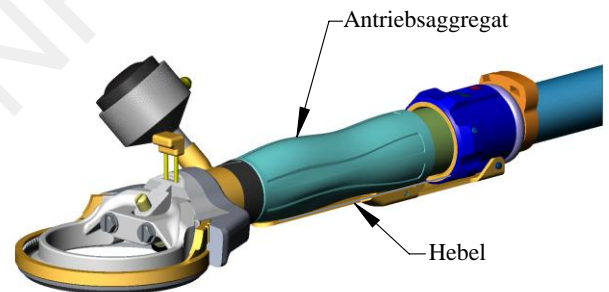


Starten des Trimmers mit Schnellstart-Schlauchbaugruppe

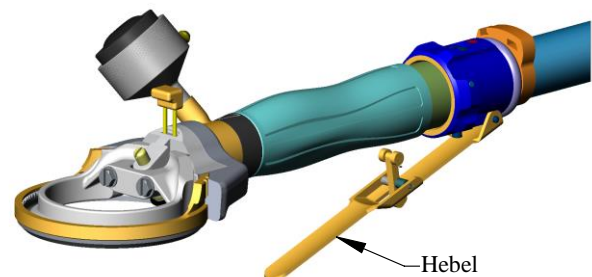
- Die Sicherheitseinheit auf dem Hebel einfallen.



- Den Hebel gegen die Antriebseinheit halten, damit der Trimmer läuft.



- Den Hebel wieder freigeben, um den Trimmer abzuschalten.





Einstellung des Tiefenmaßes

! WARNUNG



Scharfe klingen können schnittwunden verursachen!
Zum richtigen schutz der hände muss ein
schutzhandschuh beim gebrauch dieses geräts und
beim umgang mit den klingen getragen werden.

Das werkzeug immer von der druckluftversorgung vor
wartungsarbeiten abtrennen

Whizard Quantum® Air Modelle 880, 1880, 1400, 1500 und Option 505:

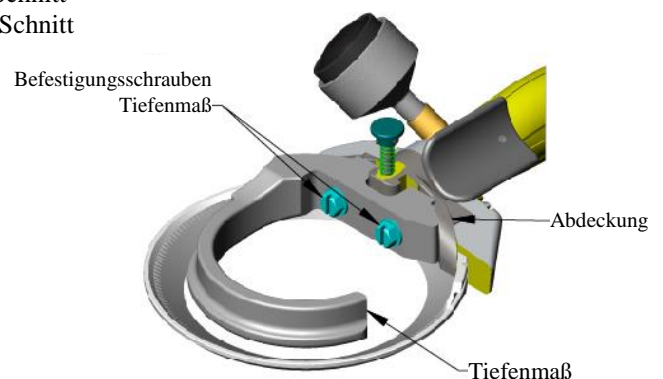
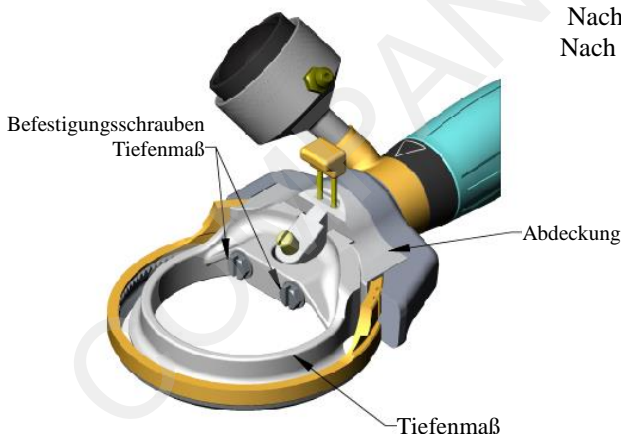
Diese Modelle sind mit einem verstellbaren Tiefenmaß ausgestattet, das eine gelenkte Trimmstärke des Bearbeitungsgegenstands gewährleistet. Das Tiefenmaß kann für Schnitte bis zu 6 mm dick eingestellt werden. Eine Einstellvorrichtung für das Tiefenmaß ist erhältlich.

Zur Einstellung des Tiefenmaßes:

- Das Handstück mit der Klinge nach unten halten.
- Die Befestigungsschraube(n) des Tiefenmaßes lösen.
- Das Tiefenmaß durch Hoch- oder Hinunterschieben auf die gewünschte Höhe einstellen.
- Die Befestigungsschraube(n) des Tiefenmaßes wieder anziehen.

Einstellungsbereich des Tiefenmaßes:

Schiebend einstellen
Nach oben = dickerer Schnitt
Nach unten = dünnerer Schnitt



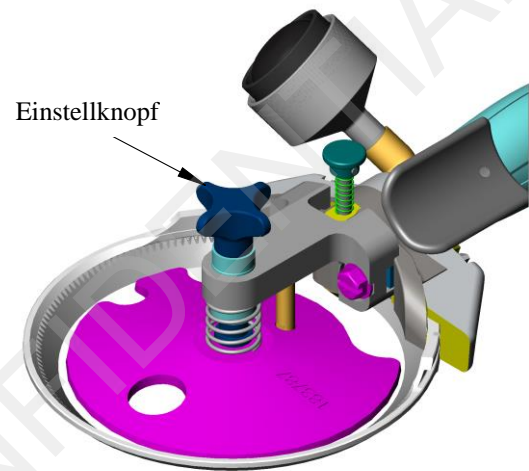


Einstellung des Tiefenmaßes (Forts.)

Einstellbare Fett- (F) und Hautentfernungstiefenmaße (S) (Optionen) für die Whizard Quantum® Air Modelle 850, 1850, 1000 und 1300

- Das Handstück mit der Klinge nach unten halten.
- Einstellung - Den Einstellknopf für einen dickeren Schnitt **nach rechts** und für einen dünneren Schnitt **nach links** drehen.

Wichtig: Sicherstellen, dass der Einstellknopf nicht zu weit gedreht wird, da sonst das Tiefenmaß aus der Welle austrastet.



WARNUNG

Scharfe klingen können schnittwunden verursachen!



Zum richtigen schutz der hände muss ein schutz- handschuh beim gebrauch dieses geräts und beim umgang mit den klingen getragen werden.

Das werkzeug immer von der druckluftversorgung vor wartungsarbeiten abtrennen.



Werkzeugbetrieb

! WARNUNG



**Scharfe klingen können schnittwunden verursachen!
Niemals den bearbeitungsgegenstand in der hand halten.
Den bearbeitungsgegenstand immer flach auf die arbeitsfläche legen.**

Immer den Handgriff des Whizard Quantum[®] Air Trimmer mit ausgestrecktem Daumen halten. Den Handgriff natürlich und entspannt in der Hand lassen. Jede Person muss das Handstück so halten dürfen, wie es für sie am bequemsten ist.

Die am häufigsten durchgeführte Bewegung ist ein streichender oder gleitender Zug über die zu bearbeitende Oberfläche. Die Klingenoberfläche möglichst flach an der zu trimmenden Oberfläche halten. Eine löffelnde Bewegung um die Wirbelsäule verwenden.

Auf flachen Knochen, wie den Schulterplatten, eine lange, schnelle, gleitende Streichbewegung verwenden.

Beim Schneiden die Klinge aus dem Schnitt herausziehen. Die Klinge die Arbeit tun lassen, wie mit jedem anderen Schneidwerkzeug auch. Den richtigen Winkel für das Trimmen mit dem Whizard Quantum[®] Air zu finden, wird mit wachsender Praxis im Umgang mit dem Werkzeug leichter.

Wie mit jedem anderen Fleischschneidwerkzeug hängt die Geschwindigkeit und Effektivität der Arbeit von der Schärfe der Klinge ab.

Für maximale Effizienz des Geräts und des Benutzers wird empfohlen, dass scharfe Klingen in jeder Schichtpause eingelegt werden. Darum wird vorgeschlagen, dass zusätzliche Klingen bereit liegen. Beispiel: Wenn vier Einheiten benutzt und drei Schichtpausen eingelegt werden, sind 16 Klingen erforderlich. Dadurch stehen scharfe Klingen bei Arbeitsantritt und nach jeder Pause zur Verfügung.

Wenn dieses Verfahren befolgt wird, ist ein weiteres Stählen nahezu unnötig, da die Klingen dann nur einmal am Tag mit einem Whizard[®] Modell 210 Universal Klingenschärfer, Whizard[®] Modell 214 Universal Klingenschärfer, Bettcher[®] AutoEdge oder einem handgeführten Wetzstein gewetzt werden müssen.

Werden die Klingen nicht nach jeder Schichtpause gewechselt, kann ein Stählen der Klingen zwischendurch erforderlich sein.



Stählen der Klinge

! WARNUNG

Scharfe klingen können schnittwunden verursachen!

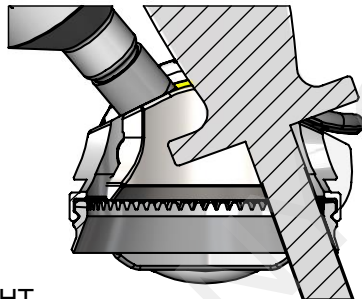


Zum richtigen schutz der hände muss ein schutzhandschuh beim gebrauch dieses geräts und beim umgang mit den klingen getragen werden.

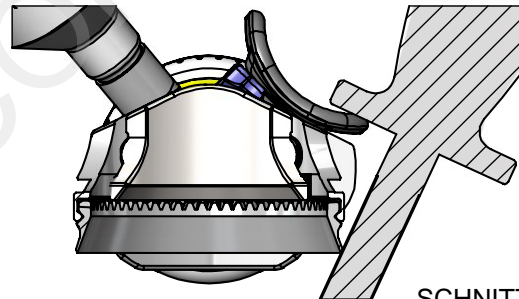
Das werkzeug immer von der druckluftversorgung vor wartungsarbeiten abtrennen.

Stählen der Whizard Quantum® Air Modelle 350, 500, 620 und 750:

- Sicherstellen, dass der Stahl im richtigen Winkel zur Schnittkante gehalten wird. Wenn der Stahl in einem Winkel größer als dem vom Werk geschliffenen Winkel gehalten wird, kommt es zum Abrunden der Kante und ein Nachschärfen wird schwieriger.



SCHNITTANSICHT -
STÄHLEN DER
INNENKANTE



SCHNITTANSICHT -
STÄHLEN DER
AUßENKANTE

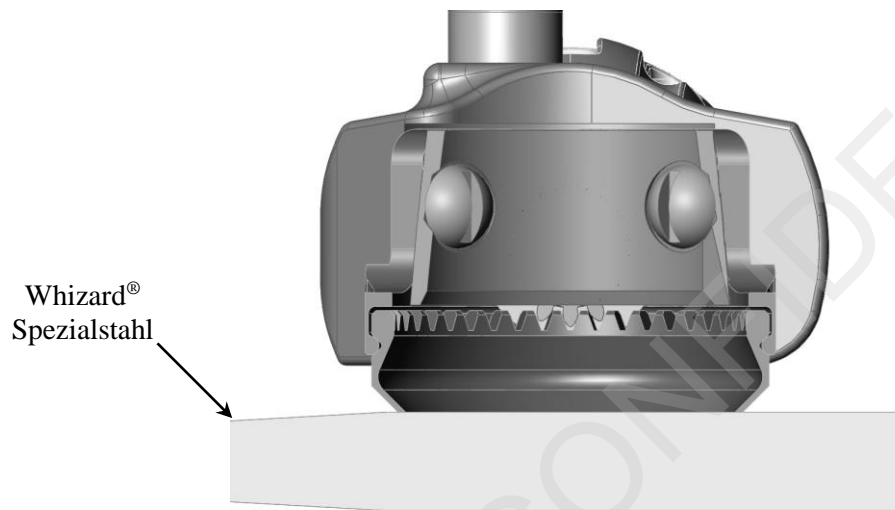
- Den Stahl mit leichtem Druck verwenden und beim letzten Zug an der Innenseite der Klinge entlang führen.
- Die Klinge kann mithilfe des eigens dafür entwickelten Whizard® Edge Master™ Stahls mit gleich bleibender Qualität geschärft werden. Siehe Kapitel 7, Ausrüstung zum Schärfen und Stählen der Klingen, oder wenden Sie sich an Ihren Gebietsleiter oder direkt an Bettcher Industries, Inc., für weitere Informationen.
- Die Klinge wechseln oder stählen, wenn dieses Verfahren den Schneidvorgang nicht verbessert.
- Die Whizard Quantum® Air Trimmer sind für schnellen Aus- und Einbau der Klingen ausgelegt.



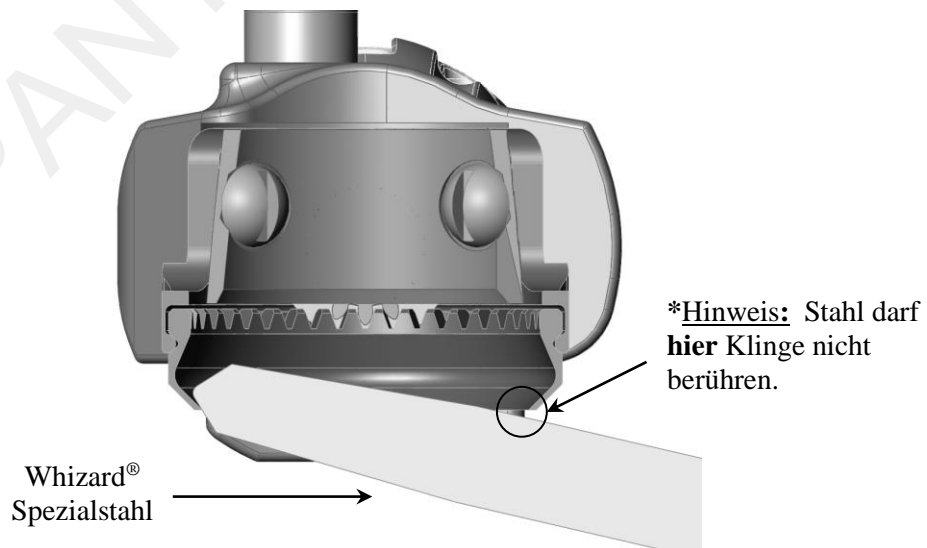
Stählen der Klinge (Forts.)

Stählen des Whizard Quantum® Air Modells: 360

- Die Außenkante der Klinge stählen, indem der Whizard® Spezialstahl flach gegen die Außenseite der Klinge angelegt wird. Sicherstellen, dass der Stahl flach und über die Mittellinie der Klinge gehalten wird, um ein Abflachen oder Abrollen der Kante zu vermeiden.



- Die Innenseite der Klinge mithilfe der kegelförmigen Spitze des Whizard® Spezialstahls stählen, die entlang der Innenkante geführt wird. Die Klinge nicht mit dem Schaft des Whizard® Spezialstahls berühren.

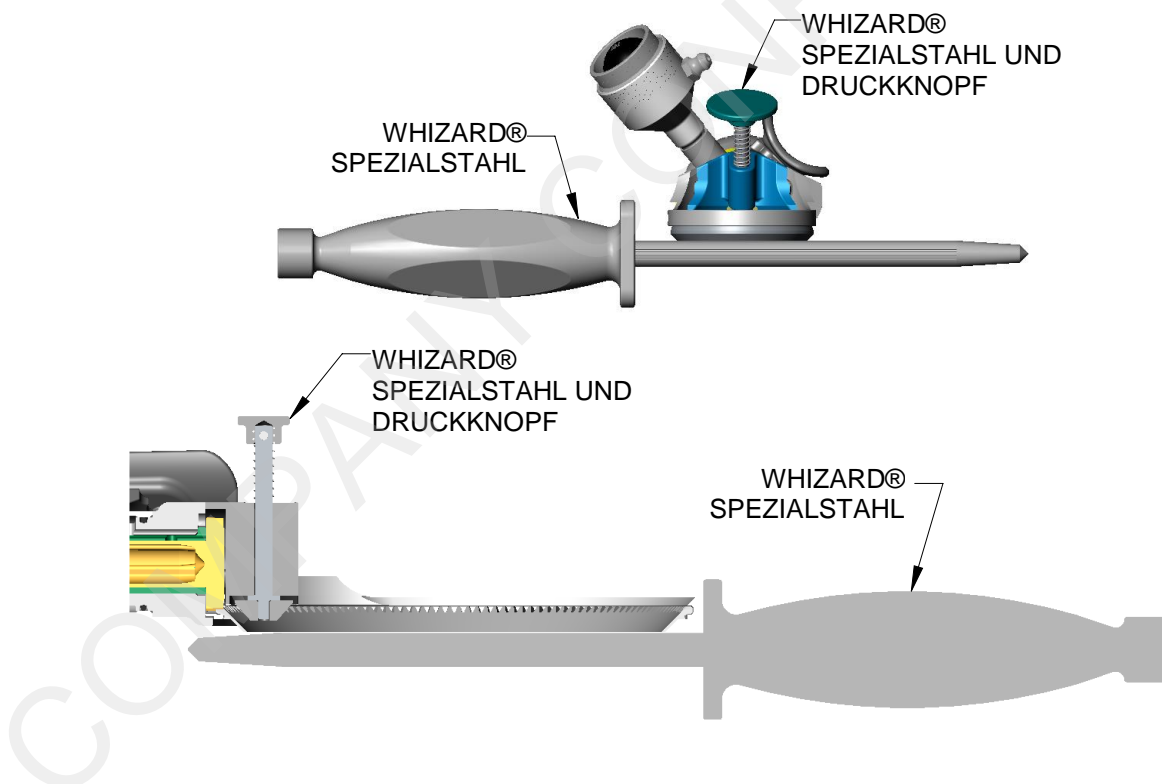




Stählen der Klinge (Forts.)

Stählen der Whizard Quantum® Air Modelle 505, 625, 850, 880, 1850, 1880, 1000, 1300, 1400, 1500

- Den Whizard® Spezialstahl auf einem ebenen Untergrund an der Außenseite der Klinge verwenden. Sicherstellen, dass der Stahl flach und über die Mittellinie der Klinge gehalten wird, um ein Abflachen oder Abrollen der Kante zu vermeiden.
- Die Innenkante der Klinge darf nur mit dem Spezialstählungsgerät, das im Innendurchmesser des Klingengehäuses montiert ist, gestählt werden. Das geht folgendermaßen:
- Den Whizard® Spezialstahl an die Unterkante der Klinge halten und das Handstück in die Arbeitshand nehmen. Die Klinge zeigt nach unten oder weg vom Benutzer.
- Gleichzeitig mit dem Daumen den Druckknopf nach unten drücken, das Stählungsgerät für mehrere Klingenumdrehungen leicht gegen die Klingenkante halten.





Klingenwechsel

! WARNUNG

Scharfe klingen können schnittwunden verursachen!



Zum richtigen schutz der hände muss ein schutzhandschuh beim gebrauch dieses geräts und beim umgang mit den klingen getragen werden.

Das werkzeug immer von der druckluftversorgung vor wartungsarbeiten abtrennen.

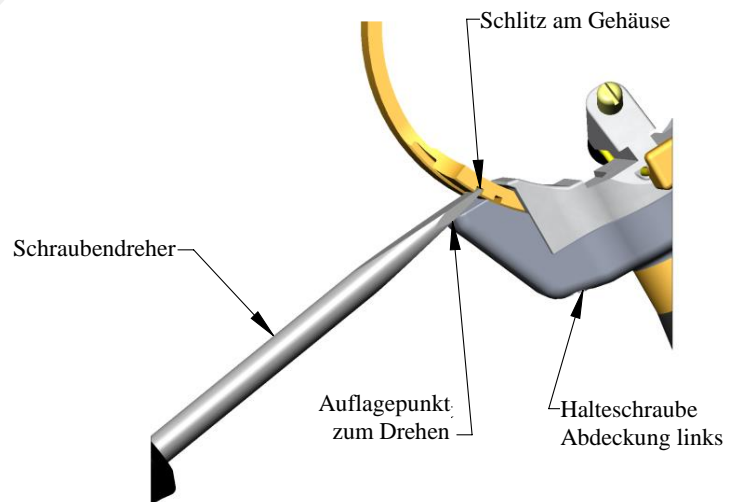
Die Bettcher Quantum® Air Trimmer sind für schnellen Aus- und Einbau der Klingen ausgelegt.

Klinge wechseln

- Die linke Halteschraube der Abdeckung lösen.

HINWEIS: *Durch leichten Druck auf die linke Schraube der Abdeckung bleibt das Klingengehäuse von selbst offen.*

- Die Klinge des Werkzeugs seitlich nach oben halten und das Klingengehäuse mit einem Schraubendreher öffnen.
- Die alte Klinge vorsichtig entfernen.
- In das Gehäuse eine neue Klinge einführen.



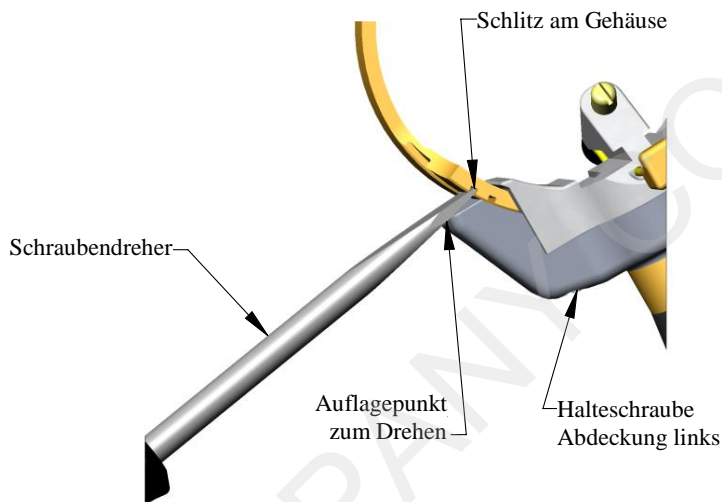


Stählen der Klinge (Forts.)

- Die linke Abdeckungsbefestigungsschraube lösen, so dass sich das Klingengehäuse schließt.
- Die rechte Abdeckungsbefestigungsschraube anziehen.
- Mit einer mit 1/2 Umdrehung gelöster linker Abdeckungsbefestigungsschraube das Gehäuse passend einstellen.
- Das Gehäuse vorsichtig offen stemmen, bis sich die Klinge frei dreht und genügend Spiel hat, um sich vorwärts und rückwärts im Gehäuse zu bewegen. Es ist nur eine geringe Bewegung erforderlich.
- Die Abdeckungsbefestigungsschrauben mit dem vorgegebenen Anzugsmoment anziehen.

HINWEIS: *Empfohlenes Anziehdrehmoment 3,4 - 4,5 Nm (30 - 40 lb-in).*

WICHTIG: *Sicherstellen, dass sich die Klinge frei im Gehäuse bewegen kann. Wenn sich die Klinge nicht frei bewegen lässt, kann der Trimmer überhitzen.*





Kapitel 5

Wartung

INHALTSVERZEICHNIS FÜR DIESES KAPITEL

Allgemeine Wartung	5-3
Wartung des Handstücks	5-3
Für die Wartung des Handstücks erforderliche Werkzeuge	5-3
Zerlegen des Handstücks.....	5-4
Inspektion und Wartung des Handstücks	5-10
Schärfen der Klingen.....	5-13
Whizard Quantum® TRIMVAC® Handstückwartung	5-22
Erforderliches Werkzeug für die Handstückwartung.....	5-22
Demontage des Whizard Quantum® TRIMVAC® Handstückes.....	5-23
Inspektion und Wartung des Whizard Quantum® TRIMVAC® Handstückes.....	5-30
Klinge schärfen am Whizard Quantum® TRIMVAC® Handstück	5-32
Montage des Whizard Quantum® TRIMVAC® Handstückes	5-34
Montage des Whizard Quantum® TRIMVAC® Handstückes (Fortsetzung).....	5-35
Wartung des Antriebsaggregats	5-46
Für die Wartung des Antriebsaggregats erforderliche Werkzeuge	5-46
Zerlegen des Antriebsaggregats	5-46
Inspektion und Wartung des Antriebsaggregats.....	5-49
Zusammenbau des Antriebsaggregats.....	5-53
Wartung der Dichtscheibe	5-57
Für die Wartung der Dichtscheibe erforderliche Werkzeugess	5-57
Dichtung ersetzen	5-57
Wartung des Druckluftmotors	5-58
Für die Wartung des Druckluftmotors erforderliche Werkzeuge	5-58
Zerlegen des Druckluftmotorssss	5-59
Inspektion und Wartung des Druckluftmotorss	5-62
Zusammenbau des Druckluftmotors.....	5-64



Wartung der Ventil- und Schlauchbaugruppe	5-67
Für die Wartung der Ventil- und Schlauchbaugruppe erforderliche Werkzeuge	5-67
Inspektion der Ventil- und Schlauchbaugruppe	5-67
Zerlegen des Ventils und des Schlauchs.....	5-68
Zusammenbau des Ventils und des Schlauchs.....	5-69
Wartung des Schnellstartventils und der Schlauchbaugruppe.....	5-70
Erforderliche Werkzeuge für das Schnellstartventil und die Schlauchbaugruppe Wartung	5-70
Inspektion der Ventil- und Schlauchbaugruppe	5-70
Zerlegen der Ventil- und Schlauchbaugruppe	5-71
Zerlegen des Schnellstartventils und Schlauchs	5-72
Fehlersuche und Korrektur	5-73



Wartungsplan

Beschreibung	Wartungsplan
Handstück	Täglich
Antriebsaggregat	Alle 80 Betriebsstunden
Schlauchbaugruppe	Nach Bedarf

Allgemeine Wartung

- Filterwannen täglich ablassen.
- Filter auf Beschädigung und Schutzablagerung kontrollieren. Bei Bedarf wechseln.
- Öler täglich oder ggf. öfter auffüllen.
- Sicherstellen, dass Öler 3 Tropfen Öl pro Minute abgibt.
- Sicherstellen, dass die Druckluft auf 6,2 - 6,9 bar (90 - 100 psi) eingestellt ist.
6,9 bar (100 psi) nicht überschreiten!

Wartung des Handstücks



WARNUNG

Scharfe klingen - verletzungsgefahr!



Zum richtigen schutz der hände muss ein schutzhandschuh beim gebrauch dieses geräts und beim umgang mit den klingen getragen werden.

Vor wartungsarbeiten immer die druckluftversorgung abtrennen und das werkzeug aus der schlauchbaugruppe entfernen.

Der Whizard Quantum® Air Trimmer ist so ausgelegt, dass das Handstück schnell und einfach von der Schlauchbaugruppe entfernt und wieder eingebaut werden kann. Dadurch kann der Trimmer von der Schlauchbaugruppe entfernt werden und trotzdem an der Produktionsanlage sein. Die Schlauchbaugruppe kann an der Produktionsanlage hängen bleiben und das Handstück zur Wartung in den Klingenraum gebracht werden. Eine Einhaltung dieses Verfahrens wird empfohlen. Das Entfernen des 3,05 m (10 Fuß) langen Schlauchs macht die Wartung, Lagerung und den Umgang für das Personal im Klingenraum einfacher.

Für die Wartung des Handstücks erforderliche Werkzeuge

1 – Schlitzschraubendreher

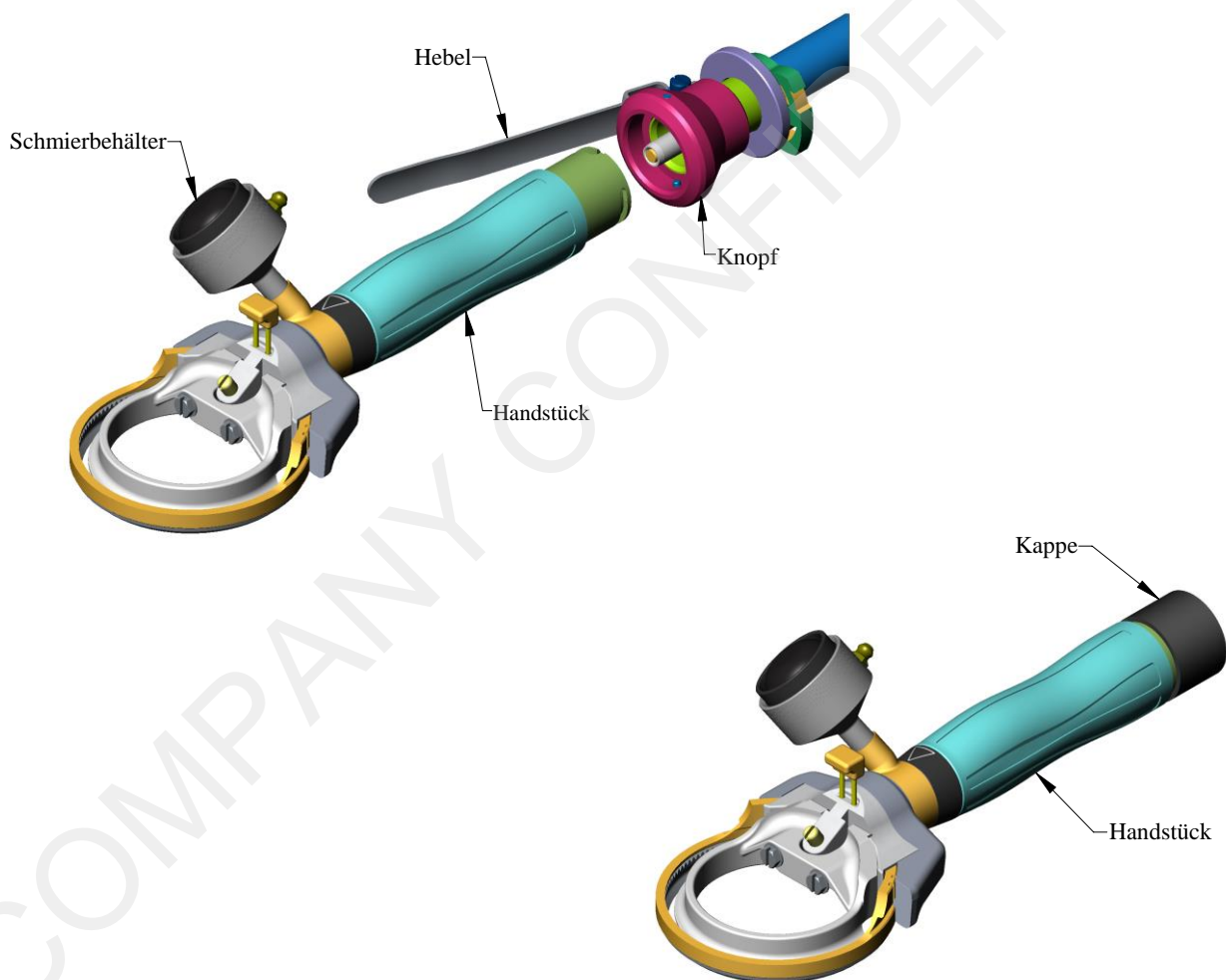
1 – Sechskantschraubenschlüssel (mit dem Whizard Quantum® Air Trimmer mitgeliefert)



Zerlegen des Handstücks

Schritt 1: Das Handstück von der Schlauchbaugruppe entfernen::

- Das Handstück in der einen Hand halten und mit der anderen Hand die Knopfbaugruppe greifen.
- Die Knopfbaugruppe um 90 ° drehen und den Schlauch vom Handstück abziehen.
- Die Kappe auf das Ende des Handstücks setzen, um den Griff und den Motor vor Wasserschäden zu schützen.

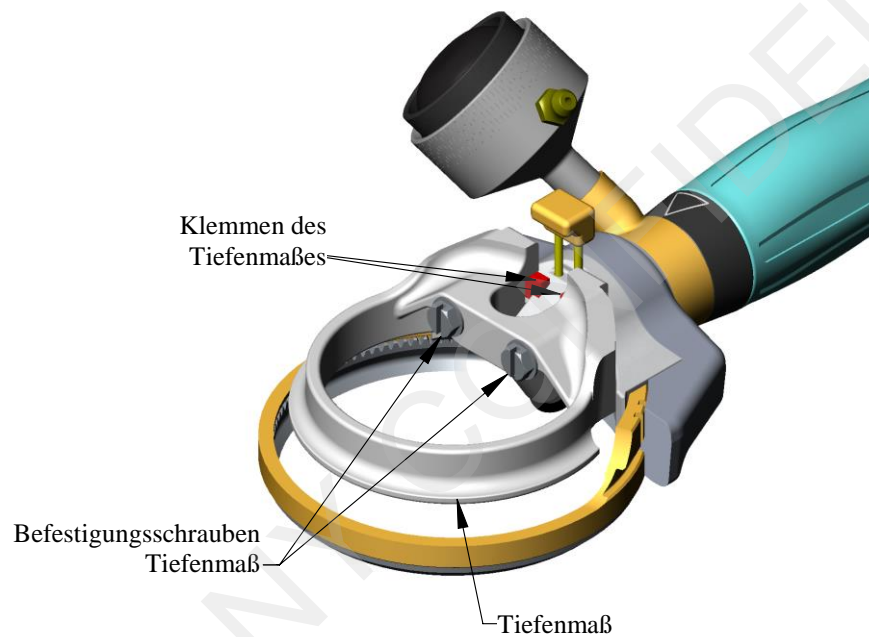




Zerlegen des Handstücks (Forts.)

Schritt 2: Abbau / Zerlegen des Tiefenmaßes von der Abdeckung:

- Die Befestigungsschraube(n) des Tiefenmaßes lösen, die sich im Tiefenmaß befinden, aber nicht entfernen.
- Das Tiefenmaß nach oben schieben, bis seine Klemme(n) aus den Kerben der Abdeckscheibe herauskommen.



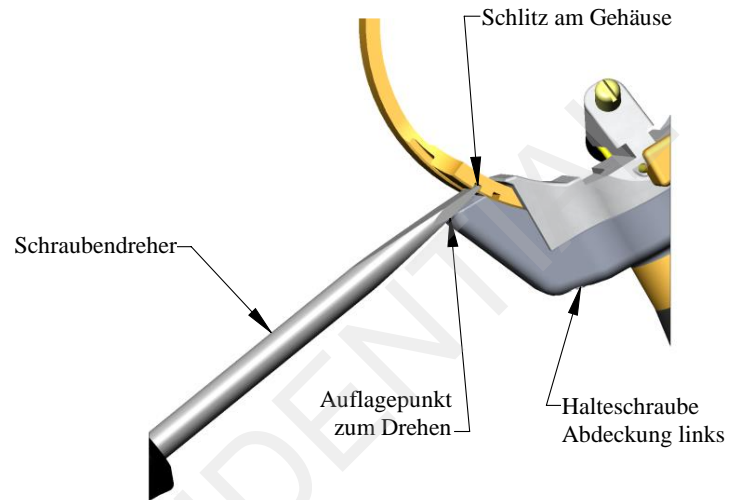


Zerlegen des Handstücks (Forts.)

Schritt 3: Klinge entfernen:

- Das Werkzeug mit der Klingenseite nach oben halten.
- Die linke Halteschraube der Abdeckung lösen.

HINWEIS: *Durch leichten Druck auf die linke Schraube der Abdeckung bleibt das Klingengehäuse von selbst offens.*



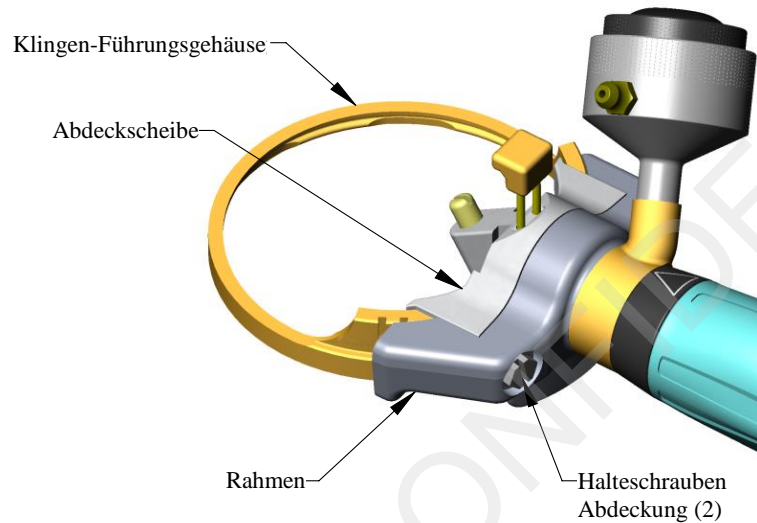
- Einen Schraubendreher in den Gehäuseschlitz stecken.
- Den Rahmen als Stütze verwenden und das Klingengehäuse auseinander drücken, und zwar so weit, dass die Klinge entfernt werden kann.
- Die Klinge vorsichtig entfernen.



Zerlegen des Handstücks (Forts.)

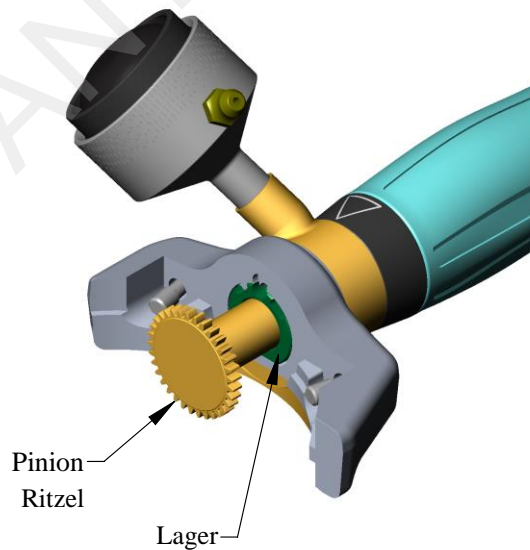
Schritt 4: Abdeckung und Klingen-Führungsgehäuse entfernen:

- Die Halteschrauben der Abdeckung lösen, bis die Abdeckung entfernt werden kann.
- Das Klingengehäuse und die Abdeckung entfernen.



Schritt 5: Ritzel:

- Das Ritzel aus dem Rahmen ziehen.

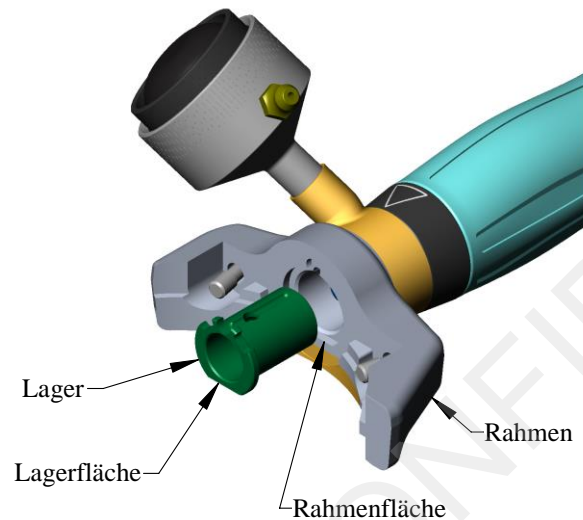




Zerlegen des Handstücks (Forts.)

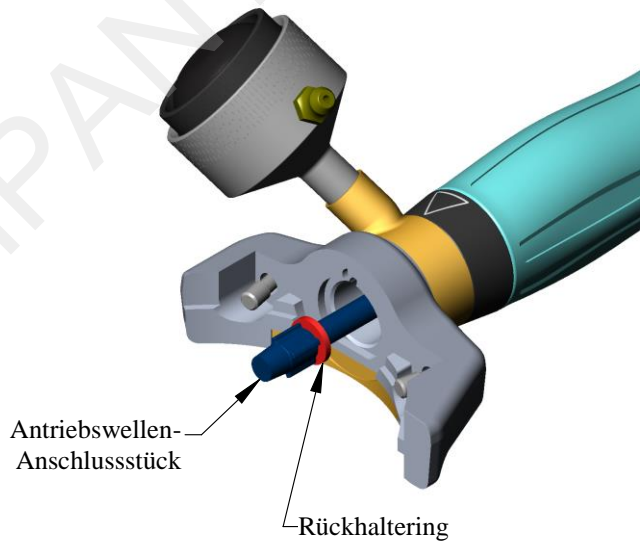
Schritt 6: Lager entfernen:

- Das Lager aus dem Rahmen ziehen.



Schritt 7: Antriebswellen-Anschlussstück entfernen:

- Das Antriebswellen-Anschlussstück aus dem Rahmen ziehen.

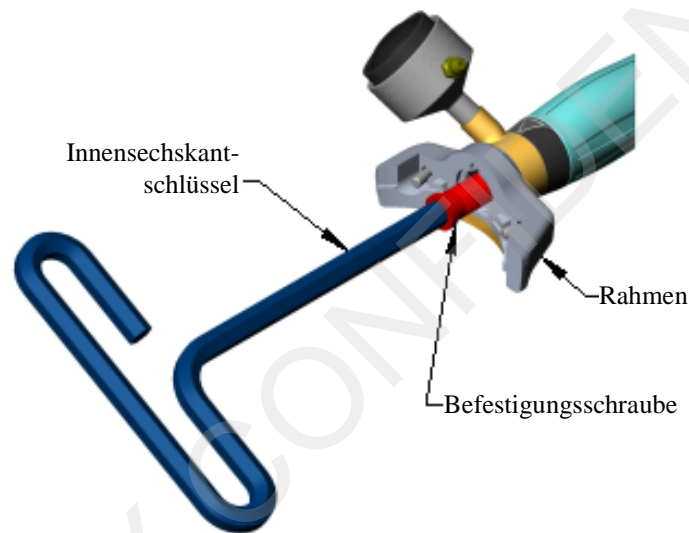




Zerlegen des Handstücks (Forts.)

Schritt 8: Rahmen aus Antriebsaggregat entfernen:

- Die Befestigungsschraube aus der Innenseite des Rahmens mithilfe des mitgelieferten Sechskantschraubenschlüssels entfernen.
- Den Rahmen vom Antriebsaggregat entfernen.





Inspektion und Wartung des Handstücks

! WARNUNG

Scharfe klingen können schnittwunden verursachen!



Immer die druckluftversorgung vor dem warten des geräts abtrennen.

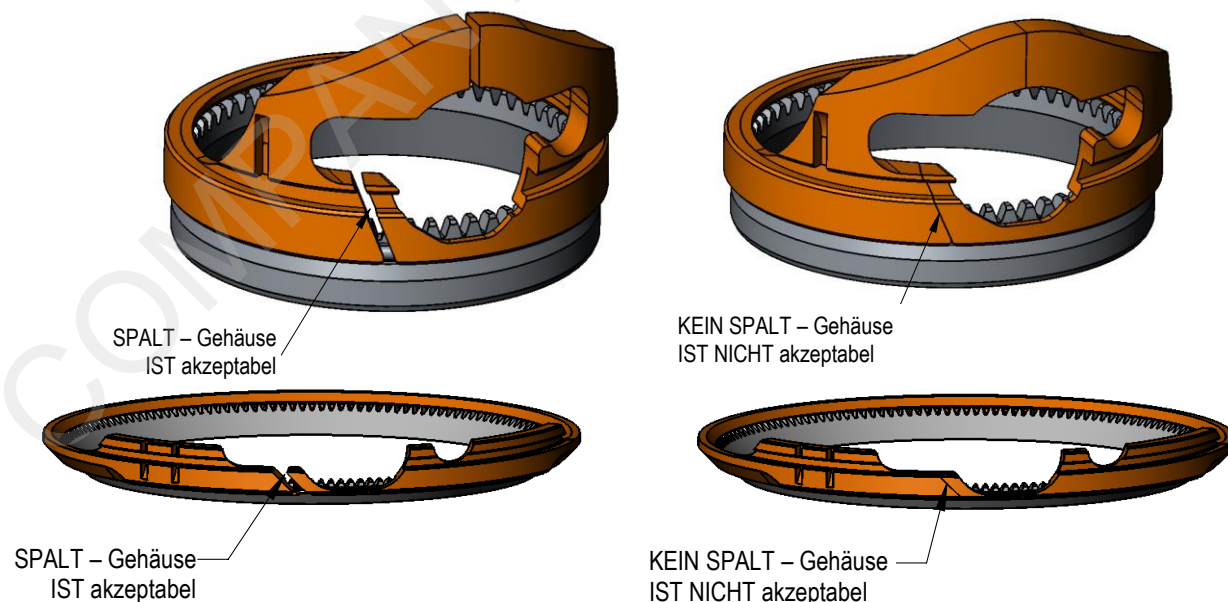
Zum richtigen schutz der hände muss ein schutzhandschuh beim gebrauch dieses geräts und beim umgang mit den klingen getragen werden.

Klinge

- Die Höhe der Schnittkante mit dem Bettcher Tiefenmaß inspizieren.
- Auf verschlissene oder abgebrochene Zähne überprüfen.
- Auf Beschädigung der Schnittkante überprüfen.

Klingen-Führungsgehäuse

- Den Innendurchmesser des Gehäuses auf Verschleiß überprüfen.
- Überprüfen, ob die Klinge an der Außenwand des Gehäuses reibt.
- Berühren sich die beiden Gehäusehälften, wenn das Gehäuse mit einer neuen Klinge gehalten wird, ist die Klinge noch locker und das Gehäuse muss ersetzt werden. Wenn ein Spalt sichtbar ist, ist das Gehäuse in Ordnung.





Inspektion und Wartung des Handstücks (Forts.)

Ritzel

- Auf verschlissene oder abgebrochene Zähne überprüfen. Verschlissene Zähne haben abgerundete oder spitze Oberkanten.

Lager

- Ein neues Ritzel einbauen und das Ritzel seitwärts bewegen.
- Wenn das Ritzel locker im Lager sitzt, muss das Lager ersetzt werden.
- Das Lager muss nach 500 Betriebsstunden ersetzt werden.

Abdeckscheibe

- Auf Korrosion oder Verschleiß an der Abdeckung achten.
- Besonders auf den Bereich, der die Verzahnung abdeckt, achten.
- Wenn die Kante der Abdeckung verschlissen ist und das Ritzel und die Klingenzähne freigelegt sind, muss die Abdeckung ersetzt werden.
- Auf Verschleiß an der Oberfläche der Ritzelabdeckung achten. Wenn übermäßiger Verschleiß sichtbar ist, die Dichtung des Antriebsaggregats auf Dichtigkeit überprüfen.

Rahmen

- Die Rahmenoberflächen überprüfen, an die das Gehäuse montiert ist.
- Auf Korrosion, Kerben und Grate achten, die den richtigen Sitz des Gehäuses beeinträchtigen können.
- Den Führungsschlüssel des Gehäuses auf Beschädigung überprüfen.
- Die Halteschrauben der Abdeckung kontrollieren und bei Verformung oder Beschädigung ersetzen.

Stählungsgerät

- Die Oberflächenbeschaffenheit des Hartmetallstahls überprüfen. Bei Abblätterung oder Rissen das Stählungsgerät ersetzen.
- Der Stößel und der Stahl müssen gereinigt und mit Mineralöl behandelt werden, damit sie frei beweglich bleiben und Schmutzaufbau verhindert wird.

Tiefenmaß und Klemmen des Tiefenmaßes

- Das Tiefenmaß auf Verschleiß oder Beschädigung überprüfen.
- Wenn die Klemmen des Tiefenmaßes verbogen sind, muss das Tiefenmaß ersetzt werden.



Inspektion und Wartung des Handstücks (Forts.)

Antriebswellen-Anschlussstück

- Das Antriebswellen-Anschlussstück auf Folgendes kontrollieren: Bei Beschädigung das Antriebswellen-Anschlussstück ersetzen.
 - Das quadratische Ende des Antriebs auf abgerundete Kanten kontrollieren.
 - Den Haltering auf Beschädigung kontrollieren.
- Wenn sich der Sicherungsring aus seiner Nut gelöst hat oder fehlt, die Antriebsadapterbaugruppe austauschen.



Schärfen der Klingen

! WARNUNG

Scharfe klingen können schnittwunden verursachen!



Immer die druckluftversorgung vor dem warten des geräts abtrennen.

Zum richtigen schutz der hände muss ein schutzhandschuh beim gebrauch dieses geräts und beim umgang mit den klingen getragen werden.

! WARNUNG

Nach dem schärfen muss der abriebstaub vollständig vom handstück entfernt werden.
Das gerät zerlegen und jedes teil sorgfältig mit heissem seifenwasser und einer kleinen bürste waschen.

- Die Klinge muss täglich mithilfe eines Whizard® Modell 210 Universal Klingenschärfers, Whizard® Modell 214 Universal Klingenschärfers, eines Bettcher® AutoEdge oder von Hand gewetzt werden.
- Alle Fett- und Fleischreste von der Klinge vor dem Schärfen entfernen. Wenn verschmutzte Klingen geschärft werden, wird der Wetzstein oder das Schleifrad mit einer Schmutzschicht überzogen, wodurch ihre Effektivität beeinträchtigt wird.
 - Wenn ein Wetzstein oder ein Schleifrad verschmutzt, müssen sie mit sauberem, heißem Seifenwasser sanft geschrubbt werden.



Schärfen der Klinge (Forts.)

Wetzstein

- Bei laufendem Motor die flache Seite des Wetzsteins gegen die flache Seite der Klinge halten.

! WARNUNG

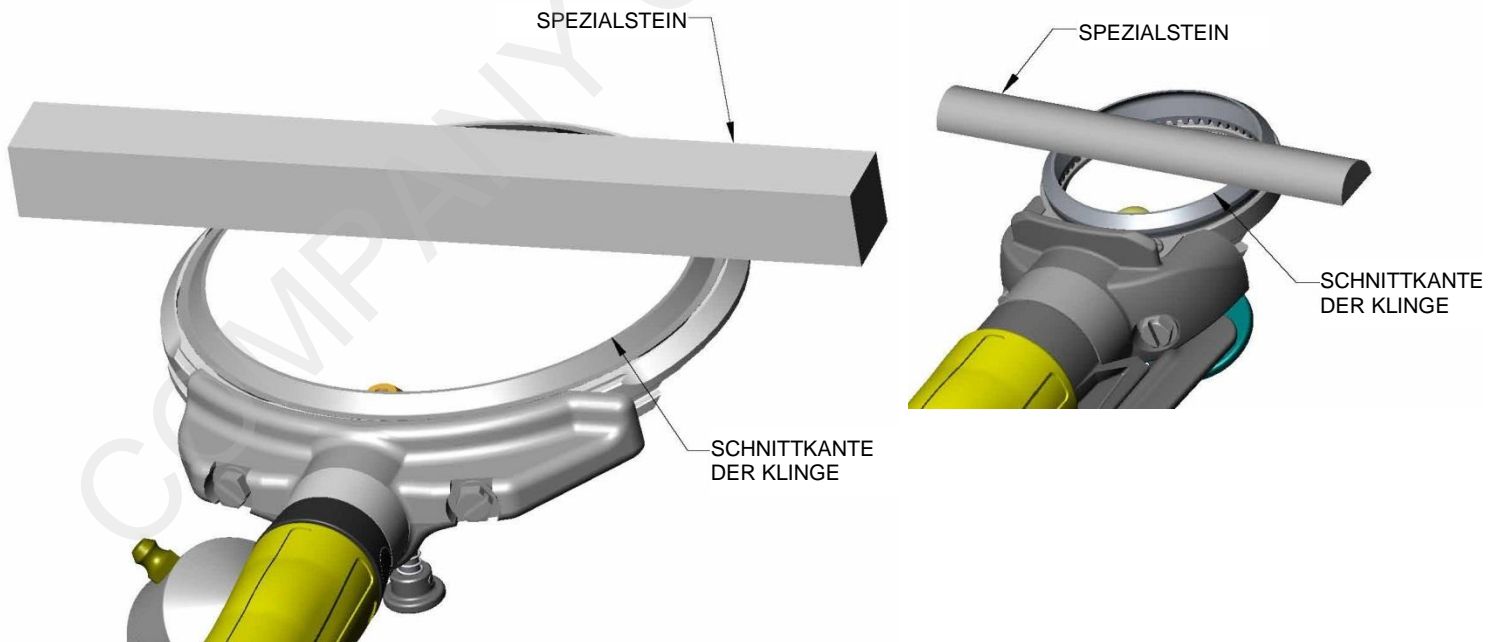


Scharfe klingen - verletzungsgefahr!
Zum Schutz der Hände sind Schutzhandschuhe zu tragen.

! WARNUNG

Nach dem Schärfen muss der Abriebstaub vollständig vom Handstück entfernt werden. Das Gerät zerlegen und jedes Teil sorgfältig mit heissem Seifenwasser und einer kleinen Bürste waschen.

- Den Wetzstein in einer Vor-/Zurückbewegung bewegen.
- Mit dem Whizard® Spezialstahl das Schärfen abschließen. (Siehe Stählen der Klinge in Kapitel 4)





Antriebsaggregat / Kopfstück - Anbau und Einstellung

! WARNUNG

Vor dem Zusammenbau sicherstellen, dass alle Teile gereinigt und auf Verschleiß gemäß Abschnitt 5 überprüft worden sindel.

Schritt 1:

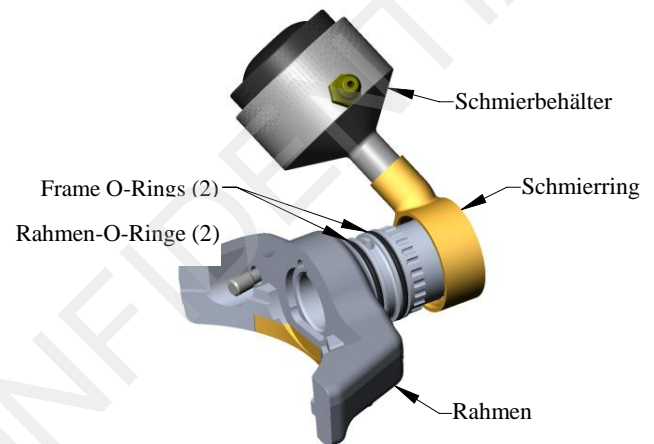
Schmierbehälter und Schmierring

- Den Whizard® Trimmer aufnehmen.
- Den Schmierbehälter und Schmierring aufnehmen. Eine kleine Menge Whizard® Spezial-Schmierfett auf die O-Ringe des Rahmens auftragen.
- Den Schmierring mit einer Drehbewegung über den O-Ringen am Rahmen installieren.

HINWEIS

Darauf achten, dass die O-Ringe nicht aus ihren Rillen gedrückt werden, da sie sonst eingeklemmt oder beschädigt werden könnten.

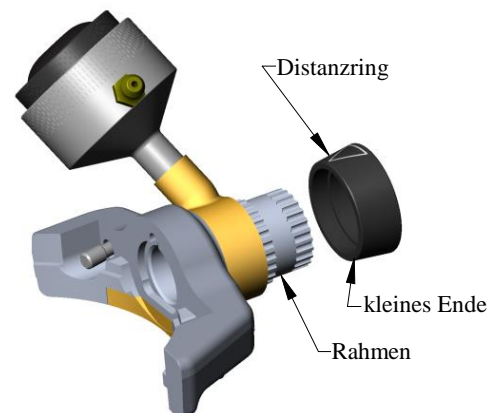
- Den Schmierbehälter in die gewünschte Position drehen.



Schritt 2:

Distanzring

- Den Distanzring oder die Daumenstütze (Option) wählen.
- **Wenn ein Distanzring verwendet wird:** Den Distanzring auf das Gehäuse schieben, mit dem kleinen Ende voraus



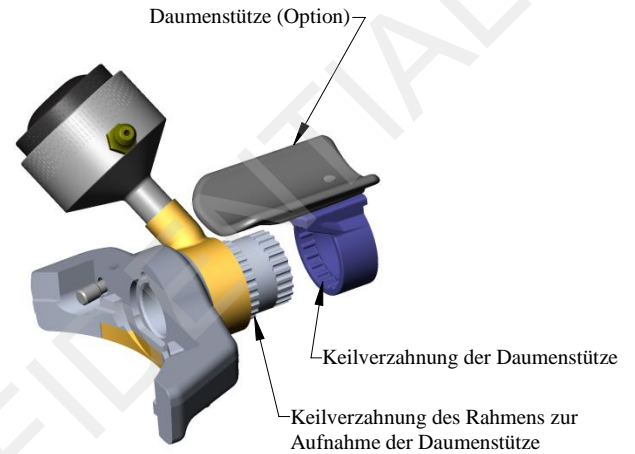


Antriebsaggregat / Kopfstück - Anbau und Einstellung (Forts.)

Schritt 3:

Daumenstütze (Option)

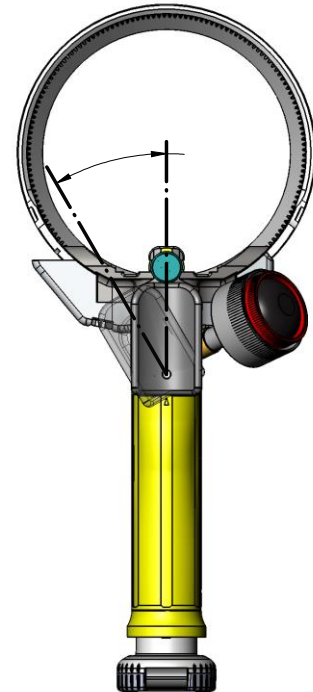
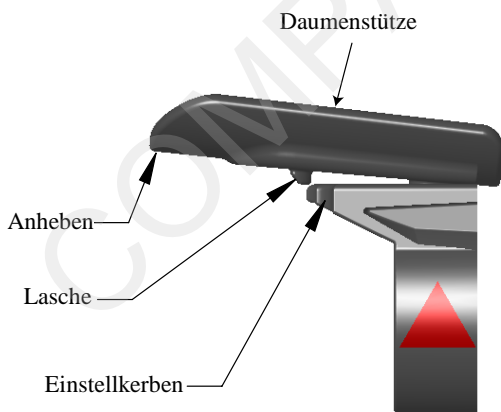
- Den Distanzring oder die Daumenstütze (Option) aufnehmen.
- Bei Verwendung der Daumenstütze (Option) die Keilverzahnung der Daumenstütze auf die Keilverzahnung des Rahmens ausrichten.
- Die Daumenstütze (Option) muss dem Schmierbehälter gegenüber liegen.



Winkeleinstellung der Daumenstütze

- Die Daumenstütze vorne anheben, bis die Lasche aus der Kerbe unter der Daumenstütze austritt.
- Die Daumenstütze in eine neue Position drehen.
- Die Daumenstütze wieder nach unten drücken, um die Lasche in einer neuen Kerbe zu positionieren.

HINWEIS: Möglicherweise muss der Schmierbehälter in eine neue Position gedreht werden, damit die Daumenstütze in die gewünschte Position gestellt werden kann.



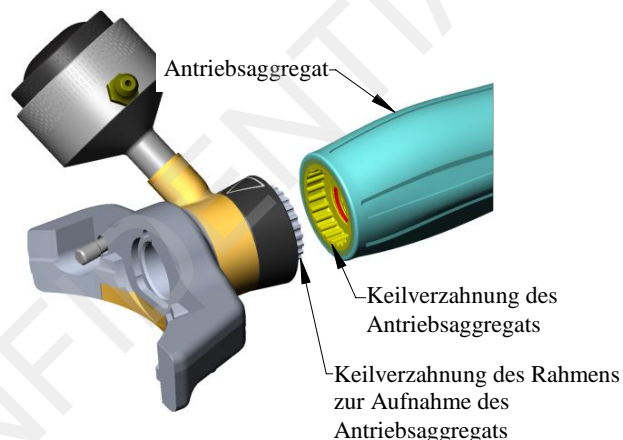


Antriebsaggregat / Kopfstück - Anbau und Einstellung (Forts.)

Schritt 4:

Antriebsaggregat

- Den Trimmer festhalten und gleichzeitig das Antriebsaggregat aufnehmen.
- Das Antriebsaggregat fest in Richtung Unterseite des Distanzrings oder der Daumenstütze (Option) drücken. Die Keilverzahnung am Handgriff auf die Keilverzahnung am Rahmen ausrichten.

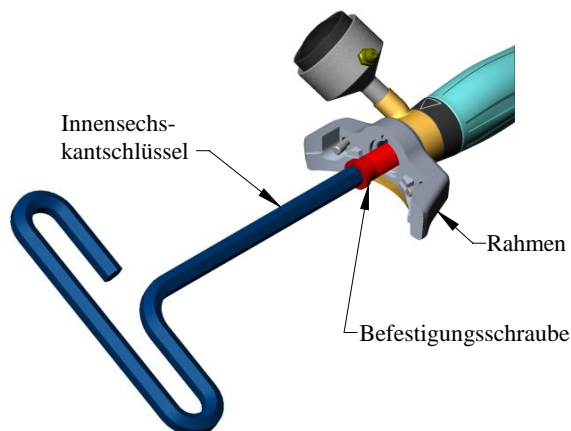


HINWEIS: Der Handgriff kann dem Bediener und dem Arbeitsbereich angepasst werden, indem das Antriebsaggregat vom Rahmen weggezogen und an einer anderen Keilverzahnung am Rahmen befestigt wird.

Step 5:

Befestigungsschraube

- Die Befestigungsschraube im Rahmen einstecken.
- Die Befestigungsschraube mithilfe des mitgelieferten Sechskantschraubenschlüssels **FEST** anziehen.



HINWEIS: *Empfohlenes Anziehdrehmoment 13 - 16 Nm (115 - 140 lb-in)*

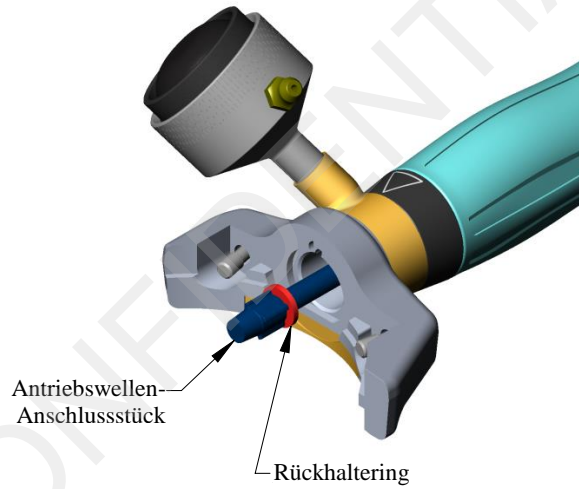


Antriebsaggregat / Kopfstück - Anbau und Einstellung (Forts.)

Schritt 6:

Das Antriebswellen- Anschlussstück installieren

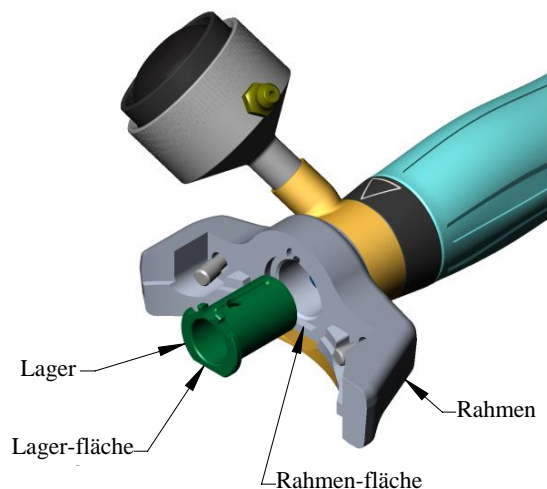
- Das Antriebswellen-Anschlussstück einstecken und sein quadratisches Ende mit dem quadratischen Loch im Antriebsaggregat ausrichten.
- Das Antriebswellen-Anschlussstück muss quasi von selbst in das Loch fallen.
- Der Rückhaltering sitzt bündig an der Befestigungsschraube, wenn es richtig ausgerichtet ist.



Schritt 7:

Lager installieren

- Das Handstücklager in die Rahmenbohrung schieben und bündig auf die Rahmenfläche ausrichten.
- Das Lager muss sich ohne weiteres einsetzen lassen. Es darf nicht gedrückt werden.
- Das Lager nicht in den Rahmen zwingen. Wenn es sich nicht einsetzen lässt, den Rahmen und das Lager auf Beschädigung bzw. Ablagerungen überprüfen.



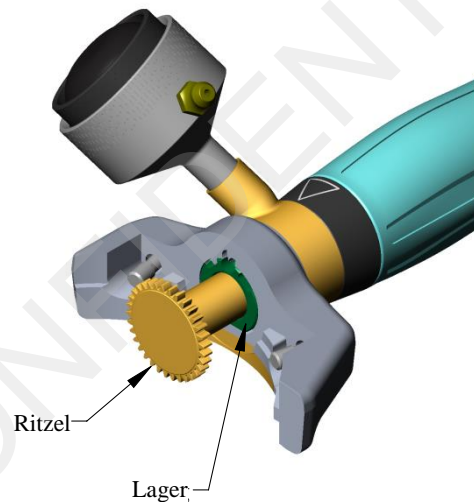


Antriebsaggregat / Kopfstück - Anbau und Einstellung (Forts.)

Schritt 8:

Ritzel installieren

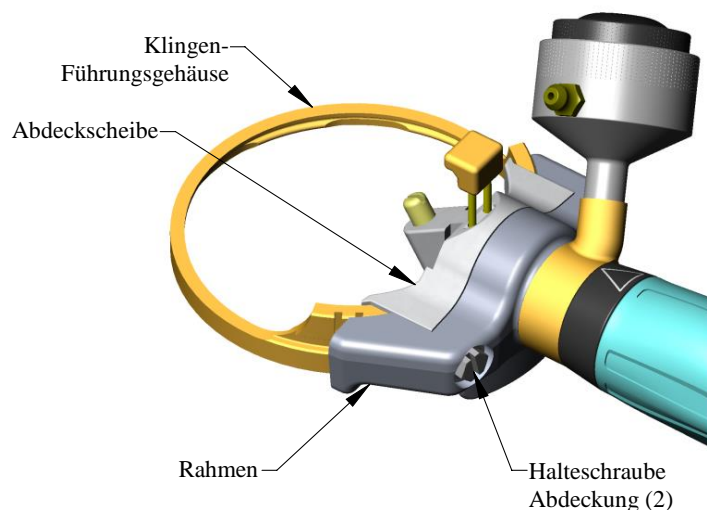
- Das Ritzel in der Lagerbohrung einsetzen.
- Das Ritzel muss sich ohne weiteres einsetzen lassen. Es darf nicht gedrückt werden.
- Das Ritzel nicht in das Lager zwingen. Wenn sich das Ritzel nicht einfach einsetzen lässt, das Lager und das Ritzel auf Beschädigung oder Ablagerungen überprüfen.
- Das Ritzel muss bündig am Lager sitzen. Wenn das nicht möglich ist, das Ritzel drehen, bis es bündig am Lager anliegt.



Schritt 9:

Abdeckung und Klingen-Führungsgehäuse installieren

- Das Klingen-Führungsgehäuse auf den Rahmen setzen und die Abdeckplatte über das Klingen-Führungsgehäuse legen.
- Die Abdeckplatte fest gegen das Gehäuse und den Rahmen drücken und gleichzeitig die beiden Halteschrauben in die Abdeckplatte schrauben.
- Die Halteschrauben einschrauben, dabei etwas Spiel lassen, damit die Klinge eingestellt werden kann.





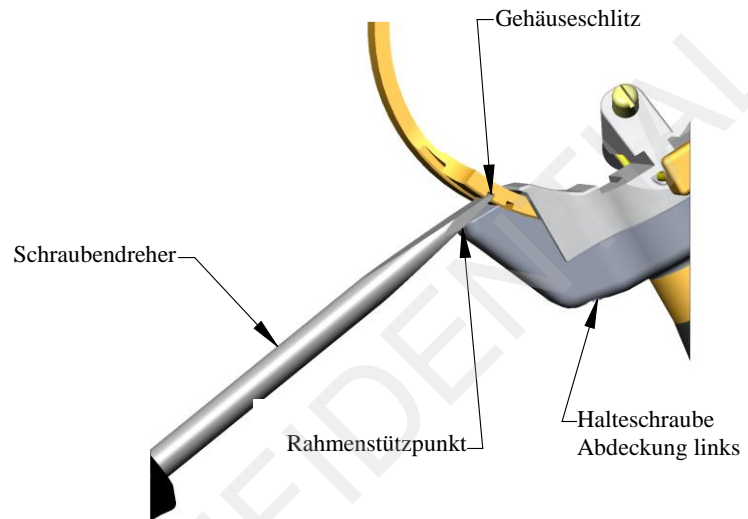
Antriebsaggregat / Kopfstück - Anbau und Einstellung (Forts.)

HINWEIS: Die linke Halteschraube der Abdeckplatte nur leicht anziehen, so dass das Klingengehäuse von selbst offen bleibt.

Schritt 10:

Klinge installieren

- Die Klinge des Werkzeugs seitlich nach oben halten und das Klingengehäuse mit einem Schraubendreher offen stemmen.
- In das Gehäuse eine neue Klinge einführen.
- Die linke Abdeckbefestigungsschraube lösen, so dass sich das Klingengehäuse schließt.
- Die rechte Abdeckbefestigungsschraube anziehen.
- Mit einer mit 1/2 Umdrehung gelöster linker Abdeckbefestigungsschraube das Gehäuse passend einstellen.
- Das Gehäuse vorsichtig offen stemmen, bis sich die Klinge frei dreht und genügend Spiel hat, um sich vorwärts und rückwärts im Gehäuse zu bewegen. Es ist nur eine geringe Bewegung erforderlich.
- Die Abdeckbefestigungsschrauben mit dem vorgegebenen Anzugsmoment anziehen.



HINWEIS: *Empfohlenes Anziehdrehmoment*
3,4 -4,5 Nm (30 -18,14 kg-in).

WICHTIG: Sicherstellen, dass sich die Klinge frei im Gehäuse bewegen kann. Wenn sich die Klinge nicht frei bewegen lässt, kann der Trimmer überhitzen.

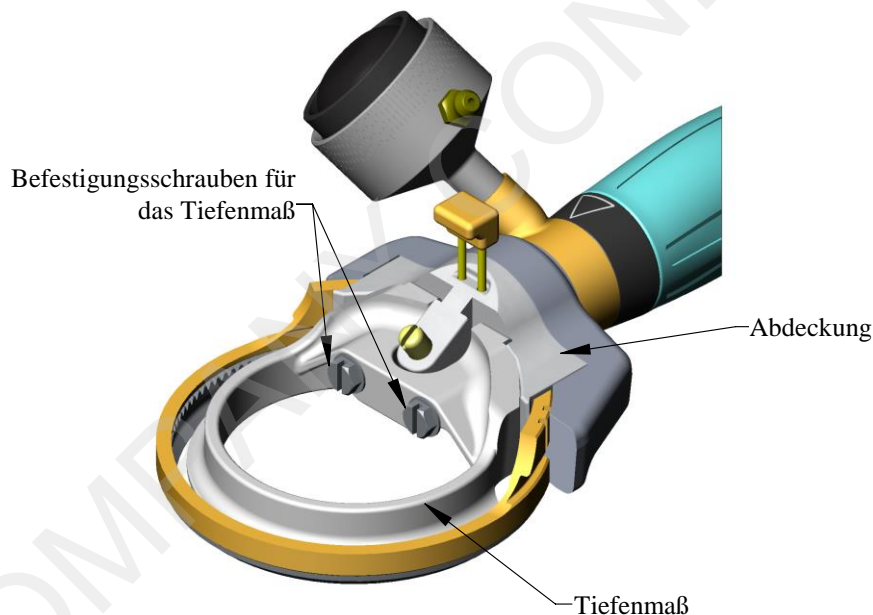


Antriebsaggregat / Kopfstück - Anbau und Einstellung (Forts.)

Schritt 11:

Tiefenmaß (Option) installieren

- Die Befestigungsschrauben des Tiefenmaßes lösen.
- Das Tiefenmaß auf die Abdeckung schieben.
- Das Tiefenmaß auf die gewünschte Höhe einstellen.
- (Siehe Einstellung des Tiefenmaßes für weitere Informationen)
- Die Befestigungsschraube(n) des Tiefenmaßes anziehen.





Whizard Quantum® TRIMVAC® Handstückwartung



WARNUNG

Scharfe klingen können verletzungen verursachen!



Für einen sicheren schutz der hände sollten während der bedienung dieses gerätes und bei der handhabung von klingen schutzhandschuhe getragen werden.

Trennen sie vor der wartung immer die luftversorgung und entfernen sie das werkzeug vom schlauch.

Erforderliches Werkzeug für die Handstückwartung.

- 1 – Flachklingen-Schraubendreher
- 1 – 3/32" Insechskantschlüssel (im Lieferumfang des Whizard Quantum® TRIMVAC®)
- 1 – 9/64" Insechskantschlüssel (im Lieferumfang des Whizard Quantum® TRIMVAC®)
- 1 – 3/8" Insechskantschlüssel (im Lieferumfang des Whizard Quantum® TRIMVAC®)

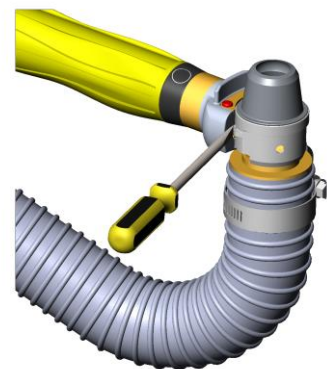
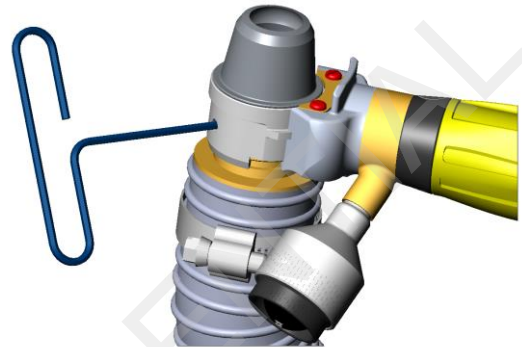


Demontage des Whizard Quantum® TRIMVAC® Handstückes

Schritt 1: Klinge vom Handstück entfernen:

Whizard Quantum® TRIMVAC® 18:

- Halten Sie das Werkzeug mit der Klingenseite nach oben.
- Lösen Sie mit dem mitgelieferten 3/32" Insechskantschlüssel nur die linke Abdeckungsbefestigungsschraube.
- Schieben Sie einen Schraubendreher in den Schlitz am Klingengehäuse.
- Drücken Sie unter Verwendung des Auflagepunktes am Chassis das Klingengehäuse so weit auseinander, dass die Klinge entfernt werden kann.
- Entfernen Sie vorsichtig die Klinge.

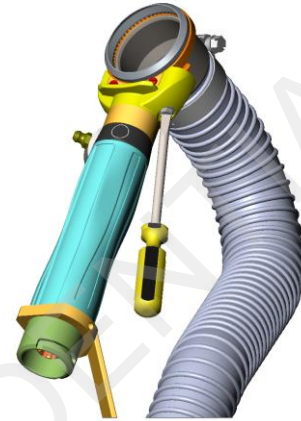




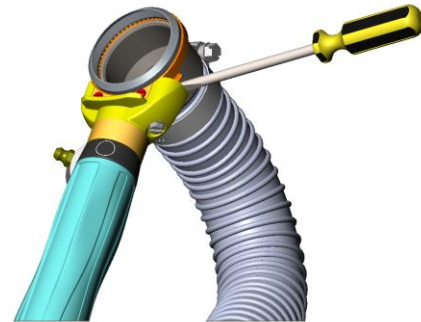
Demontage des Whizard Quantum® TRIMVAC® Handstückes (Fortsetzung)

Whizard Quantum® TRIMVAC® 45:

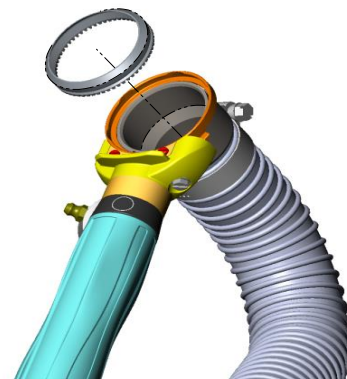
- Halten Sie das Werkzeug mit der Klingenseite nach oben.
- Lösen Sie nur die linke Abdeckungsbefestigungsschraube.



- Schieben Sie einen Schraubendreher in den Schlitz am Klingengehäuse.
- Drücken Sie unter Verwendung des Auflagepunktes am Chassis das Klingengehäuse so weit auseinander, dass die Klinge entfernt werden kann.



- Entfernen Sie vorsichtig die Klinge.





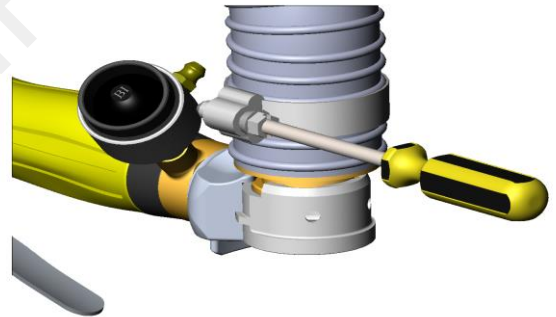
Demontage des Whizard Quantum® TRIMVAC® Handstückes (Fortsetzung)

Schritt 2: Entfernen des Absaug Schlauches:

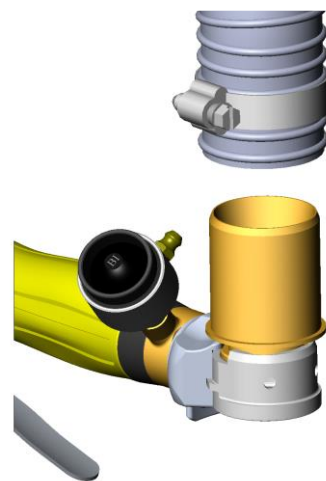
- Schieben Sie den Whizard Quantum® Air - Schlauch aus den Halteschellen am Absaug Schlauch.
- Führen Sie dies an jeder Halteschelle durch.



- Lösen Sie die Schraube an der Schlauchklemme.



- Ziehen Sie den Absaug Schlauch vom Schlauchadapter.



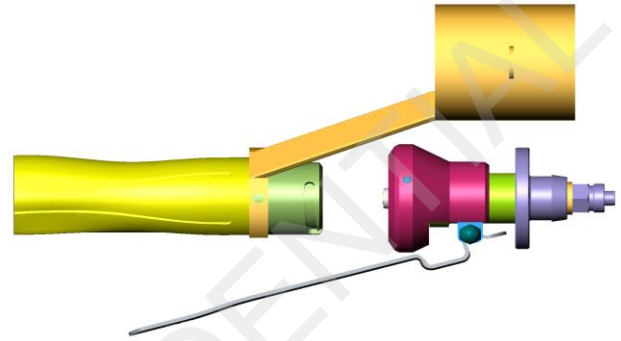
- Ziehen Sie den Schlauch aus der Absaug Schlauchhalterung.



Demontage des Whizard Quantum® TRIMVAC® Handstückes (Fortsetzung)

Schritt 3: Entfernen des Handstückes von der Schlauchbaugruppe:

- Greifen Sie während Sie das Handstück festhalten die Knaufbaugruppe mit der anderen Hand.
- Drehen Sie die Knaufbaugruppe um 90° und ziehen Sie die Schlauchbaugruppe vom Handstück.



Schritt 4: Entfernen des Schlauchadapters und des Klingengehäuses:

Whizard Quantum® TRIMVAC® 18:

- Lösen Sie die Abdeckungshalteschrauben damit der Schlauchadapter, die Abdeckung und das Klingengehäuse entfernt werden können.
- Entfernen Sie den Schlauchadapter, die Abdeckung und das Klingengehäuse.

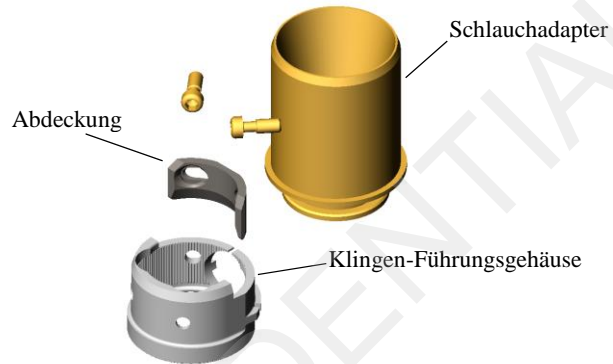




Demontage des Whizard Quantum® TRIMVAC® Handstückes (Fortsetzung)

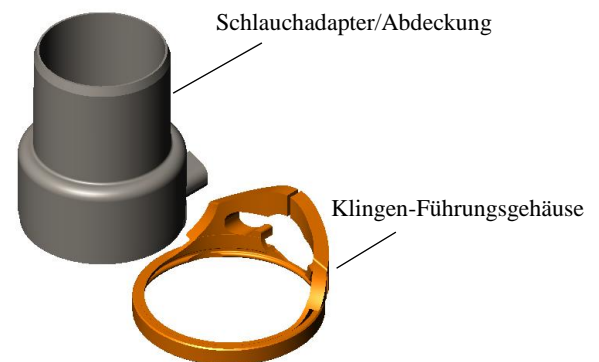
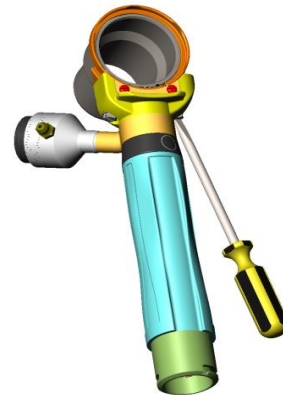
Schritt 4: Entfernen des Schlauchadapters, der Abdeckung und des Klingengehäuses (Fortsetzung):

- Trennen Sie die Teile voneinander.



Whizard Quantum® TRIMVAC® 45:

- Lösen Sie die Abdeckungshalteschrauben damit der Schlauchadapter, die Abdeckung und das Klingengehäuse entfernt werden kann.
- Entfernen Sie den Schlauchadapter, die Abdeckung und das Klingengehäuse.
- Trennen Sie die Teile voneinander.

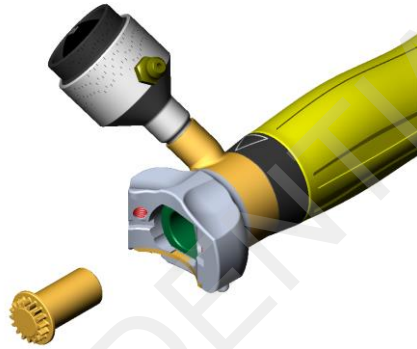




Demontage des Whizard Quantum® TRIMVAC® Handstückes (Fortsetzung)

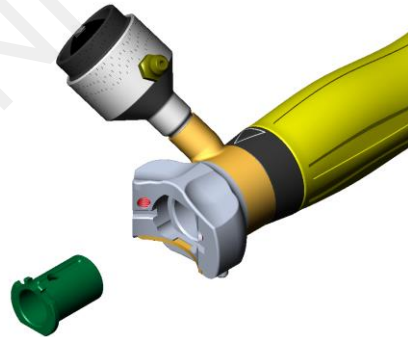
Schritt 5: Entfernen des Antriebsritzels:

- Ziehen Sie das Antriebsritzel aus dem Lager.



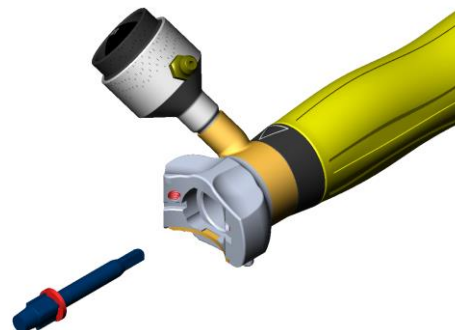
Schritt 6: Entfernen des Lagers:

- Ziehen Sie das Lager aus dem Chassis.



Schritt 7: Entfernen des Antriebsadapters:

- Ziehen Sie den Antriebsadapter aus dem Chassis.

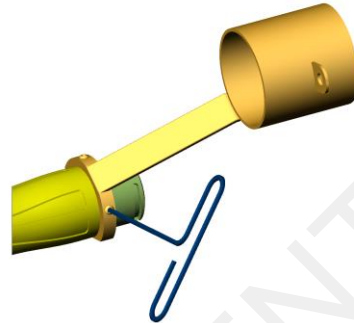




Demontage des Whizard Quantum® TRIMVAC® Handstückes (Fortsetzung)

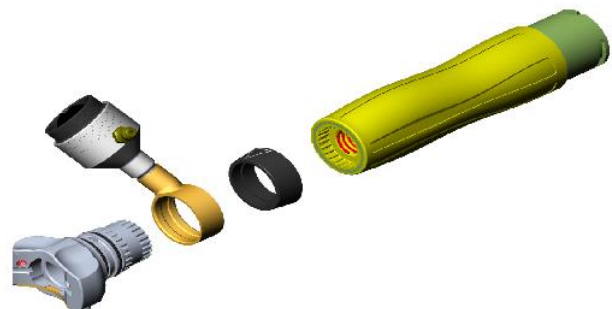
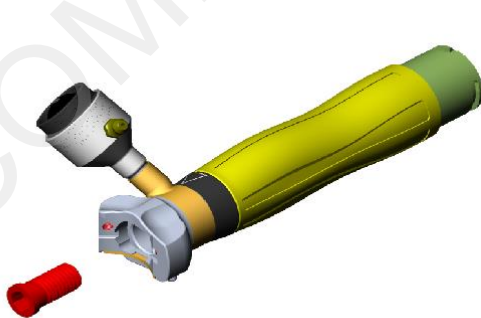
Schritt 8: Entfernen der Absaug Schlauchhalterung:

- Lösen Sie die Schrauben der Absaug Schlauchhalterung.
- Ziehen Sie die Schlauchhalterung von der Antriebseinheit.



Schritt 9: Entfernen des Chassis von der Antriebseinheit:

- Entfernen Sie die Befestigungsschrauben innerhalb des Chassis mit dem mitgelieferten Insechskantschlüssel.
- Entfernen Sie das Chassis von der Antriebseinheit.





Inspektion und Wartung des Whizard Quantum® TRIMVAC® Handstückes

! WARNUNG

Scharfe klingen können verletzungen verursachen!



Trennen sie vor der wartung immer die luftversorgung.

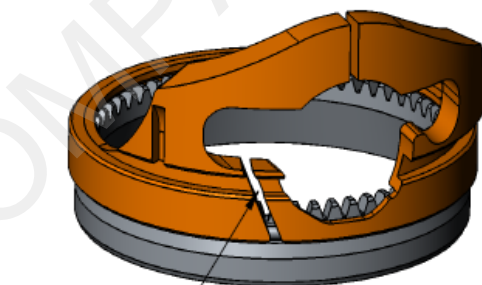
Für einen sicheren schutz der hände sollten während der bedienung dieses gerätes und bei der handhabung von klingen schutzhandschuhe getragen werden.

Klinge

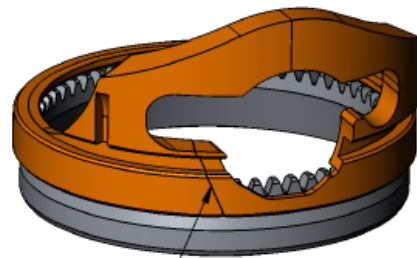
- Sie die Schneidkantenhöhe mit einer Bettcher-Klingenlehre.
- Überprüfen Sie auf abgenutzte oder abgebrochene Zähne.
- Überprüfen Sie auf Beschädigungen der Schneidkante.

Klingengehäuse

- Inspizieren Sie den Innendurchmesser des Klingengehäuses auf Abnutzung.
- Achten Sie auf Anzeichen, dass die Klinge an der äußeren Klingengehäusewand reibt.
- Halten Sie das Klingengehäuse mit einer neuen Klinge eingebaut. Wenn der Schlitz im Klingengehäuse die andere Seite berührt und die Klinge immer noch lose ist, muss das Klingengehäuse ausgetauscht werden. Wenn ein Spalt zu sehen ist, dann ist das Klingengehäuse akzeptabel.



SPALT – Gehäuse
IST akzeptabel



KEIN SPALT – Gehäuse
IST NICHT akzeptabel



Inspektion und Wartung des Whizard Quantum® TRIMVAC® Handstückes (Fortsetzung)

Antriebsritzel

- Überprüfen Sie auf abgenutzte oder abgebrochene Zähne. Abgenutzte Zähne erkennt man an abgerundeten oder spitzen Zahnspitzen.

Lager

- Sie ein neues Ritzel und bewegen Sie es seitlich hin und her.
- Wenn sich das Ritzel im Lager lose anfühlt, sollte das Lager ausgetauscht werden.
- Das Lager sollte je nachdem was früher eintritt nach 500 Betriebsstunden oder wenn es ausgelaufen ist ausgetauscht werden.

Abdeckplatte

- Sehen Sie nach Anzeichen von Korrosion oder Abnutzung auf der Abdeckung.
- Achten Sie insbesondere auf den Bereich, der die Zahnradzähne abdeckt.
- Wenn die Kante der Abdeckung abgenutzt ist und das Ritzel und die Zähne der Klinge zu sehen sind, muss die Abdeckung ausgewechselt werden.
- Sehen Sie nach Anzeichen von Abnutzung an der Oberfläche der Antriebsritzelabdeckung. Wenn übermäßig Abnutzungserscheinungen vorhanden sind, prüfen Sie die Dichtung an der Antriebseinheit auf Undichtigkeit.

Schlauchadapter

- Inspizieren Sie den Schlauchadapter auf Absplittungen und Risse und wechseln Sie ihn aus, wenn er beschädigt ist.

Chassis

- Inspizieren Sie die Chassisoberfläche, wo das Klingengehäuse angebracht ist.
- Achten Sie auf Korrosion und irgendwelche Kerben oder Grate, die ein richtiges Anliegen des Klingengehäuses verhindern.
- Inspizieren Sie den Positionierungskeil des Klingengehäuses auf Beschädigung.
- Inspizieren Sie die Befestigungsschrauben der Abdeckung, und ersetzen Sie sie, wenn sie verbogen oder beschädigt sind.

Antriebsadapterbaugruppe

- Inspizieren Sie die Antriebsadapterbaugruppe auf Folgendes und ersetzen Sie sie, falls sie beschädigt ist.
 - Inspizieren Sie das viereckige Ende des Antriebs auf gerundete Ecken.
 - Inspizieren Sie den Sicherungsring auf Beschädigung
- Drücken Sie den Sicherungsring wieder in seine Nut, falls er entfernt wurde.



Klinge schärfen am Whizard Quantum® TRIMVAC® Handstück

! WARNUNG

Scharfe klingen können verletzungen verursachen!



Vor der Wartung des Geräts immer die Druckluftversorgung trennen.

Für einen sicheren schutz der hände sollten während der bedienung dieses gerätes und bei der handhabung von klingen schutzhandschuhe getragen werden.

! WARNUNG

Nach dem schärfen muss der gesamte schleifstaub vom handstück entfernt werden. Zerlegen sie die einheit und waschen sie jedes teil sorgfältig mit heissem seifenwasser und einer kleinen bürste.

Schärfen der Whizard Quantum® TRIMVAC® 45

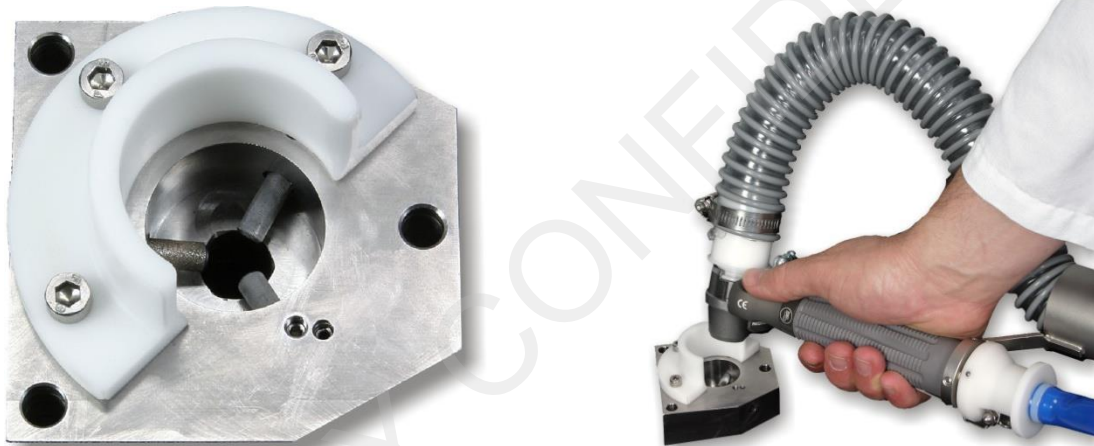
- Die Klinge sollte täglich mit dem Whizard® Modell 210 Universalklingenschärfer, Whizard® Modell 214 Universalklingenschärfer, Bettcher® AutoEdge oder von Hand geschliffen werden.
- Putzen Sie vor dem Schärfen alle Fett- und Fleischpartikel von der Klinge. Schärfen von Klingen, die nicht gereinigt wurden, verschmutzen den Schleifstein oder die Schleifscheibe, und setzen deren Wirksamkeit sehr herab.
 - Wenn der Schleifstein oder die Schleifscheibe verschmutzt sind, schrubben Sie diese behutsam mit heißem Seifenwasser ab.



Klinge schärfen am Whizard Quantum® TRIMVAC® Handstück (Fortsetzung)

Whizard Quantum® TRIMVAC® 18 Schärfer

- Führen Sie bei laufendem Trimmer die Klinge in den TRIMVAC® Schärfer ein. Mit Hilfe der Plastikkappe oben auf dem Schärfer wird das Handstück in den Schärfer eingeführt.
- Drücken Sie die Klinge einige Sekunden lang auf die Schleif- und Verstärkungsstäbe.





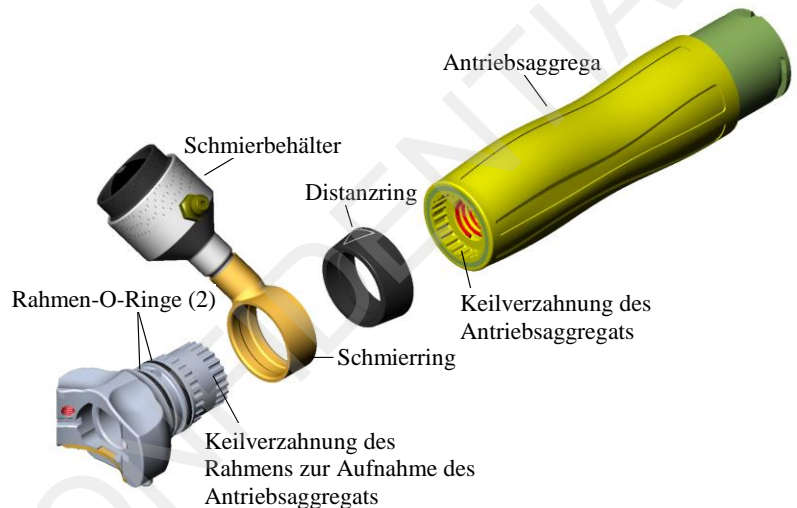
Montage des Whizard Quantum® TRIMVAC® Handstückes

Seien Sie sich vor der Montage sicher, dass alle Teile sauber sind und entsprechend dem Abschnitt 5 auf Abnutzung untersucht wurden.

Schritt 1: Anbringen des Chassis an der Antriebseinheit:

Schmierbehälter und Schmierring

- Den Whizard® Trimmer aufnehmen.
- Den Schmierbehälter und Schmierring aufnehmen. Eine kleine Menge Whizard® Spezial-Schmierfett auf die O-Ringe des Rahmens auftragen.
- Den Schmierring mit einer Drehbewegung über den O-Ringen am Rahmen installieren.



HINWEIS

Darauf achten, dass die O-Ringe nicht aus ihren Rillen gedrückt werden, da sie sonst eingeklemmt oder beschädigt werden könnten.

- Den Schmierbehälter in die gewünschte Position drehen.
- Den Distanzring mit dem kleineren Ende zuerst auf das Gehäuse schieben.
- Den Trimmer festhalten und gleichzeitig das Antriebsaggregat aufnehmen.
- Das Antriebsaggregat fest in Richtung Unterseite des Distanzrings drücken. Die Keilverzahnung am Antriebsaggregat auf die Keilverzahnung am Rahmen ausrichten.

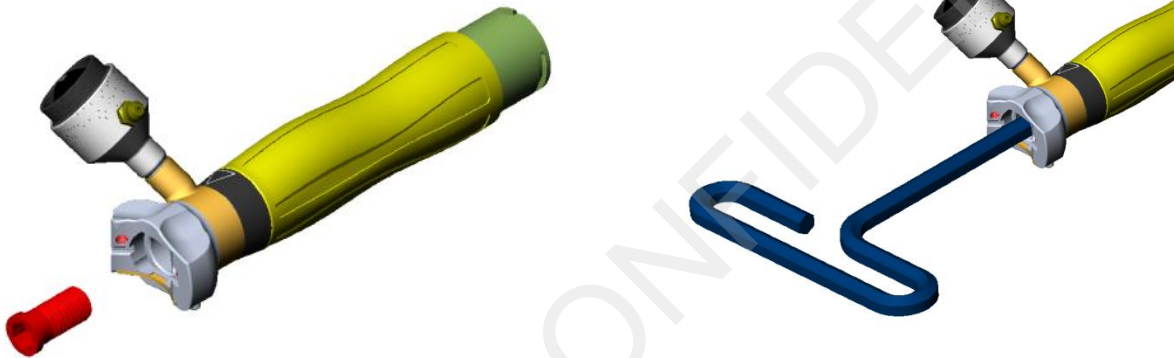
HINWEIS: Der Handgriff kann dem Bediener und dem Arbeitsbereich angepasst werden, indem das Antriebsaggregat vom Rahmen weggezogen und an einer anderen Keilverzahnung am Rahmen befestigt wird.



Montage des Whizard Quantum® TRIMVAC® Handstückes (Fortsetzung)

Schritt 1: Anbringen des Rahmens am Antriebsaggregat (Fortsetzung):

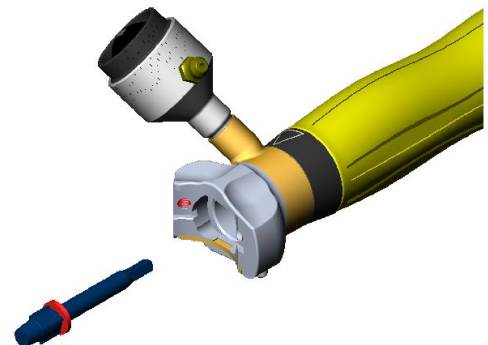
- Die Befestigungsschraube im Rahmen einstecken.
- Die Befestigungsschraube mithilfe des mitgelieferten Sechskantschraubenschlüssels *fest* anziehen.



HINWEIS: *Empfohlenes Anziehdrehmoment 13 - 16 Nm (115 - 140 lb-in).*

Schritt 2: Montage des Antriebsadapters:

- Führen Sie den Antriebsadapter ein und richten Sie das viereckige Ende auf das viereckige Loch in der Antriebseinheit aus.
- Der Antriebsadapter sollte ohne Kraftanwendung einzuführen sein.
- Der Sicherungsring liegt bündig an den Befestigungsschrauben an, wenn der Antriebsadapter richtig eingeführt ist.

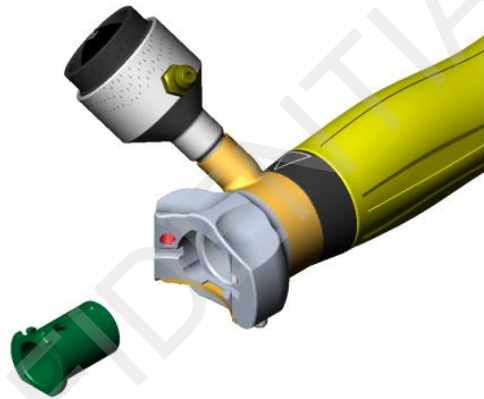




Montage des Montage des Whizard Quantum® TRIMVAC® Handstückes (Fortsetzung)

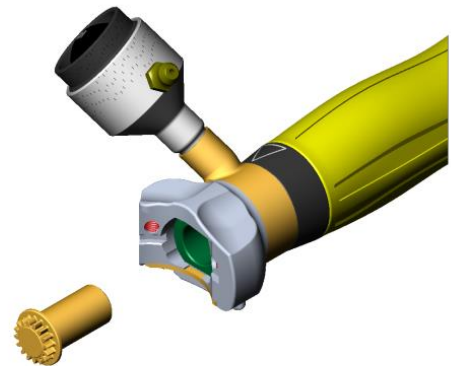
Schritt 3: Einbau des Lagers:

- Drücken Sie das Lager des Handstückes in die Bohrung im Chassis bis die Lagerfläche mit der Chassisfläche fluchtet.
- Das Lager sollte mit wenig Mühe einzuführen sein und keine Kraftanwendung erfordern.
- Drücken Sie das Lager nicht mit Gewalt hinein. Sollte das Lager nicht leicht einzuführen sein, überprüfen Sie das Chassis und das Lager auf Schäden oder Ablagerungen.



Schritt 4: Einbau des Antriebsritzels:

- Schieben Sie das Antriebsritzel in die Lagerbohrung.
- Das Antriebsritzel sollte mit wenig Mühe einzuführen sein und keine Kraftanwendung erfordern.
- Drücken Sie das Antriebsritzel nicht mit Gewalt in das Lager. Sollte das Antriebsritzel nicht leicht einzuführen sein, überprüfen Sie das Lager und das Ritzel auf Schäden oder Ablagerungen.
- Das Antriebsritzel sollte bündig am Lager anliegen. Wenn dies nicht der Fall ist, drehen Sie das Antriebsritzel bis es bündig am Lager anliegt.

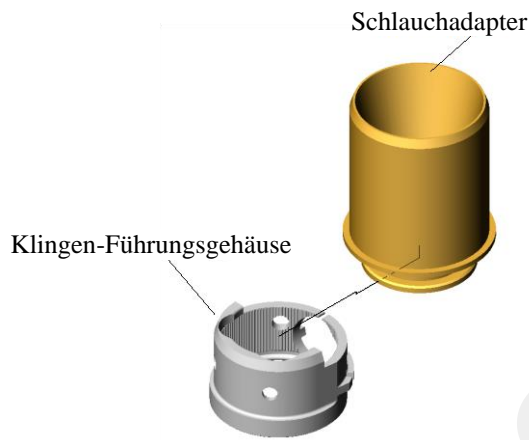




Montage des Montage des Whizard Quantum® TRIMVAC® Handstückes (Fortsetzung)

Schritt 5: Montage des Schlauchadapters am Klingengehäuse (Nur Whizard Quantum® TRIMVAC® 18):

- Schieben Sie den Schlauchadapter in das Klingengehäuse.



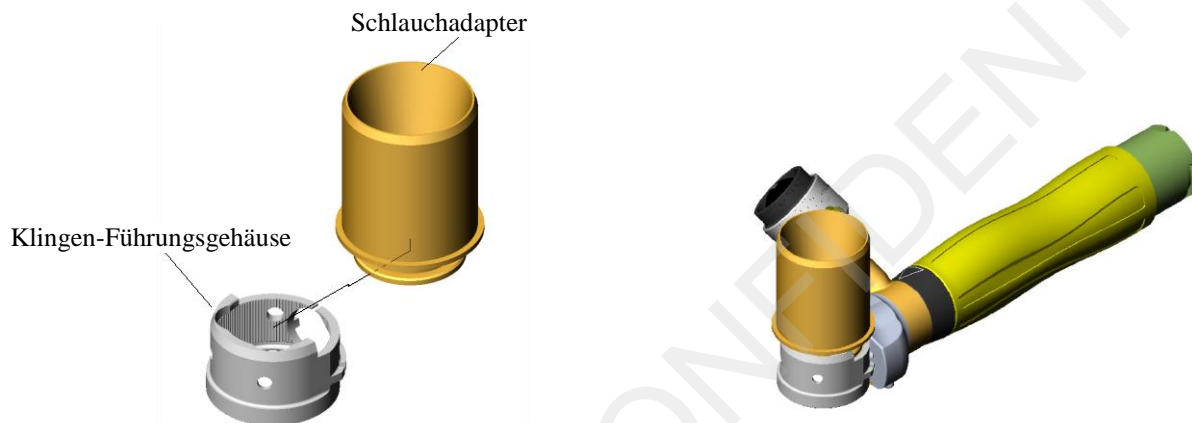


Montage des Montage des Whizard Quantum® TRIMVAC® Handstückes (Fortsetzung)

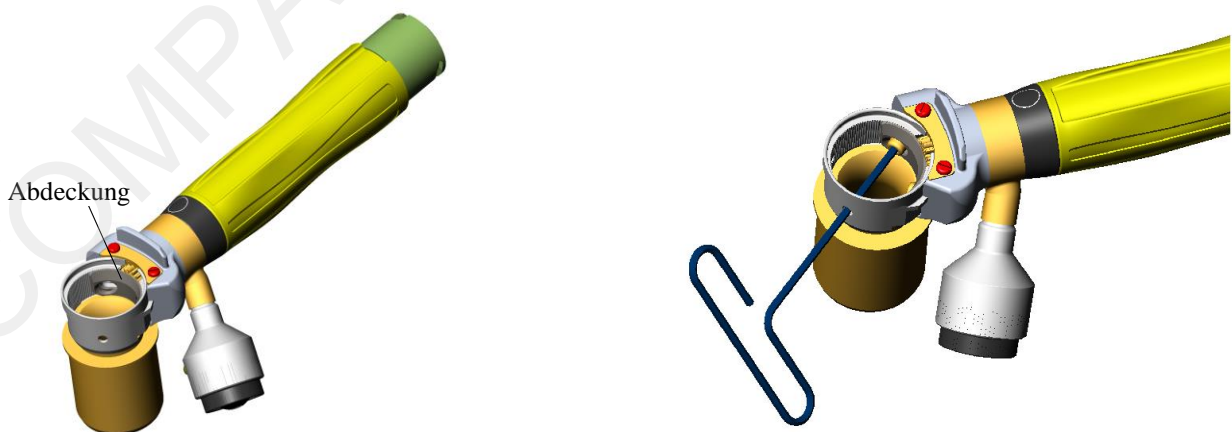
Schritt 6: Anbringen des Klingengehäuses am Chassis:

Whizard Quantum® TRIMVAC® 18:

- Setzen Sie das Klingengehäuse mit montiertem Schlauchadapter am Chassis an.



- Führen Sie die Abdeckplatte in das Klingengehäuse ein. Richten Sie die Löcher in der Abdeckplatte auf die Löcher im Chassis aus.
- Führen Sie die Abdeckbefestigungsschrauben ein. Schrauben Sie die Abdeckbefestigungsschrauben ein und ziehen Sie sie aber nur leicht fest, damit die Klinge noch eingestellt werden kann.



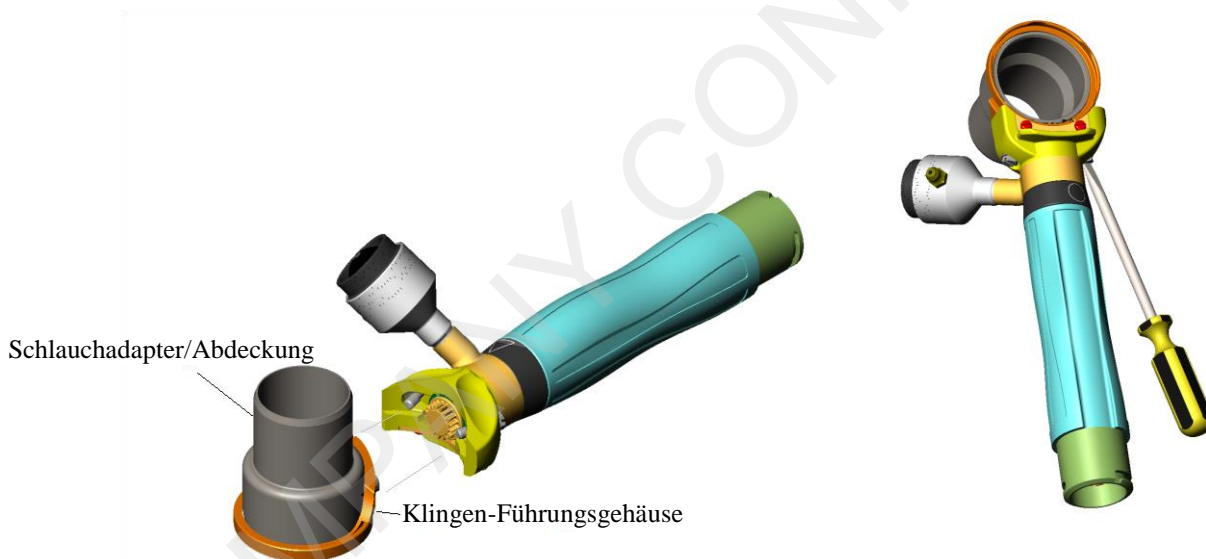


Montage des Montage des Whizard Quantum® TRIMVAC® Handstückes (Fortsetzung)

Schritt 6: Anbringen des Klingengehäuses am Chassis (Fortsetzung):

Whizard Quantum® TRIMVAC® 45:

- Den/Die Schlauchadapter/Abdeckung in das Klingengehäuse einsetzen.
- Das Klingengehäuse am Rahmen ansetzen. Sicherstellen, dass sowohl das Klingengehäuse als auch der/die Schlauchadapter/Abdeckung richtig sitzen.
- Den/Die Schlauchadapter/Abdeckplatte fest gegen das Gehäuse und den Rahmen drücken und gleichzeitig die beiden Halteschrauben in den/die Schlauchadapter/Abdeckplatte schrauben.
- Schrauben Sie die Abdeckungsbefestigungsschrauben ein und ziehen Sie sie aber nur leicht fest, damit die Klinge noch eingestellt werden kann.





Montage des Montage des Whizard Quantum® TRIMVAC® Handstückes (Fortsetzung)

Schritt 7: Montage der Klinge:

Whizard Quantum® TRIMVAC® 18:

- Halten sie das Werkzeug mit der Klingenseite nach oben.
- Lösen Sie mit dem mitgelieferten 3/32" Insechskantschlüssel nur die linke Abdeckungsbefestigungsschraube.

HINWEIS: *Ziehen Sie die linke Befestigungsschraube nur leicht dagegen, so dass das Klingengehäuse offen bleibt.*



- Schieben Sie einen Schraubendreher in den Schlitz am Klingengehäuse.
- Drücken Sie unter Verwendung des Auflagepunktes am Chassis das Klingengehäuse so weit auseinander, dass die Klinge montiert werden kann.



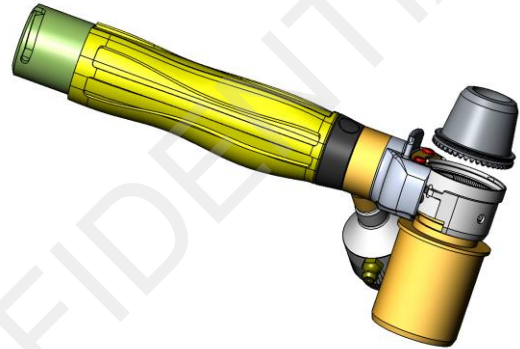


Montage des Montage des Whizard Quantum® TRIMVAC® Handstückes (Fortsetzung)

Schritt 7: Montage der Klinge (Fortsetzung):

Whizard Quantum® TRIMVAC® 18:

- Führen Sie vorsichtig die Klinge ein.
- Lösen Sie die linke Abdeckungsbefestigungsschraube, so dass sich das Klingengehäuse schließt.



HINWEIS: Überzeugen Sie sich davon, dass sich die Klinge frei im Klingengehäuse bewegt. Wenn die Klinge sich nicht frei bewegen kann, könnte sich der Trimmer überhitzen.

- Stellen Sie das Klingengehäuse auf das richtige Spiel ein.
- Wenn das Klingengehäuse richtig justiert ist, sind leichte Bewegungsmöglichkeiten der Klinge nach links und rechts sowie nach oben und unten vorhanden.
- Wenn sich die Klinge nicht nach links und rechts sowie nach oben und unten bewegen lässt, drücken Sie das Klingengehäuse etwas auseinander.
- Ziehen Sie die Abdeckungsbefestigungsschrauben wieder fest.

HINWEIS: Anzugsmoment: 3,4-4,5 Nm (30-40 lb-in).





Montage des Montage des Whizard Quantum® TRIMVAC® Handstückes (Fortsetzung)

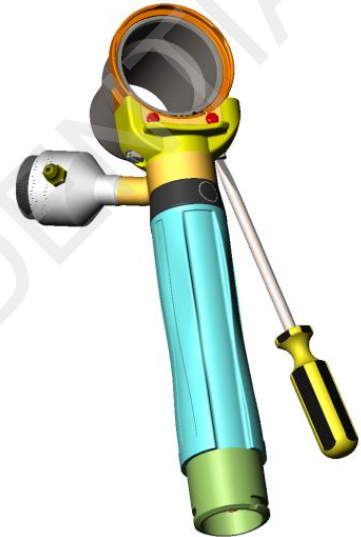
Schritt 7: Montage der Klinge (Fortsetzung):

Whizard Quantum® TRIMVAC® 45:

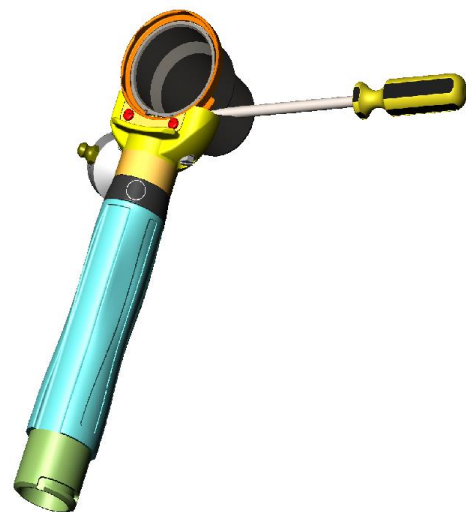
Halten sie das Werkzeug mit der Klingenseite nach oben.

- Lösen Sie nur die linke Abdeckungsbefestigungsschraube.

HINWEIS: Ziehen Sie die linke Befestigungsschraube nur leicht dagegen, so dass das Klingengehäuse offen bleibt.



- Schieben Sie einen Schraubendreher in den Schlitz am Gehäuse.
- Drücken Sie unter Verwendung des Auflagepunktes am Chassis das Klingengehäuse so weit auseinander, damit die Klinge montiert werden kann.

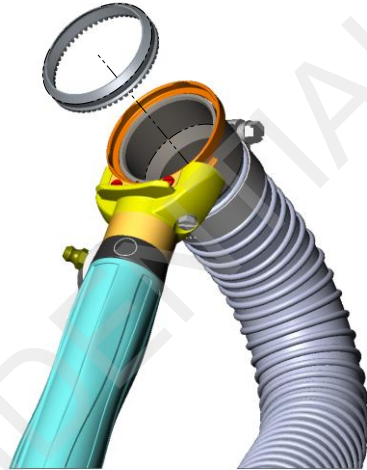




Montage des Montage des Whizard Quantum® TRIMVAC® Handstückes (Fortsetzung)

Schritt 7: Montage der Klinge (Fortsetzung):

- Führen Sie vorsichtig die Klinge ein.



- Ziehen Sie die linke Abdeckungsbefestigungsschraube fest, so dass sich das Klingengehäuse schließt.

HINWEIS: Überzeugen Sie sich davon, dass sich die Klinge frei im Klingengehäuse bewegt. Wenn die Klinge sich nicht frei bewegen kann, könnte sich der Trimmer überhitzen.

- Stellen Sie das Klingengehäuse auf das richtige Spiel ein.
- Falls die Klinge zu fest im Klingengehäuse sitzt, kann dies durch Lösen der linken Abdeckungsbefestigungsschraube und leichtes Auseinanderdrücken der Öffnung eingestellt werden. Prüfen Sie auf freie Bewegung.
- Ziehen Sie die Abdeckungsbefestigungsschrauben wieder fest.



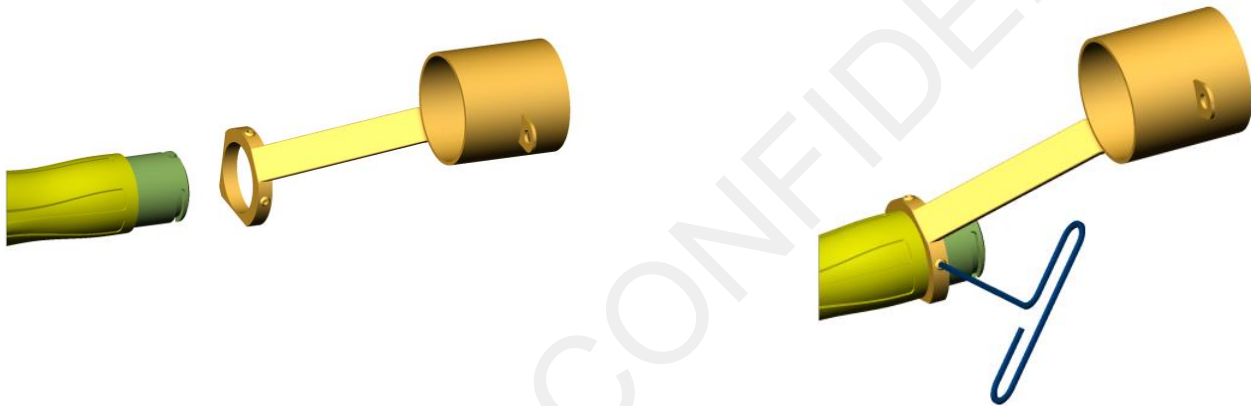
HINWEIS: *Empfohlenes Anzugsmoment: 3,4-4,5 Nm (30-40 lb-in).*



Montage des Montage des Whizard Quantum® TRIMVAC® Handstückes (Fortsetzung)

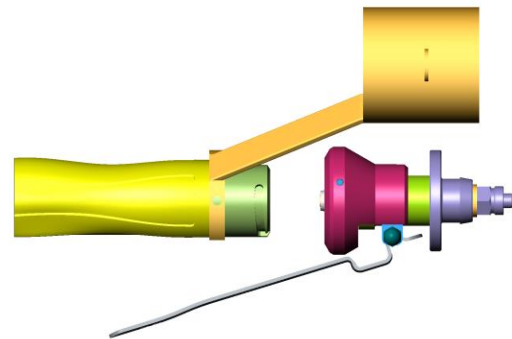
Schritt 8: Montage der Absaugerschlauchhalterung:

- Schieben Sie die Schlauchhalterung auf die Antriebseinheit.
- Richten Sie die Fläche an der Absaugerschlauchhalterung auf die Hebelfreigabe an der Antriebseinheit aus.
- Ziehen Sie die Schrauben der Absaugerschlauchhalterung an.



Schritt 9: Anbringen des Whizard Quantum® Air -Schlauches an der Antriebseinheit:

- Richten Sie die Stifte an der Schlauchbaugruppe auf die Nuten in der Antriebseinheit aus.
- Schieben Sie den Antriebseinheit in die Schlauchbaugruppe.
- Drehen Sie die Antriebseinheit um 90°.
- Hebel dreht sich auf die Unterseite des Werkzeugs.

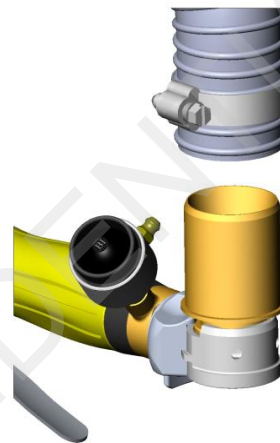




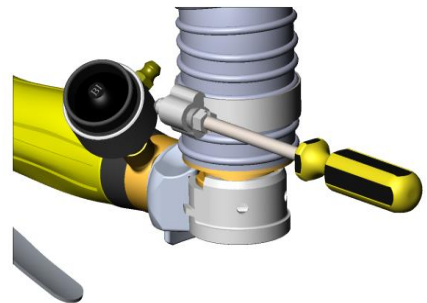
Montage des Montage des Whizard Quantum® TRIMVAC® Handstückes (Fortsetzung)

Schritt 10: Anbringen des Absaugeschlauches:

- Ziehen Sie den Schlauch durch die Absaugeschlauchhalterung.
- Schieben Sie den Absaugeschlauch auf den Schlauchadapter.



- Ziehen Sie die Schraube der Schlauchklemme an.



- Schieben Sie den Whizard Quantum® Air -Schlauch in die Halteschellen am Absaugeschlauch.
- Führen Sie dies an jeder Halteschelle durch.





Wartung des Antriebsaggregats

Für die Wartung des Antriebsaggregats erforderliche Werkzeuge

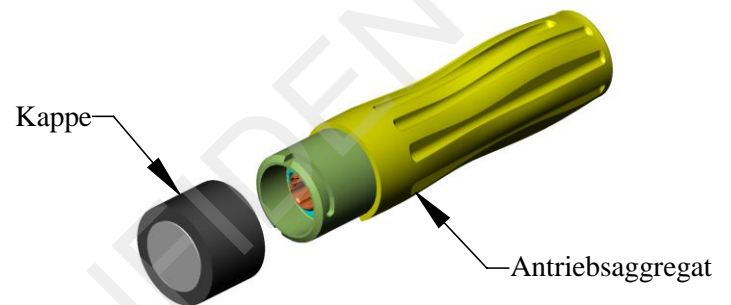
1 – Schraubenschlüssel (mit dem Whizard Quantum® Air Trimmer mitgeliefert)

Zerlegen des Antriebsaggregats

Schritt 1: Kappe entfernen

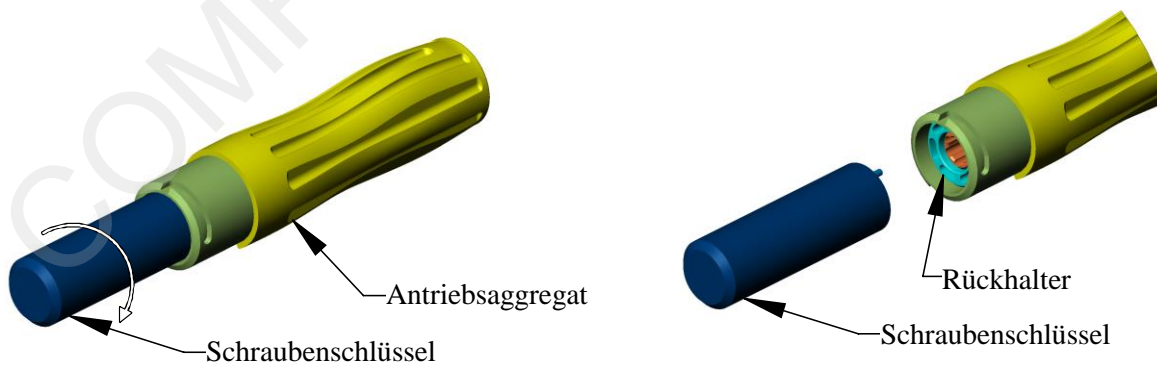
- Die Kappe entfernen.

HINWEIS: Die Kappe nicht entsorgen.



Schritt 2: Rückhalter abschrauben

- Den Rückhalter mithilfe des mitgelieferten Schraubenschlüssels abschrauben. Der Rückhalter hat ein Linksgewinde und muss deshalb zum Abschrauben nach rechts (im Uhrzeigersinn) gedreht werden.

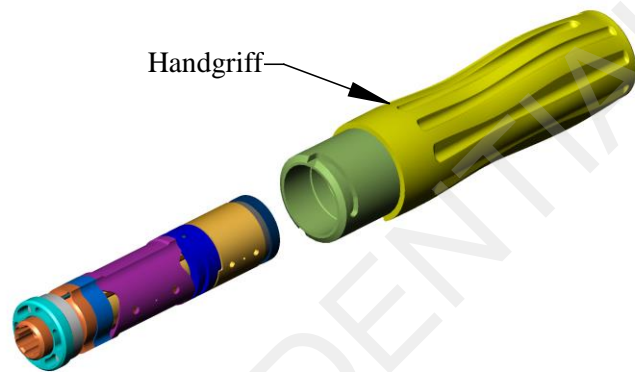




Zerlegen des Antriebsaggregats (Forts.)

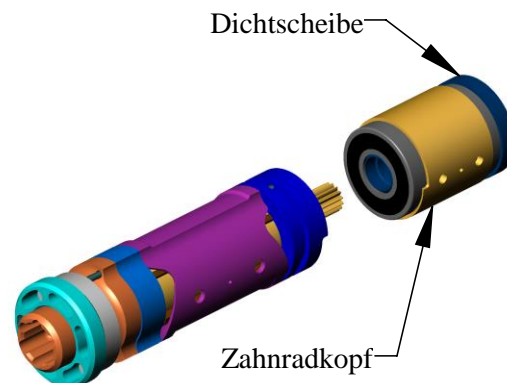
Schritt 3: Bauteile aus Handgriff schieben

- Die Dichtscheibe, den Zahnradkopf, den Druckluftmotor, das Anschlussstück, den Abblasdämpfer und den Rückhalter aus dem Griff schieben.
- Die Teile müssen sich leicht herauschieben lassen. Wenn sich die Teile nicht herauschieben lassen, den Handgriff leicht gegen einen Kunststoffblock klopfen, damit sich die Teile lockern.



Schritt 4: Dichtscheibe und Zahnradkopf trennen

- Die Dichtscheibe und den Zahnradkopf vom Druckluftmotor, dem Anschlussstück, dem Abblasdämpfer und dem Rückhalter trennen.

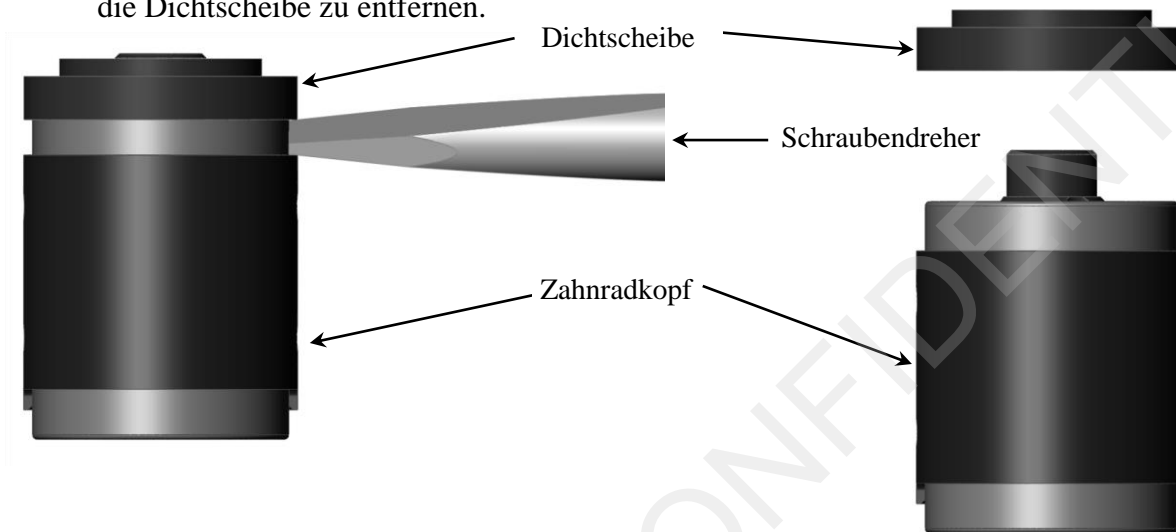




Zerlegen des Antriebsaggregats (Forts.)

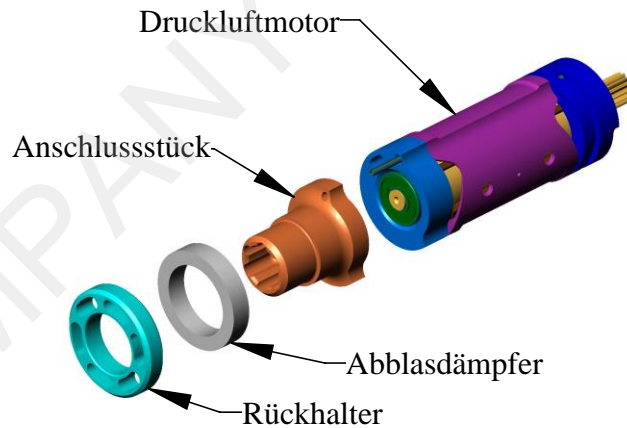
Schritt 5: Dichtscheibe entfernen

- Die Dichtscheibe von der Oberseite des Zahnradkopfs entfernen.
- Einen Schraubendreher zwischen die Dichtscheibe und den Zahnkranz stecken und drehen, um die Dichtscheibe zu entfernen.



Schritt 6: Restliche Bauteile trennen

- Den Druckluftmotor, das Anschlussstück, den Abblasdämpfer und den Rückhalter trennen.



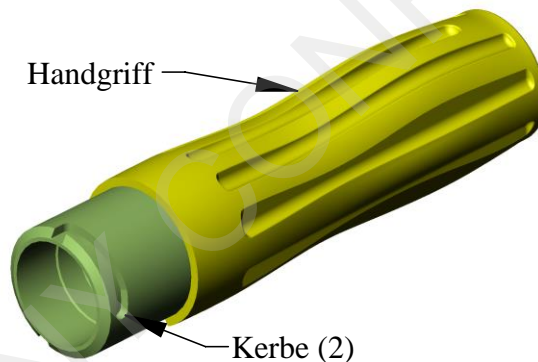


Inspektion und Wartung des Antriebsaggregats

Eine Inspektion und Wartung sind alle 80 Betriebsstunden durchzuführen.

Handgriff

- Den Handgriff mit warmem Seifenwasser und einer weichen Bürste reinigen. Alle Ablagerungen aus den Kerben entfernen. Den Handgriff gründlich spülen und trocknen.
- Den Handgriff auf Folgendes kontrollieren und bei Beschädigung ersetzen.
 - Den Handgriff auf Verschleiß, Risse und Schnitte untersuchen.
 - Die Kerben des Handgriffs auf Kratzer und Verschleiß untersuchen.
 - Den Innendurchmesser des Handgriffs auf Dellen untersuchen.

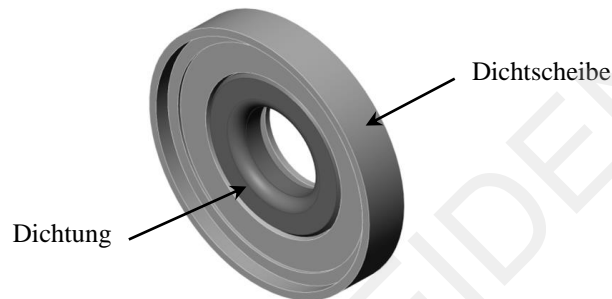




Inspektion und Wartung des Antriebsaggregats (Forts.)

Dichtscheibe

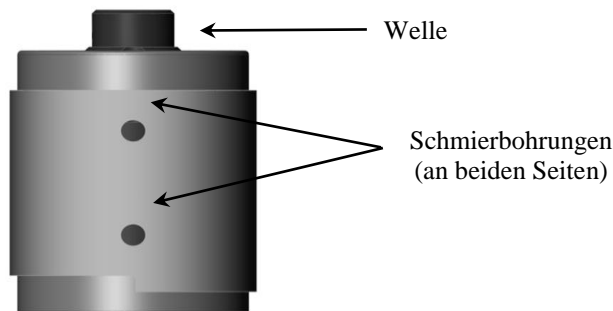
- Den Innen- und Außendurchmesser der Dichtscheibe auf Kratzer, Dellen und Verschleiß untersuchen. Die Dichtscheibe bei Beschädigung ersetzen. (Siehe Wartung der Dichtscheibe.)
- Den Innendurchmesser der Dichtung auf Kratzer, Schnitte und Risse untersuchen. Die Dichtung bei Beschädigung ersetzen. (Siehe Wartung der Dichtscheibe.)



Zahnradkopf

- Den Zahnradkopf durch Drehen der Welle untersuchen.
 - Wenn sich die Welle nicht drehen lässt, den Zahnradkopf ersetzen.
 - Wenn ein rauher oder grießeliger Widerstand beim Drehen der Welle spürbar ist, den Zahnradkopf ersetzen.
- Den Zahnradkopf mit Max-Z-Lube-Fett alle 80 Betriebsstunden nachfetten.
 - Mit dieser Methode erhält der Zahnradkopf neues Fett und im Zahnradkopf eingeschlossene Fremdkörper werden entfernt.
 - Fett solange eindrücken, bis sauberes Fett aus den Fettöffnungen im Ringgetriebe austritt.
 - Mit dieser Methode erhält der Zahnradkopf neues Fett und im Zahnradkopf eingeschlossene Fremdkörper werden entfernt.

HINWEIS: Nur Max-Z-Lube Hochleistungsschmiermittel verwenden.

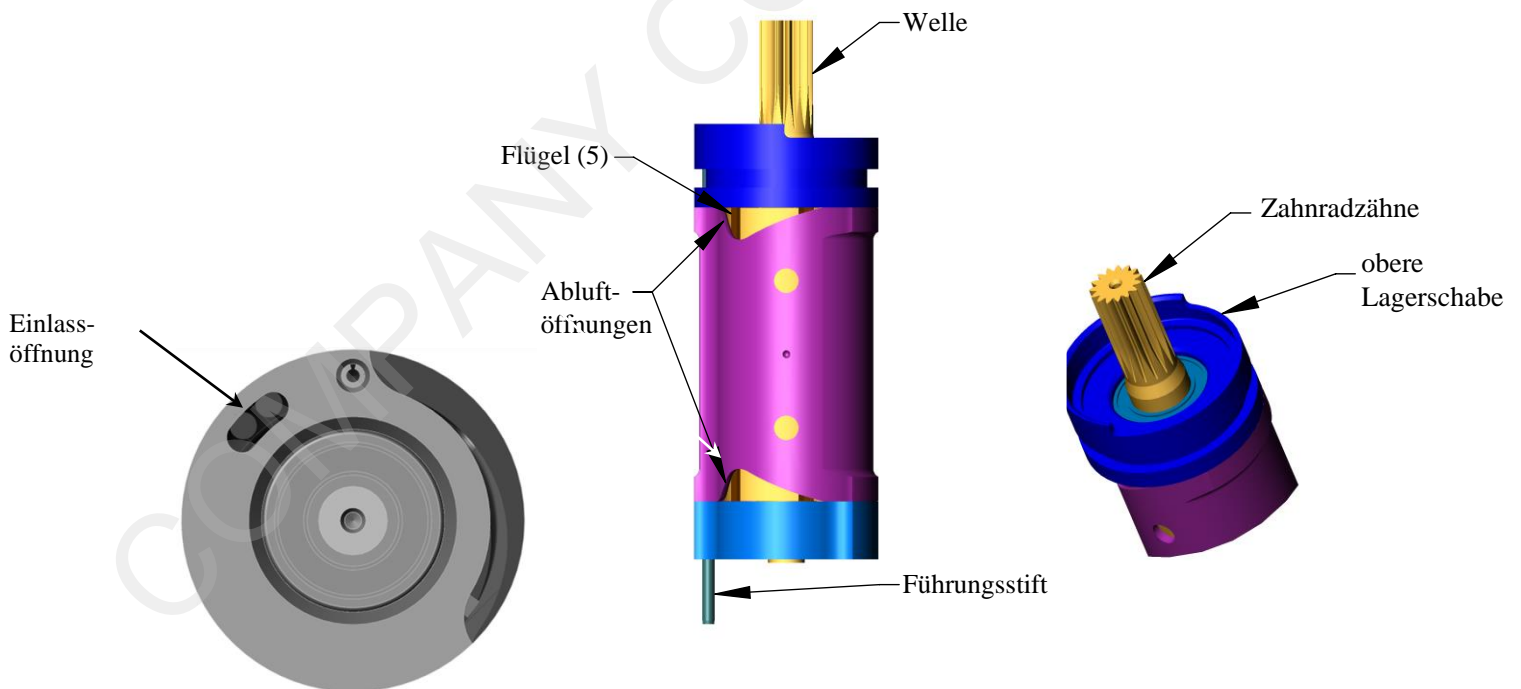




Inspektion und Wartung des Antriebsaggregats (Forts.)

Druckluftmotor

- Die Einlass- und Abluftöffnungen des Druckluftmotors von Ablagerungen befreien und reinigen.
- Den Druckluftmotor auf Folgendes untersuchen und bei Beschädigung ersetzen oder reparieren. (Siehe Kapitel Wartung des Druckluftmotors für Reparaturen am Druckluftmotor.)
 - Auf verschlissene oder abgebrochene Zähne überprüfen. Verschlossene Zähne haben abgerundete oder spitze Oberkanten.
 - Auf gerissene oder abgebrochene Zahnradzähne überprüfen.
 - Den Innen- und Außendurchmesser der oberen Lagerscheibe auf Kratzer, Dellen und Verschleiß untersuchen.
 - Die Flügel auf verschlissene oder abgebrochene Spitzen überprüfen. Dafür durch die Abluftöffnungen schauen und die Welle drehen, um alle fünf Flügel zu sehen.
 - Den Führungsstift überprüfen, um sicherzustellen, dass er nicht verbogen ist.
 - Die Welle muss sich frei bewegen lassen.
- Den Druckluftmotor mit Mineralöl durch die Abluftöffnungen schmieren.

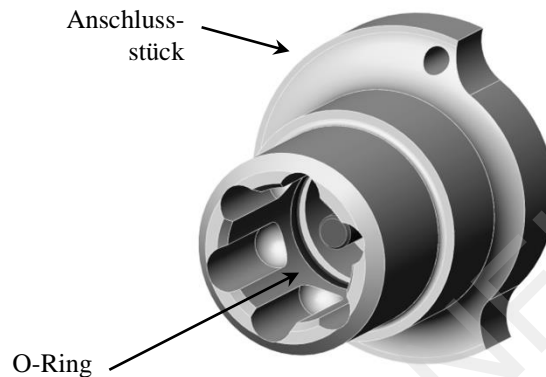




Inspektion und Wartung des Antriebsaggregats (Forts.)

Anschlussstück

- Das Anschlussstück auf Risse und Abblättern überprüfen. Das Anschlussstück bei Beschädigung ersetzen.
- Den O-Ring auf Kratzer, Schnitte und Verschleiß überprüfen. Den O-Ring bei Beschädigung ersetzen.



Abblasdämpfer

- Den Dämpfer auf gebrochene oder hervorschauende Leitungen kontrollieren. Den Dämpfer bei Beschädigung ersetzen.
- Der Dämpfer kann mit einem Reinigungsmittel für Teile gereinigt werden, um Schmutzaufbau zu entfernen. Den Dämpfer ersetzen, wenn übermäßiger Schmutzaufbau eine ordnungsgemäße Reinigung verhindert.

Hinweis:

Den Dämpfer nicht reinigen, solange er noch am Antriebsaggregat befestigt ist.



Rückhalter

- Den Rückhalter auf Risse und Abblättern überprüfen. Den Rückhalter bei Beschädigung ersetzen.
- Die Gewinde des Rückhalters auf Beschädigung kontrollieren. Den Rückhalter bei Beschädigung ersetzen.



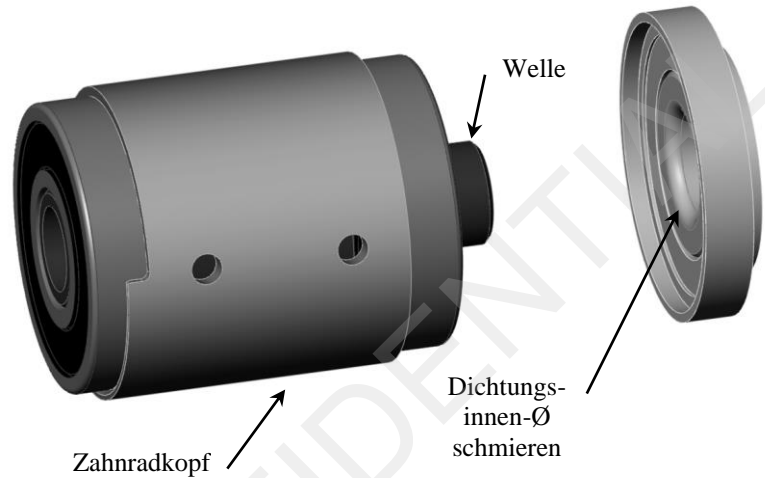
Zusammenbau des Antriebsaggregats

Schritt 1: Dichtscheibe installieren

- Etwas Max-Z-Lube auf den Dichtungsinnendurchmesser auftragen.

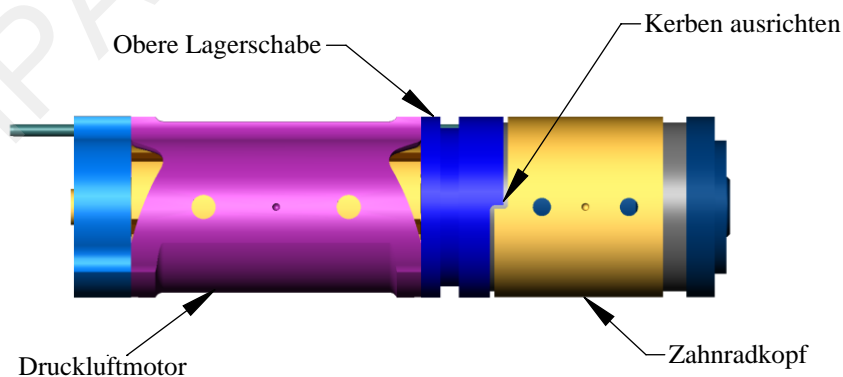
HINWEIS: Nur Max-Z-Lube Hochleistungsschmiermittel verwenden.

- Die Dichtscheibe über die Welle des Zahnradkopfs und auf das Lager des Zahnradkopfs schieben.



Schritt 2: Zahnradkopf und Druckluftmotor ausrichten

- Den Zahnradkopf über die Rotorwelle schieben.
- Die oberen Kerben auf dem Zahnradkopf und der oberen Lagerscheibe ausrichten
- Den Zahnradkopf in die obere Scheibe einsetzen.

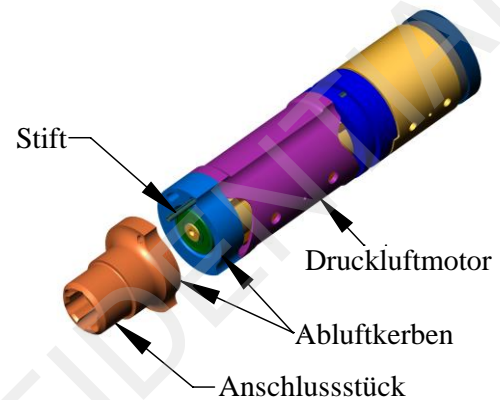




Zusammenbau des Antriebsaggregats (Forts.)

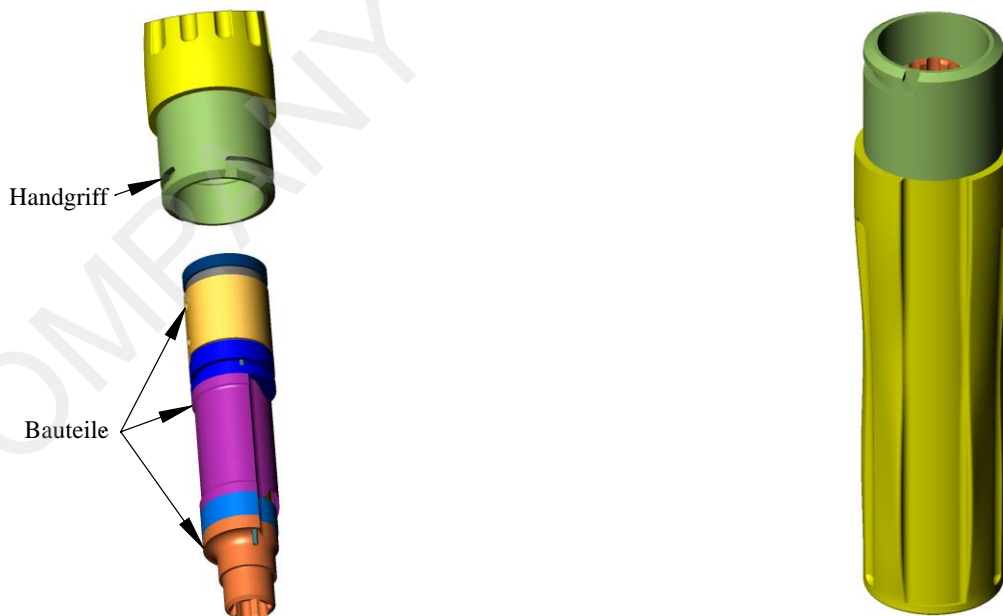
Schritt 3: Anschlussstück ausrichten

- Das Anschlussstück über den Stift im Druckluftmotor schieben.
- Die Abluftkerben auf des Anschlussstücks und dem Druckluftmotor ausrichten.



Schritt 4: Bauteile in Handgriff schieben

- Die Bauteile in den Handgriff schieben.
- Die Bauteile dürfen sich dabei nicht voneinander lösen und ihre Ausrichtung verlieren.
- Die Bauteile an ihrem Platz halten und den Griff umdrehen.





Zusammenbau des Antriebsaggregats (Forts.)

Schritt 5: Dämpfer installieren

- Den Dämpfer in das Antriebsaggregat schieben.

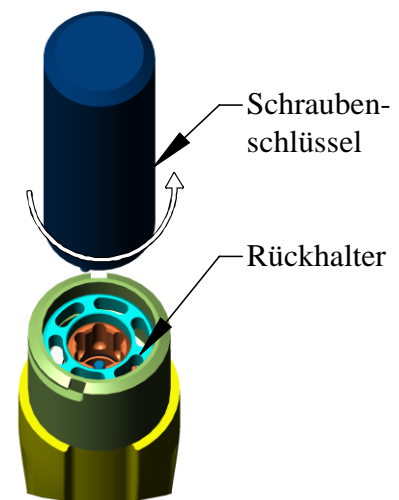


Schritt 6: Rückhalter installieren

- Den Rückhalter fest mithilfe des mitgelieferten Schraubenschlüssels in das Antriebsaggregat einschrauben. Der Rückhalter hat ein Linksgewinde und muss deshalb zum Anziehen nach links (entgegen dem Uhrzeigersinn) gedreht werden.

HINWEIS: *Empfohlenes Anziehdrehmoment
25-30 lb-in (2.8-3.4 Nm)*

WICHTIG: *Die Gewindegänge des Rückhalters
nicht verkanten. Das führt zu schlechter
Motorleistung.*

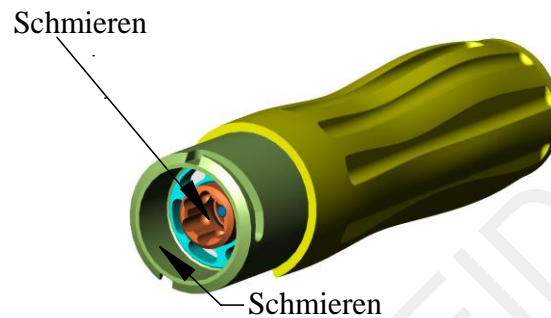




Zusammenbau des Antriebsaggregats (Forts.)

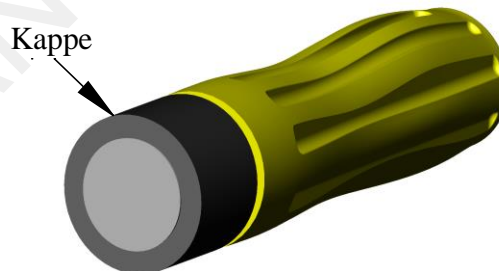
Schritt 7: Antriebsaggregat schmieren

- Die Innenseite des Griffs und die Innenseite des Anschlussstücks mit Max-Z-Lube schmieren.



Schritt 8: Kappe installieren

- Die Kappe über das Ende des Antriebsaggregats schieben.





Wartung der Dichtscheibe

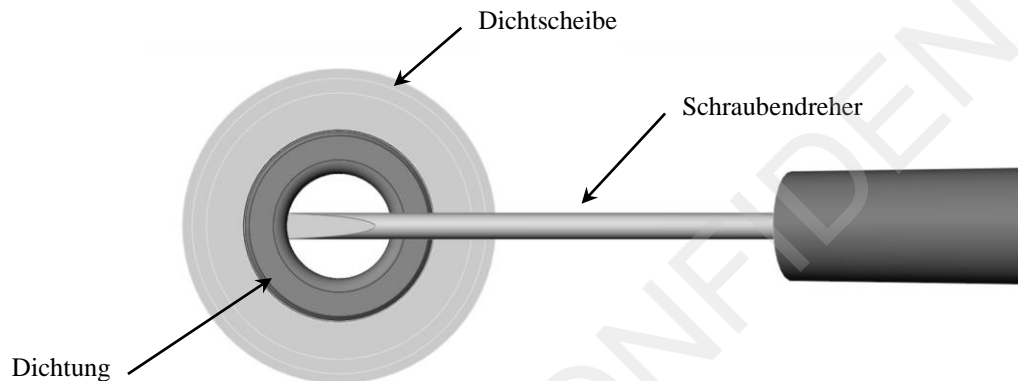
Für die Wartung der Dichtscheibe erforderliche Werkzeugess

1 – Kleiner Schlitzschraubendreher

Dichtung ersetzen

Schritt 1: Dichtung entfernen

- Mit einem kleinen Schlitzschraubendreher die Dichtung aus der Dichtscheibe hebeln.ss

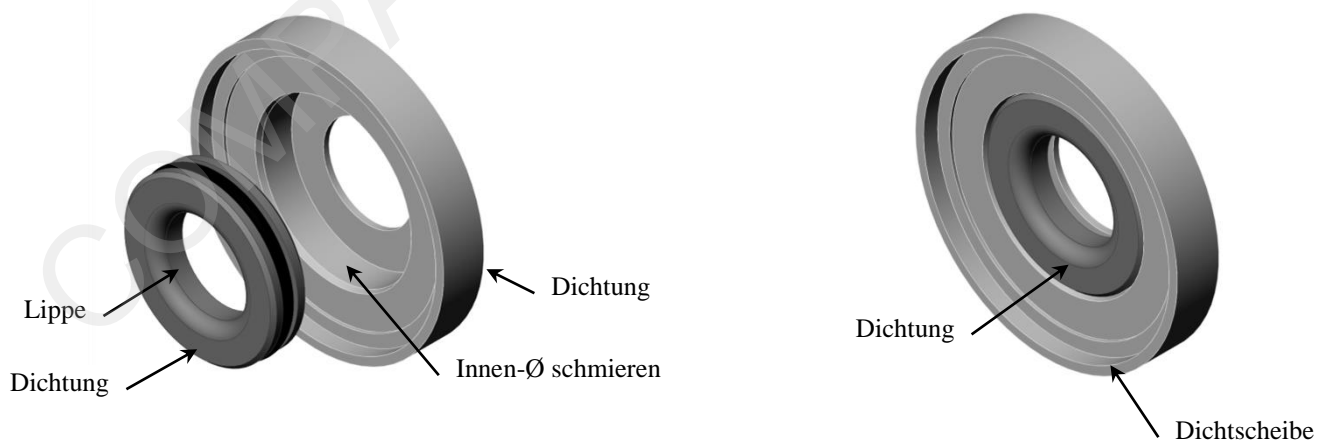


Schritt 2: Dichtung installieren

- Etwas Max-Z-Lube auf Innendurchmesser der Dichtscheibe auftragen.

HINWEIS: Nur Max-Z-Lube Hochleistungsschmiermittel verwenden.

- Die Dichtung in die Dichtscheibe drücken. Die Lippe der Dichtung muss in der Dichtscheibe sitzen.



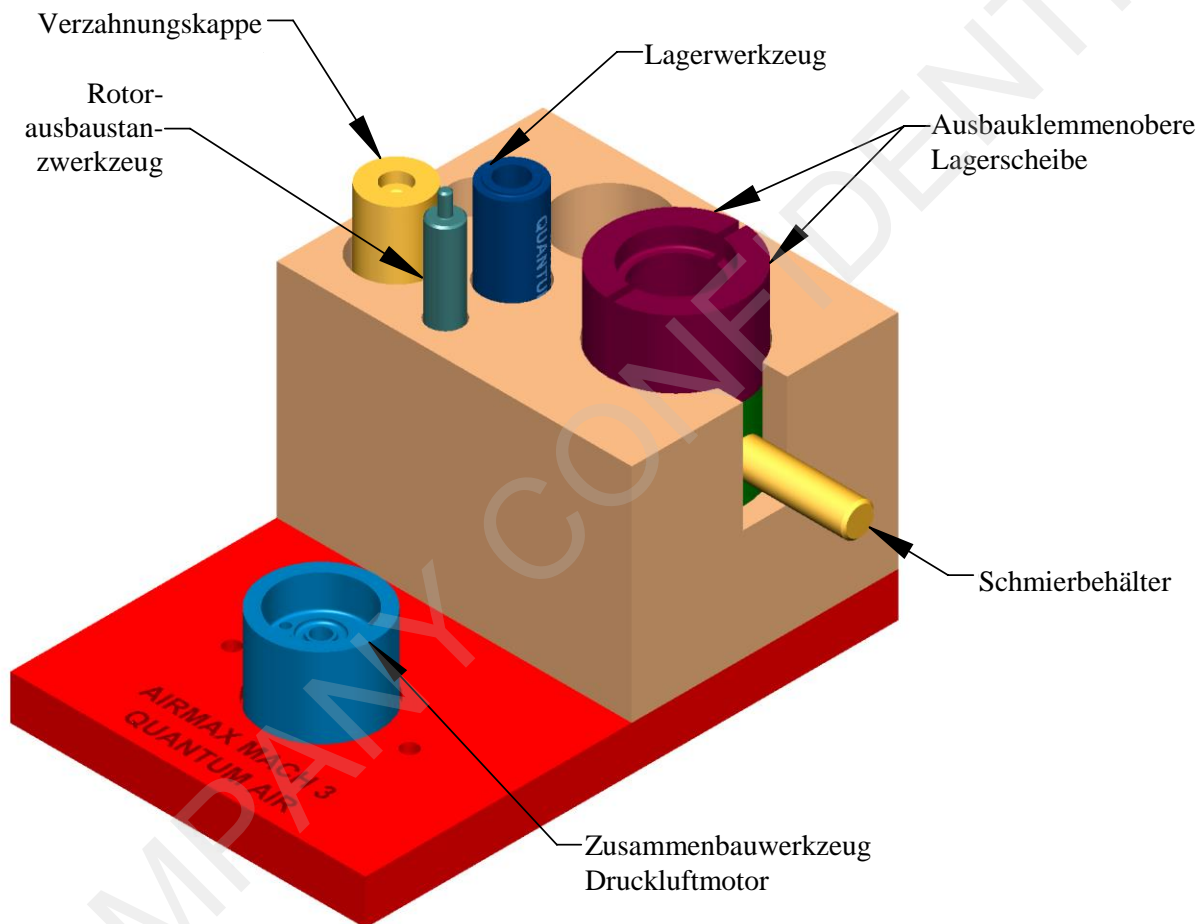


Wartung des Druckluftmotors

Für die Wartung des Druckluftmotors erforderliche Werkzeuge

1 – Hammer

1 – Whizard Quantum® Air Wartungssatz

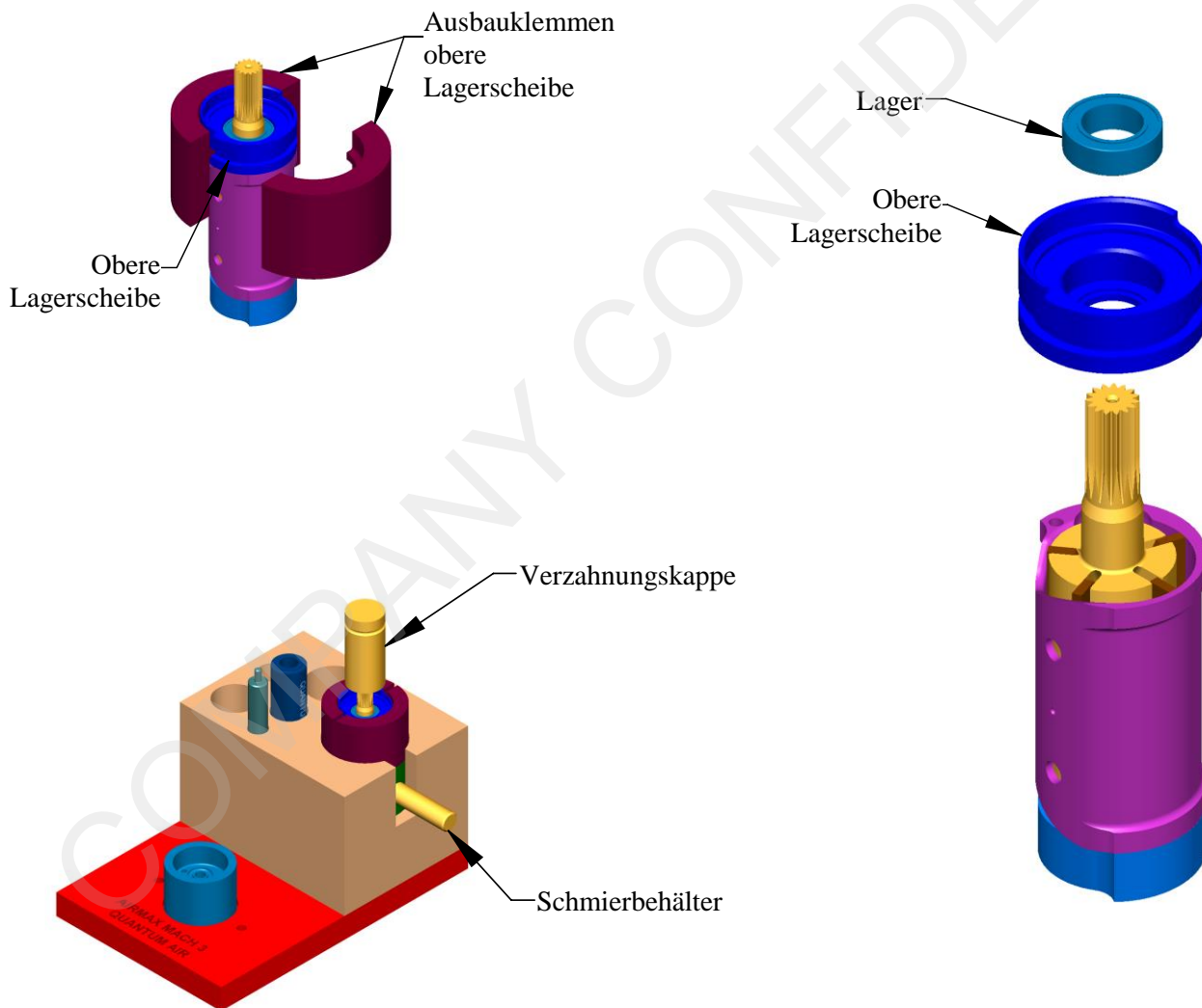




Zerlegen des Druckluftmotorssss

Schritt 1: Obere Lagerscheibe und Lager entfernen

- Die Ausbauklappen für die obere Lagerscheibe um die obere Lagerscheibe legen und diese Baugruppe in die Schalenbaugruppe im Wartungssatz legen.
- Die Verzahnungskappe über die Rotorverzahnung setzen.
- Mit einem Hammer auf die Verzahnung klopfen, bis der Rotor aus der oberen Lagerscheibe herauskommt.
- Das obere Lager aus der oberen Lagerscheibe ziehen.





Zerlegen des Druckluftmotors (Forts.)

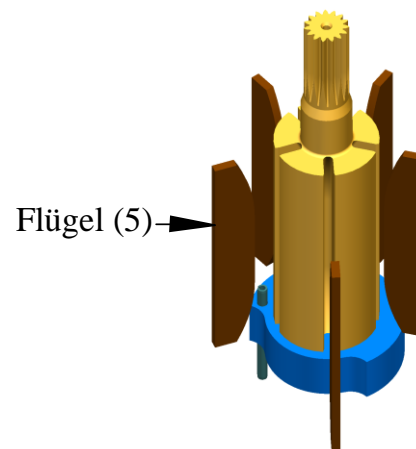
Schritt 2: Zylinder entfernen

- Den Zylinder vom Rotor schieben.



Schritt 3: Flügel entfernen

- Die Flügel aus den Schlitzern entfernen.

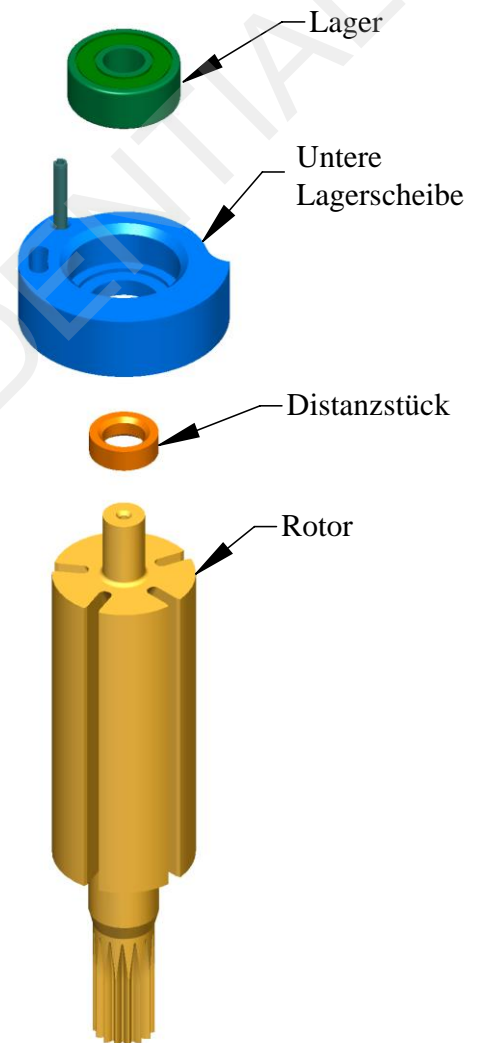
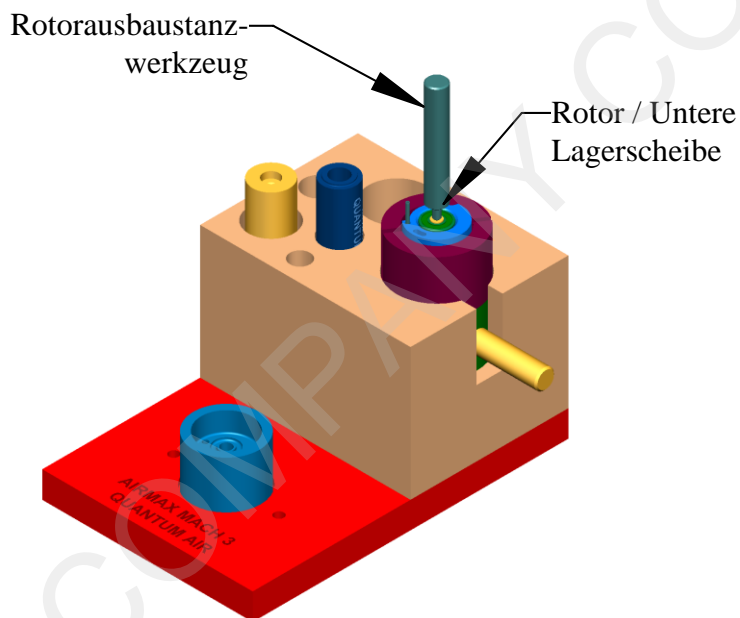




Zerlegen des Druckluftmotors (Forts.)

Schritt 4: Untere Lagerscheibe entfernen

- Die Baugruppe Rotor/untere Lagerscheibe in die Ausbauhaken der oberen Lagerscheibe setzen. Sicherstellen, dass die Scheibe bündig auf den Haken des Lagers sitzt zwischen den Haken.
- Den kleineren Durchmesser des Rotorausbaustanzwerkzeug auf das Ende der Rotorwelle setzen.
- Mit einem Hammer auf das Rotorausbaustanzwerkzeug klopfen, bis der Rotor aus der unteren Lagerscheibe herauskommt.
- Das untere Lager aus der unteren Lagerscheibe ziehen.
- Die Distanzscheibe von der Rotorwelle schieben.

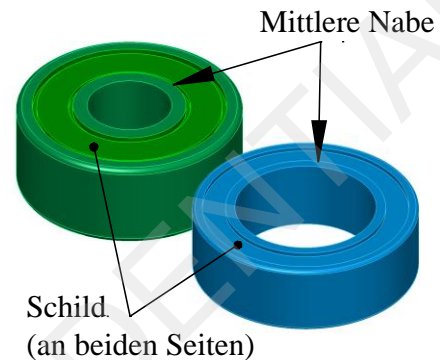




Inspektion und Wartung des Druckluftmotorss

Oberes und unteres Lager

- Die Schilde auf Dellen untersuchen. Das Lager bei Beschädigung ersetzen.
- Das Lager drehen. Wenn ein rauher oder grießeliger Widerstand spürbar ist, das Lager ersetzen.
- Wenn die mittlere Nabe seitwärts bewegt werden kann, das Lager ersetzen.



Obere Lagerscheibe

- Den Innen- und Außendurchmesser auf Kratzer, Dellen und Verschleiß untersuchen. Die obere Lagerscheibe bei Beschädigung ersetzen.
- Den Passstift überprüfen, um sicherzustellen, dass er nicht verbogen ist. Die obere Lagerscheibe bei Beschädigung ersetzen.
- Das Teil sorgfältig reinigen und trocknen.

Zylinder

- Den Innendurchmesser des Zylinders auf Kerben untersuchen. Wenn die Kerben tiefer als 0,05 mm (0,002 Zoll) sind, den Zylinder ersetzen.
- Das Teil sorgfältig reinigen und trocknen.

Flügel

- Die Flügel auf verschlissene und abgebrochene Spitzen untersuchen. Bei Beschädigung ersetzen.
- Die Flügel auf Kerben untersuchen. Wenn die Kerben tiefer als 0,25 mm (0,010 Zoll) sind, den Zylinder ersetzen.
- Die Flügelhöhe überprüfen. Wenn die Gesamthöhe der Flügel unter 0,5 mm (0,195 Zoll) ist, die Flügel ersetzen.

HINWEIS: *Immer alle fünf (5) Flügel als vollständigen Satz ersetzen.*



Inspektion und Wartung des Druckluftmotors (Forts.)

Rotor

- Die Verzahnung auf gerissene oder abgebrochene Zähne untersuchen und bei Beschädigung den Rotor ersetzen.
- Die Verzahnung auf übermäßigen Verschleiß untersuchen. Wenn die Verzahnung zu einer scharfen Spitze verschlissen ist, den Rotor ersetzen.
- Das Teil sorgfältig reinigen und trocknen.



Distanzscheibe

- Die Distanzscheibe auf Kratzer und Risse untersuchen. Bei Beschädigung ersetzen.
- Das Teil sorgfältig reinigen und trocknen.

Untere Lagerscheibe

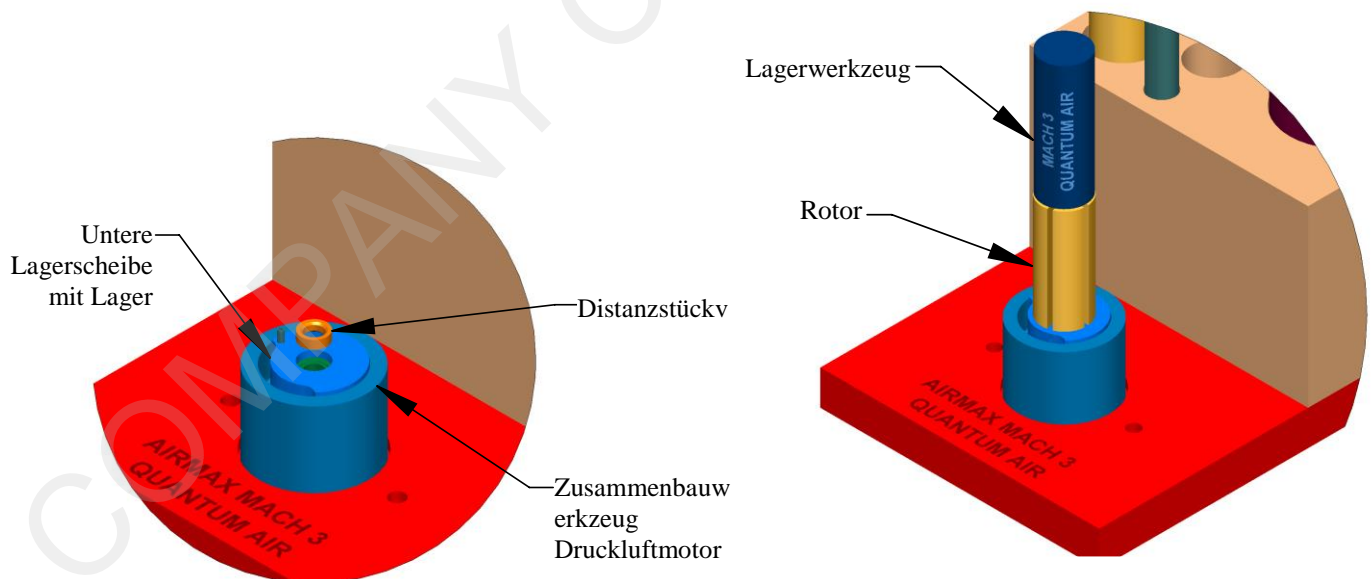
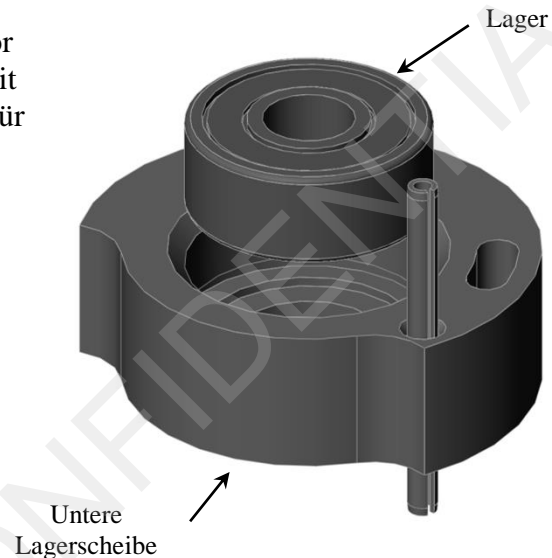
- Den Innen- und Außendurchmesser auf Kratzer, Dellen und Verschleiß untersuchen. Die untere Lagerscheibe bei Beschädigung ersetzen.
- Den Passstift überprüfen, um sicherzustellen, dass er nicht verbogen ist. Die untere Lagerscheibe bei Beschädigung ersetzen.
- Das Teil sorgfältig reinigen und trocknen.



Zusammenbau des Druckluftmotors

Schritt 1: Rotor installieren

- Das Lager in die untere Lagerscheibe einsetzen.
- Die untere Lagerscheibe samt Lager in das Zusammenbauwerkzeug für den Druckluftmotor legen. Den Stift in der unteren Lagerscheibe mit dem Abstandloch im Zusammenbauwerkzeug für den Druckluftmotor ausrichten.
- Die Distanzscheibe in die untere Lagerscheibe einsetzen.
- Die kleine Welle des Rotors in die Distanzscheibe einsetzen.
- Das Lagerwerkzeug über die Rotorwelle schieben
- Mit einem Hammer auf das Lagerwerkzeug klopfen, bis der Rotor voll in der unteren Lagerscheibe sitzt.

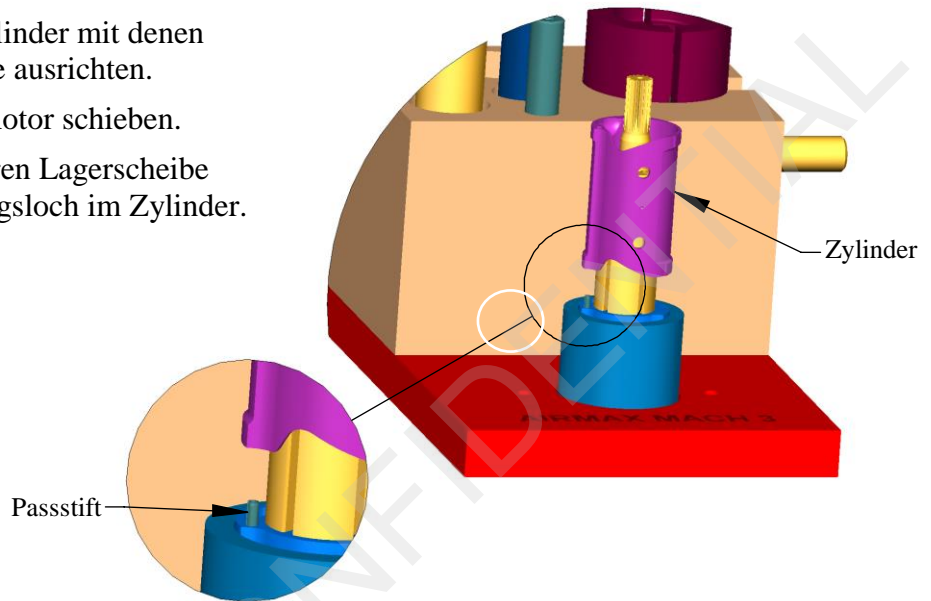




Zusammenbau des Druckluftmotors (Forts.)

Schritt 2: Zylinder installieren

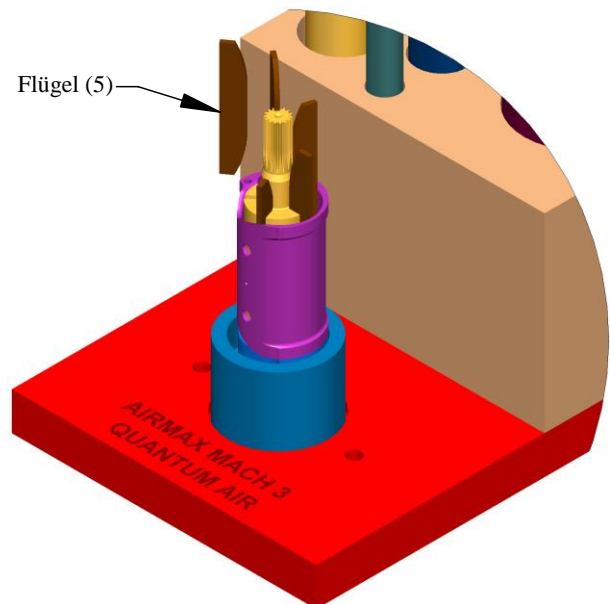
- Die Abluftkanäle am Zylinder mit denen der unteren Lagerscheibe ausrichten.
- Den Zylinder über den Rotor schieben.
- Der Passstift in der unteren Lagerscheibe gleitet in das Ausrichtungsloch im Zylinder.



Schritt 3: Flügel installieren

- Die Flügel (5) in die Schlitz (5) stecken.

Hinweis: Die Flügel müssen mit der gebogenen Seite zur Rotormitte ausgerichtet sein. Leitschaufellängen müssen der Länge des Rotorschlitzes entsprechen. Im Whizard Quantum® Air keine Standard-Leitschaufelsätze des Whizard® AirMax verwenden.

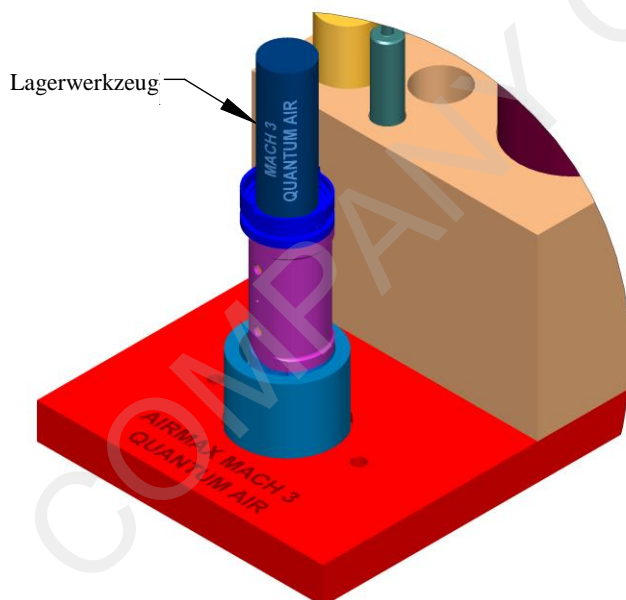
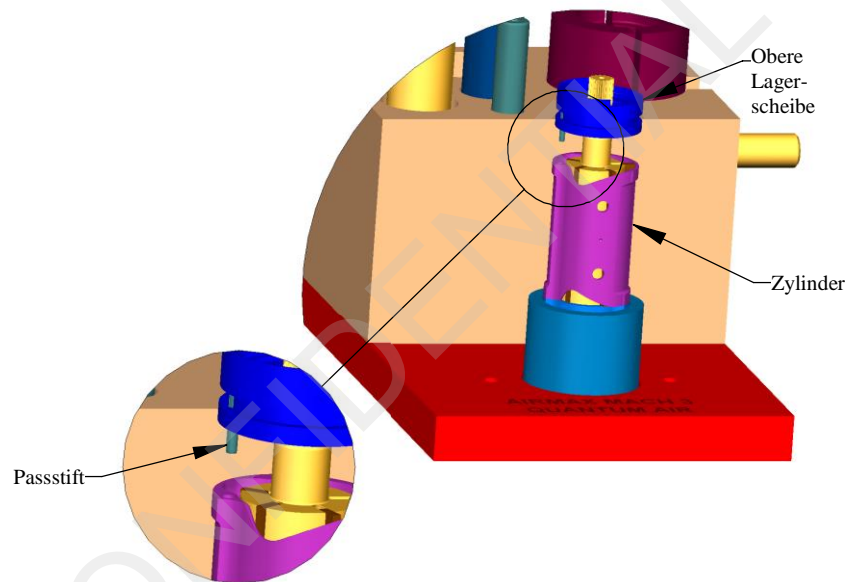




Zusammenbau des Motors (Forts.)

Schritt 4: Oberen Lagerscheibe installieren

- Die obere Lagerscheibe über die Rotorwelle schieben.
- Der Passstift in der oberen Lagerscheibe gleitet in das Ausrichtungsloch im Zylinder.
- Das obere Lager über die Rotorwelle schieben.
- Das Lagerwerkzeug auf das obere Lager legen.
- Mit einem Hammer auf das Lagerwerkzeug klopfen, bis die obere Lagerscheibe vollständig auf dem Zylinder sitzt.
- Bei richtigem Zusammenbau dreht sich der Rotor völlig frei.





Wartung der Ventil- und Schlauchbaugruppe

Für die Wartung der Ventil- und Schlauchbaugruppe erforderliche Werkzeuge

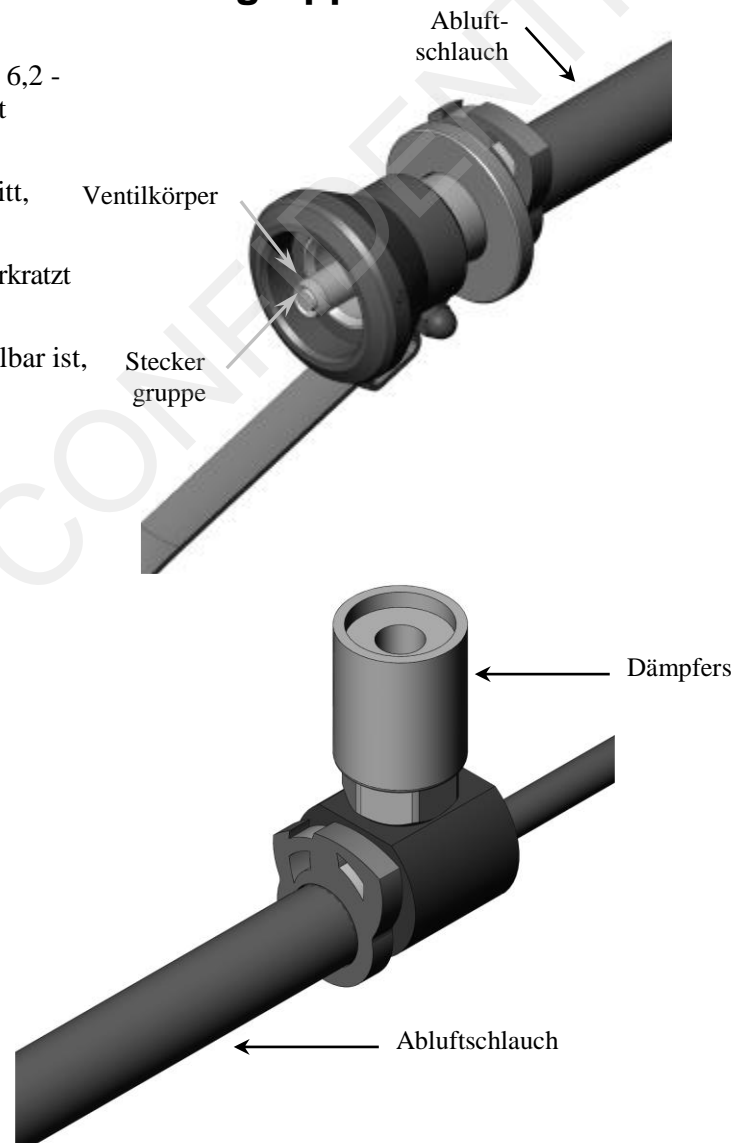
1 – 1/2 Zoll Maulschlüssel

1 – 9/16 Zoll Maulschlüssel

Inspektion der Ventil- und Schlauchbaugruppe

Ventil- und Schlauchbaugruppe

- Die Ventil- und Schlauchbaugruppe mit 6,2 - 6,9 bar an der Filter-Regler-Öler-Einheit anschließen.
- Wenn um das Stecker gruppe Luft austritt, die Ventilbaugruppe entfernen.
- Wenn der Ventilkörper eingedellt oder verkratzt ist, die Ventilbaugruppe ersetzen.
- Wenn austretende Luft am Dämpfer fühlbar ist, die Schlauchbaugruppe ersetzen.
- Wenn der Abluftschlauch zerschnitten, verschlissen oder verkratzt ist, den Abluftschlauch ersetzen.
- Wenn der Dämpfer schmutzig oder verstopft ist, den Dämpfer ersetzen.

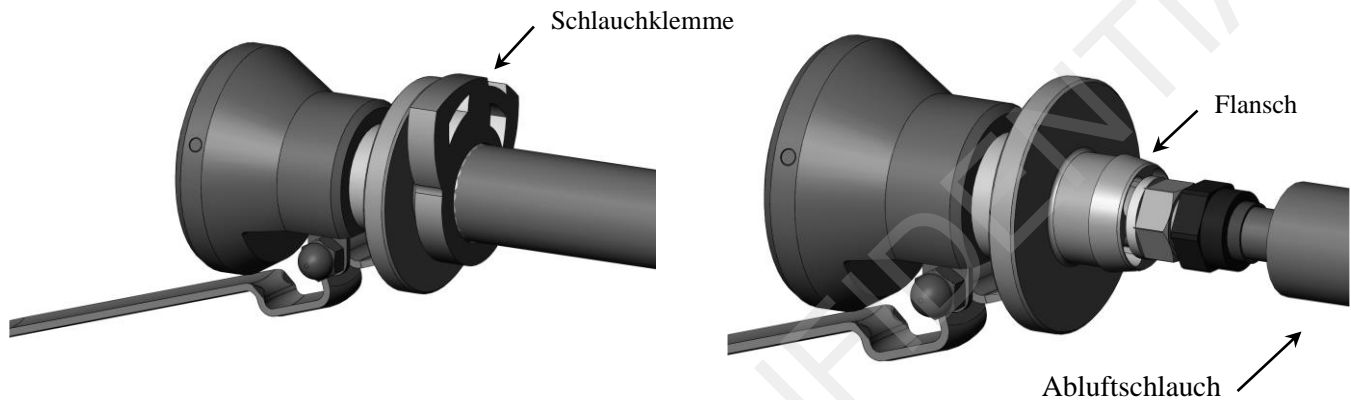




Zerlegen des Ventils und des Schlauchs

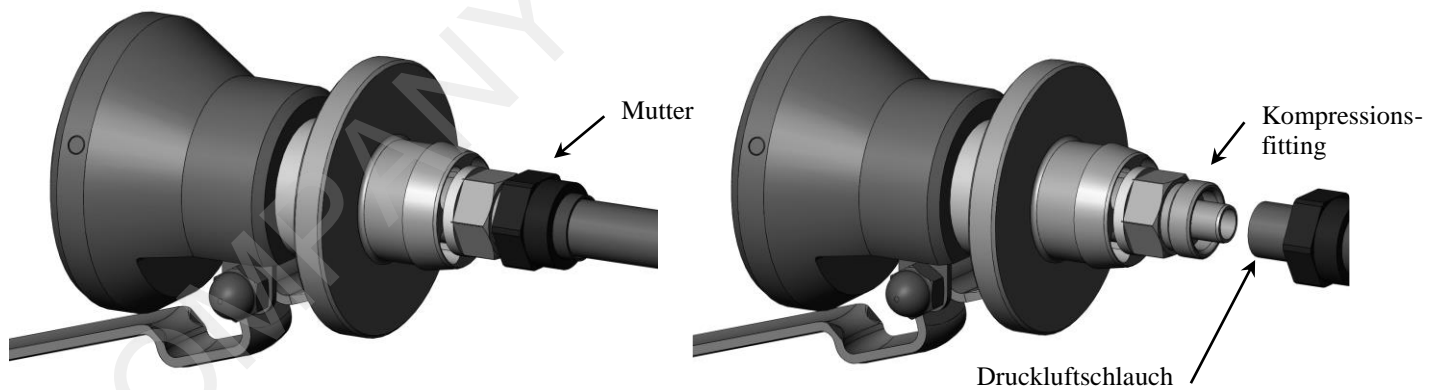
Schritt 1: Abluftschlauch abtrennen

- Schlauchklemme entfernen
- Den Abluftschlauch vom Flansch schieben.



Schritt 2: Druckluftschlauch abtrennen

- Die Mutter vom Kompressionsfitting abschrauben.
- Den Druckluftschlauch vom Kompressionsfssitting schieben.

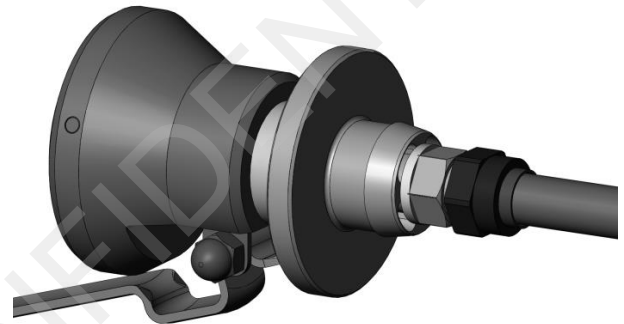
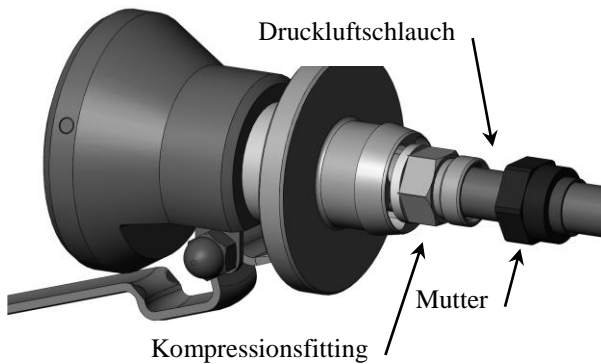




Zusammenbau des Ventils und des Schlauchs

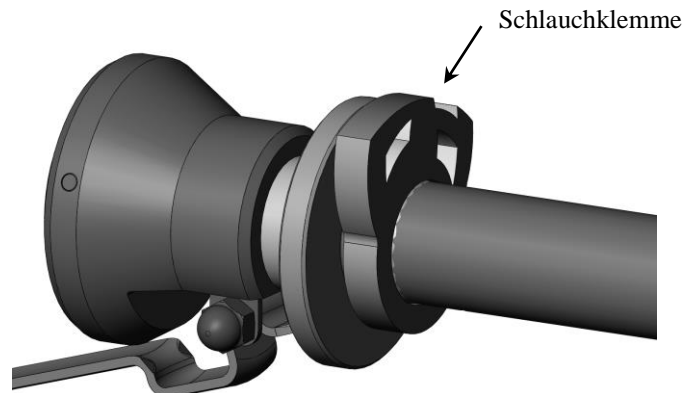
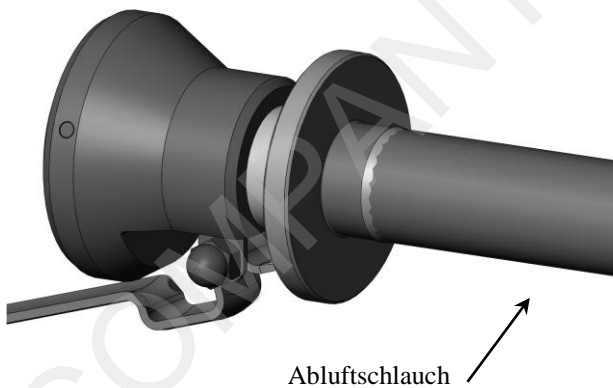
Schritt 1: Druckluftschlauch anschließen

- Die Mutter über den Druckluftschlauch schieben.
- Den Druckluftschlauch auf das Kompressionsfitting schieben.
- Die Mutter fest auf das Kompressionsfitting schrauben.



Schritt 2: Abluftschlauch anschließen

- Den Abluftschlauch auf den Flansch schieben.
- Schlauchklemme installieren





Wartung des Schnellstartventils und der Schlauchbaugruppe

Erforderliche Werkzeuge für das Schnellstartventil und die Schlauchbaugruppe Wartung

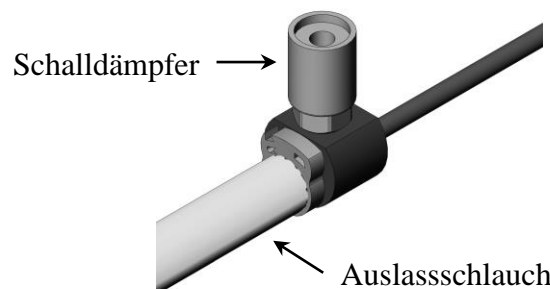
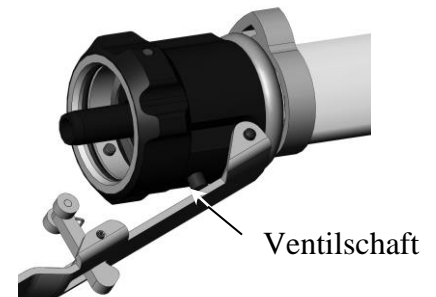
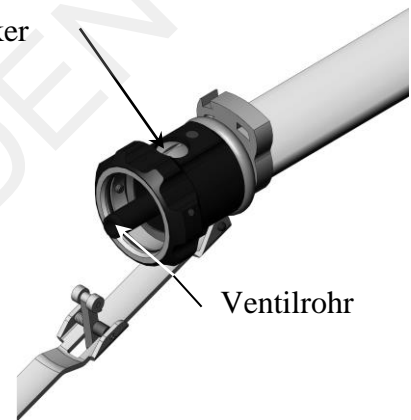
1-1/2" Gabelschlüssel
1-9/16" Gabelschlüssel

Inspektion der Ventil- und Schlauchbaugruppe

Schnellstartventil und Schlauchbaugruppe

Gehäusestecker

- Die Ventil- und Schlauchbaugruppe am Filter-Regler-Öler mit 6,2 - 6,9 bar (90-100 psi) anschließen.
- Wenn Luft um den Gehäusestecker ausströmt, den O-Ring am Gehäusestecker austauschen.
- Wenn Luft um den Ventilschaft austritt, den unteren O-Ring am Ventilschaft austauschen.
- Wenn Luft aus dem Ventilrohr austritt, den oberen O-Ring am Ventilschaft austauschen.
- Wenn der Austausch der O-Ringe des Ventilschafts nicht zum Erfolg führt, die Ventilkörperbaugruppe ersetzen.
- Wenn das Ventilrohr verbeult, geknickt oder verkratzt ist, die Ventilkörperbaugruppe austauschen.
- Wenn am Schalldämpfer ein Luftaustritt zu fühlen ist, die Schlauchbaugruppe austauschen.
- Wenn der Luftauslassschlauch angeschnitten, gerissen oder geknickt ist, den Luftauslassschlauch austauschen.
- Wenn der Schalldämpfer schmutzig oder verstopft ist, den Schalldämpfer austauschen.





Zerlegen der Ventil- und Schlauchbaugruppe

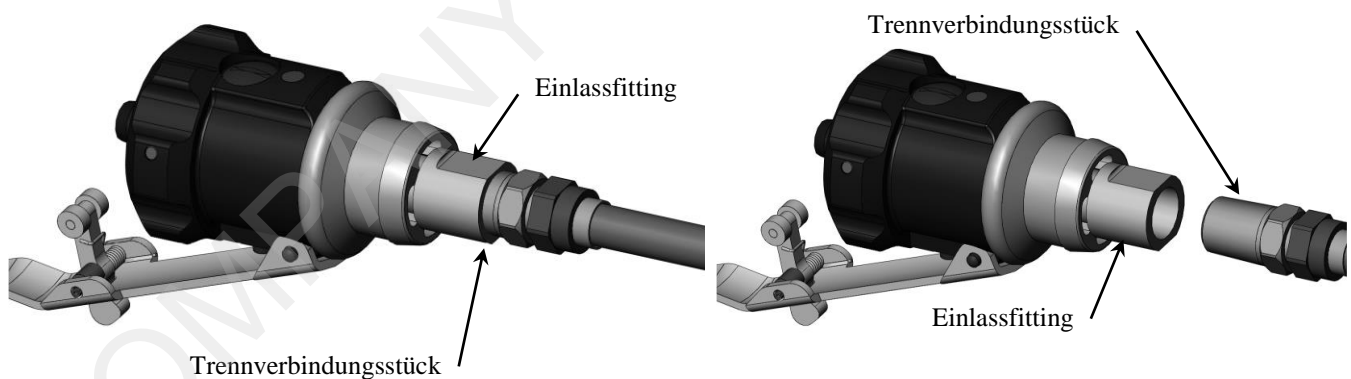
Schritt 1: Auslassschlauch abklemmen

- Schlauchklemme entfernen
- Auslassschlauch vom Flansch abziehen



Schritt 2: Druckluftschlauch abklemmen

- Das Trennverbindungsstück vom Einlassfitting abschrauben.

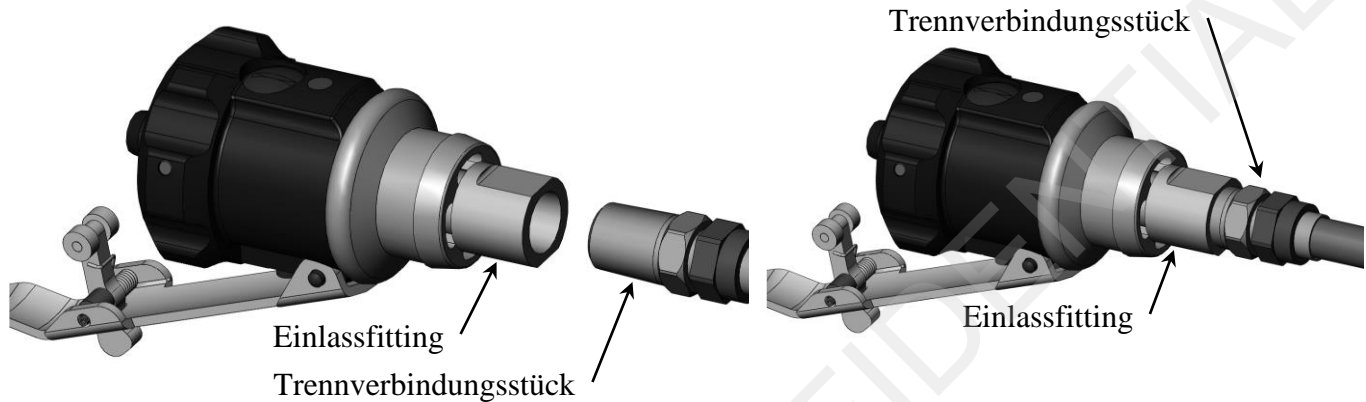




Zerlegen des Schnellstartventils und Schlauchs

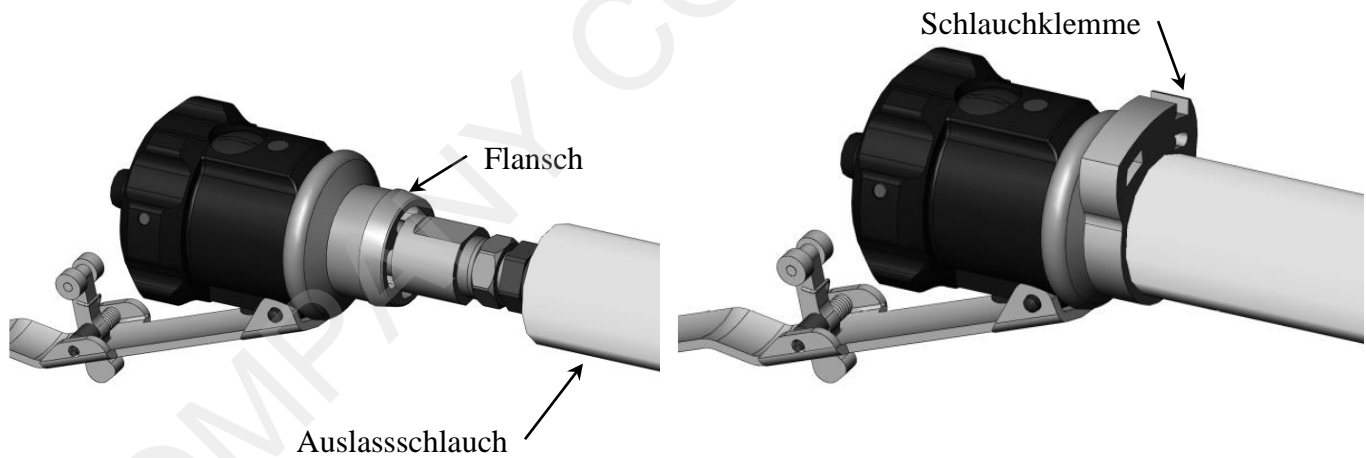
Schritt 1: Druckluftschlauch anklemmen

- Das Trennverbindungsstück vom Einlassfitting abschrauben.



Schritt 2: Auslassschlauch anklemmen

- Auslassschlauch auf den Flansch schieben
- Schlauchklemme installieren





Fehlersuche und Korrektur

PROBLEM	MÖGLICHE URSACHE	ABHILFE
Schwingungen am Handstück	Handstücklager verschlissen	Lager ersetzen
	Ritzel verschlissen	Ritzel ersetzen
	Ritzelverzahnung verschlissen	Ritzel ersetzen
	Klinge zu fest im Klingengehäuse	Klingengehäuse einstellen
	Produktablagerung	Trimmer reinigen
Handstück heiß	Ritzel sitzt im Lager des Handstücks fest	Lager des Handstücks von Rost befreien und schmieren bzw. ersetzen
	Klinge sitzt im Klingengehäuse fest	Klingengehäuse einstellen
	Lager des Handstücks nicht richtig eingebaut. (Kein Platz zwischen Oberfläche des Ritzels und dem Klingengehäuse). Verursacht mechanisches Blockieren	Lager richtig einbauen.
	Dichtung des Antriebsaggregats verschlissen (Luft strömt vorn aus Antriebsaggregat heraus)	Dichtung und O-Ring im Antriebsaggregat ersetzen
Klinge dreht nicht	Klingengehäuse zu eng	Klingengehäuse einstellen
Klinge hüpf	Klinge zu locker im Klingengehäuse	Klingengehäuse einstellen
Stumpfe Klinge	Falsches Schleifen der Klinsen führt zu geringerer Produktion, vergrößert den Verschleiß an Teilen und erhöht die Ermüdung des Bedieners	Die Klinge mit einem Whizard® Klingenschärfer Modell 210, Whizard® 214 oder Bettcher® AutoEdge schärfen
Daumenstütze (Option) dreht sich	Antidrehband abgebrochen	Daumenstütze ersetzen



Fehlersuche und Korrektur (Forts.)

PROBLEM	MÖGLICHE URSACHE	ABHILFE
Motor läuft nicht	Druckluftversorgungsschlauch undicht	Schlauch ersetzen
	Druckluftdruck zu niedrig	Luftdruck auf 6,2 - 6,9 bar (90 - 100 psi) einstellen
	Rückhaltergewinde verkantet	Rückhalter entfernen und richtig einschrauben.
	Anschlussstück beschädigt	Anschlussstück ersetzen
	Lager des Druckluftmotors festgefressen	Druckluftmotor oder Lager ersetzen
	Flügel abgebrochen oder verschlissen	Alle 5 Flügel ersetzen
	Zahnradkopf festgefressen	Zahnradkopf ersetzen
Motor läuft, Klinge dreht aber nicht	Ritzelverzahnung verschlissen	Ritzel ersetzen
	Zähne an Klinge verschlissen	Klinge ersetzen
	Antriebswellen-Anschlussstück verschlissen	Antriebswellen-Anschlussstück ersetzen
	Antriebswellen-Anschlussstück fehlt	Antriebswellen-Anschlussstück installieren
	Motor und Zahnradkopf nicht im Eingriff	Motor und Zahnradkopf richtig in Eingriff bringen
	Zähne an Rotor verschlissen	Druckluftmotor oder Rotor ersetzen
	Zahnradkopf ersetzen	Zahnradkopf ersetzen
	Befestigungsschraube für Kopf locker	Befestigungsschraube für Kopf anziehen



Fehlersuche und Korrektur (Forts.)

PROBLEM	MÖGLICHE URSACHE	ABHILFE	
Leistungsverlust	Druckluft zu niedrig	Druckluft auf 6,2 - 6,9 bar (90 - 100 psi) einstellen	
	Mineralöl wird Werkzeug nicht zugeführt	Öler auffüllen	
	Zu viel Wasser in Druckluftleitung	Filter ersetzen	Filterwanne ablassen
		Filterwanne ablassen	Wasserabscheider ablassen
		Filter ersetzen	Filter ersetzen
		Klinge sitzt im Klingengehäuse fest	Klingengehäuse einstellen
	Antriebswellen-Anschlussstück verschlissen	Antriebswellen-Anschlussstück ersetzen	
	Motor und Zahnradkopf nicht im Eingriff	Motor und Zahnradkopf richtig in Eingriff bringen	
	Zähne an Rotor verschlissen	Druckluftmotor oder Rotor ersetzen	
	Zahnradkopf ersetzen	Zahnradkopf ersetzen	
	Zahnradkopf nicht richtig geschmiert	Zahnradkopf schmieren	
	Druckluftversorgungsschlauch undicht	Schlauch ersetzen	
	Rückhaltergewinde verkantet	Rückhalter entfernen und richtig einschrauben.	
	Anschlussplatte beschädigt	Anschlussstück ersetzen	
	Flügel abgebrochen oder verschlissen	Alle 5 Flügel ersetzen	
Dämpfer im Antriebsaggregat ist verstopft	Dämpfer ersetzen		
Inkorrekter Leitschaufelsatz im Druckluftmotor.	Leitschaufelsatz für den Whizard® AirMax MACH 3 verwenden		



Kapitel 6

Reinigen

INHALTSVERZEICHNIS FÜR DIESES KAPITEL

Regelmäßiges Reinigen während des Gebrauchs	6-2
Reinigen nach täglichem Gebrauch.....	6-2
Reinigungslösungen.....	6-2



Regelmäßiges Reinigen während des Gebrauchs

Leichtes Spülen während des Betriebs wird empfohlen.

Gründliches Spülen bei jeder Pause wird für verbesserte Werkzeugleistung sehr empfohlen.

Reinigen nach täglichem Gebrauch

Wenn das Handstück nicht am Schlauch ist, eine Kappe anbringen, damit Wasser und Schmutz beim Reinigen nicht in den Motor eindringen können.

Demontieren Sie die Kopfbaugruppe des Whizard Quantum[®] Air Trimmers und reinigen Sie jedes Teil sorgfältig mit einer Bürste und einem Reiniger. Beste Resultate erzielen Sie, indem Sie den Whizard Quantum[®] Air Trimmer mit Bettcher[®] EXTRA Hochleistungsreiniger reinigen, der entsprechend den Anweisungen auf dem Behälter verdünnt wurde. Spülen Sie nach dem Reinigen jedes Teil sorgfältig in Wasser ab und trocknen Sie es. Montieren Sie die Kopfbaugruppe entsprechend den Anweisungen in Abschnitt 5.

Reinigungslösungen

Den Gebrauch von aggressiven Reinigungsprodukten und allen Reinigungsprodukten vermeiden, die NaOH (Natriumhydroxid) enthalten, da sie das Handstück angreifen.



Kapitel 7

Wartungsteile

INHALTSVERZEICHNIS FÜR DIESES KAPITEL

350 Whizard Quantum® Air Kopfstück.....	7-4
360 Whizard Quantum® Air Kopfstück.....	7-6
Whizard Quantum® TRIMVAC® 18 Kopfbaugruppe	7-8
620 Whizard Quantum® Air Kopfstück.....	7-10
625 Whizard Quantum® Air Kopfstück.....	7-12
Whizard Quantum® TRIMVAC® 45 Kopfbaugruppe.....	7-14
500 Whizard Quantum® Air Kopfstück.....	7-16
505 Whizard Quantum® Air Kopfstück.....	7-18
750 Whizard Quantum® Air Kopfstück.....	7-20
850 Whizard Quantum® Air Kopfstück.....	7-22
880-B Whizard Quantum® Air Kopfstück	7-24
880-S Whizard Quantum® Air Kopfstück	7-26
1850 Whizard Quantum® Air Kopfstück.....	7-28
1880 Whizard Quantum® Air Kopfstück.....	7-30
1000 Whizard Quantum® Air Kopfstück.....	7-32
1300 Whizard Quantum® Air Kopfstück.....	7-34
1400 Whizard Quantum® Air Kopfstück.....	7-36
1500 Whizard Quantum® Air Kopfstück.....	7-38



INHALTSVERZEICHNIS (FORTSETZUNG)

Schmierung und Schmierausrüstung.....	7-40
Druckluftausrüstung.....	7-40
Klingenoptionen.....	7-41
Ausrüstung zum Schärfen und Stählen von Klingen.....	7-42
Abdeckungen Tiefenmaße und Tiefenmaßenausrüstung.....	7-43
Reinigungs-ausrüstung.....	7-43
Reinigungslösung.....	7-43
Vollständiges Antriebsaggregat.....	7-44
<i>*Auch überholte Teile verfügbar.....</i>	7-45
Vollständiger Druckluftmotor.....	7-46
Vollständige Ventil- und Schlauchbaugruppe.....	7-48
Komplette Schnellstartventil und Schlauchbaugruppe.....	7-50
Werkzeuge und Wartungssatz.....	7-52
Whizard® TRIMVAC® 18 Klingenschäfer.....	7-54

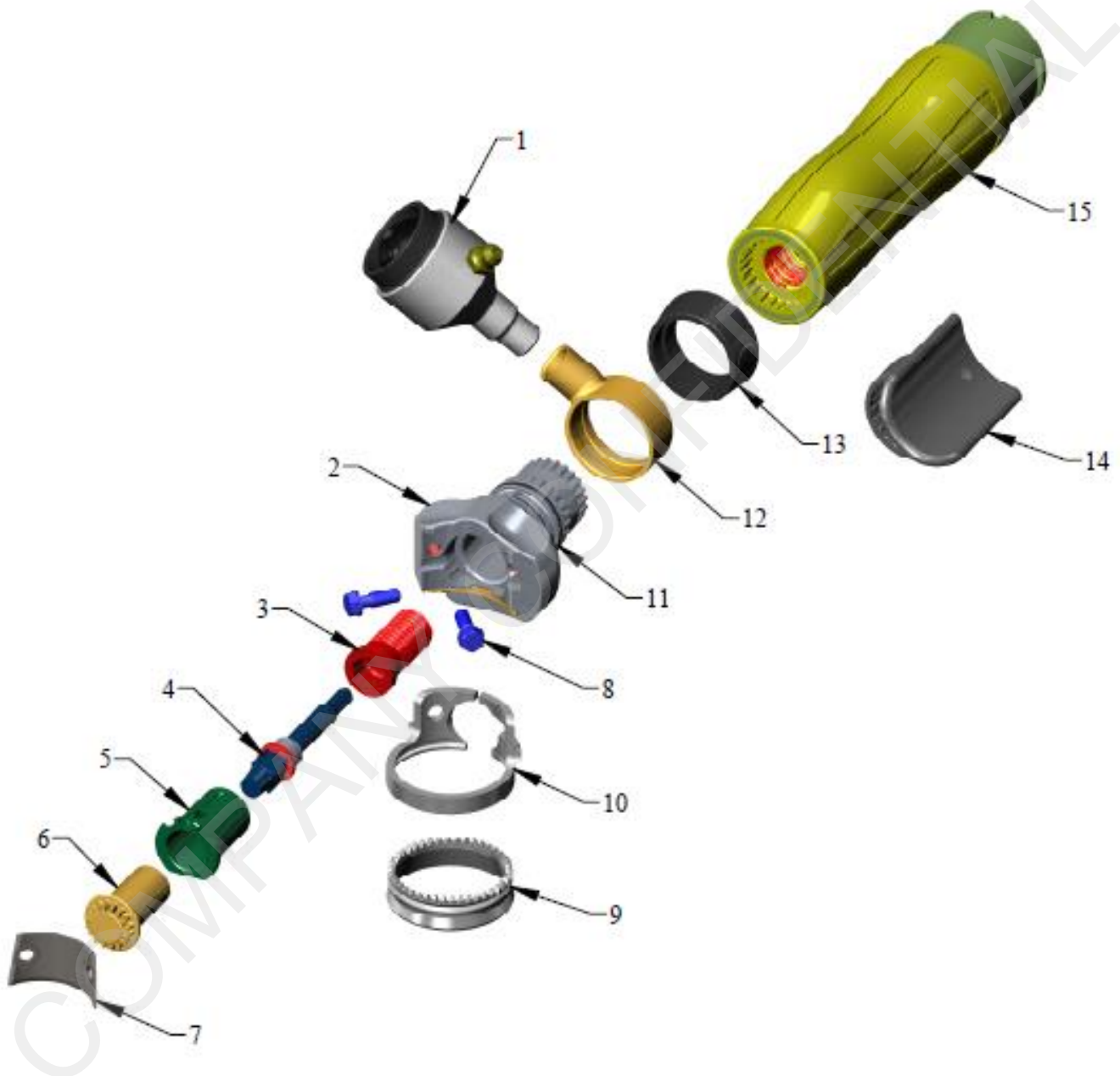
BETTCHER INDUSTRIES, INC.,
STELLT QUALITÄTSTEILE FÜR BETTCHER
AUSRÜSTUNG HER. FÜR OPTIMALE LEISTUNG
DER BETTCHER AUSRÜSTUNG NUR ORIGINALTEILE
VON BETTCHER INDUSTRIES, INC. VERWENDEN.



DIESE SEITE IST ABSICHTLICH FREI GELASSEN



350 Whizard Quantum® Air Kopfstück



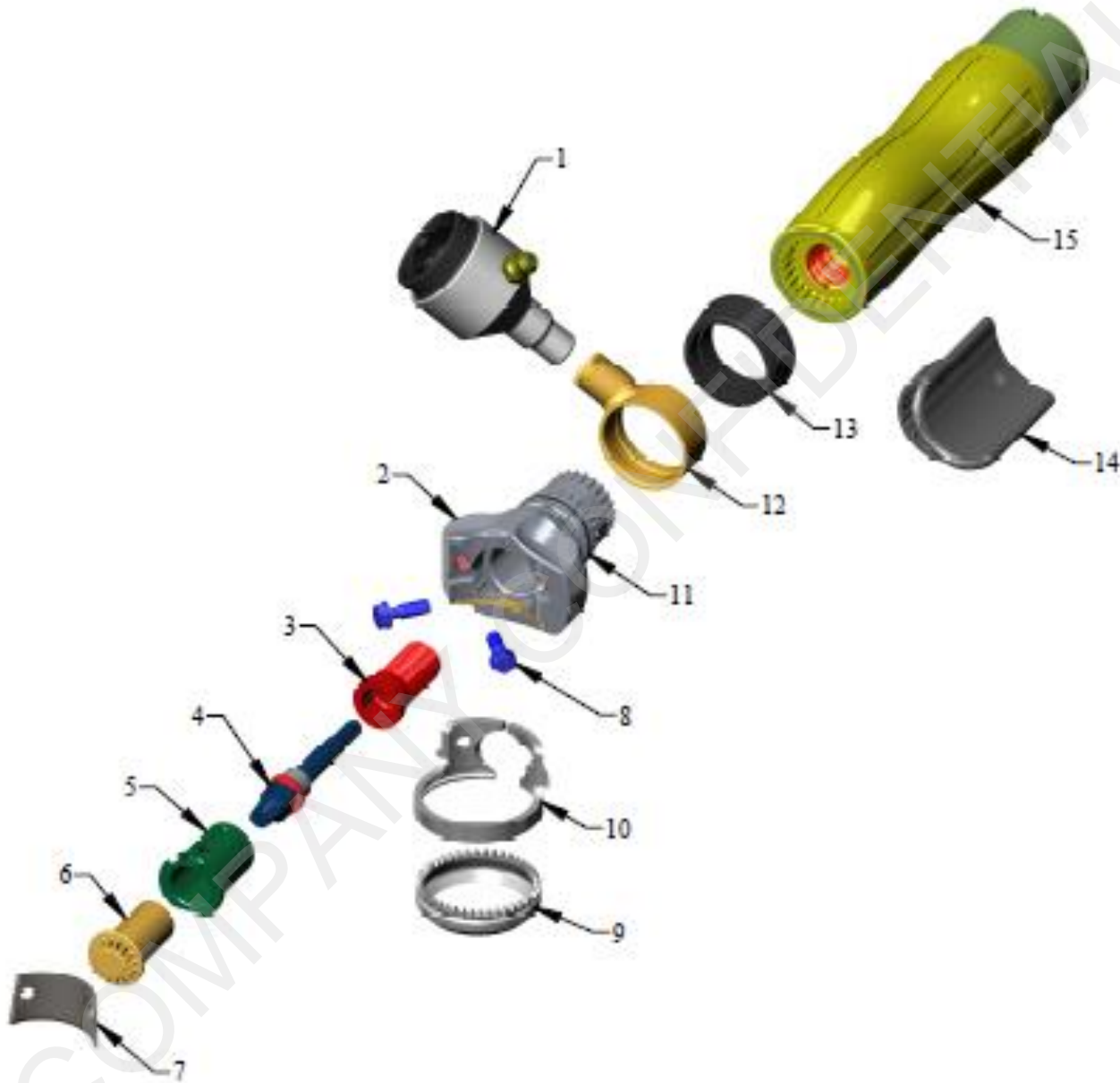


350 Whizard Quantum® Air Kopfstück (Forts.)

POS.	BESCHREIBUNG	350 Whizard Quantum® Air	ANZ.
1	Schmierbehälter (Teile nicht abgebildet)	101090	1
	Unterlegscheibe	123523	1
	Wulst	163265	1
	Ring	101576	1
	Behälter mit Schmiernippel	101089	1
2	Rahmen	101793	1
3	Befestigungsschraube	184119	1
4	Antriebswellen-Anschlussstück	184120	1
5	Lager	100996	1
6	Ritzel	183651	1
7	Abdeckung	183648	1
8	Halteschraube Abdeckung	103758	2
9	Klinge	102076	1
10	Klingen-Führungsgehäuse	102075	1
11	Rahmen-O-Ringe	103388	2
12	Schmierring	100961	1
13	Distanzring Handgriff	101130	1
14	Daumenstütze	101021	1
15	Antriebsaggregat (gelb)	101216	1



360 Whizard Quantum® Air Kopfstück



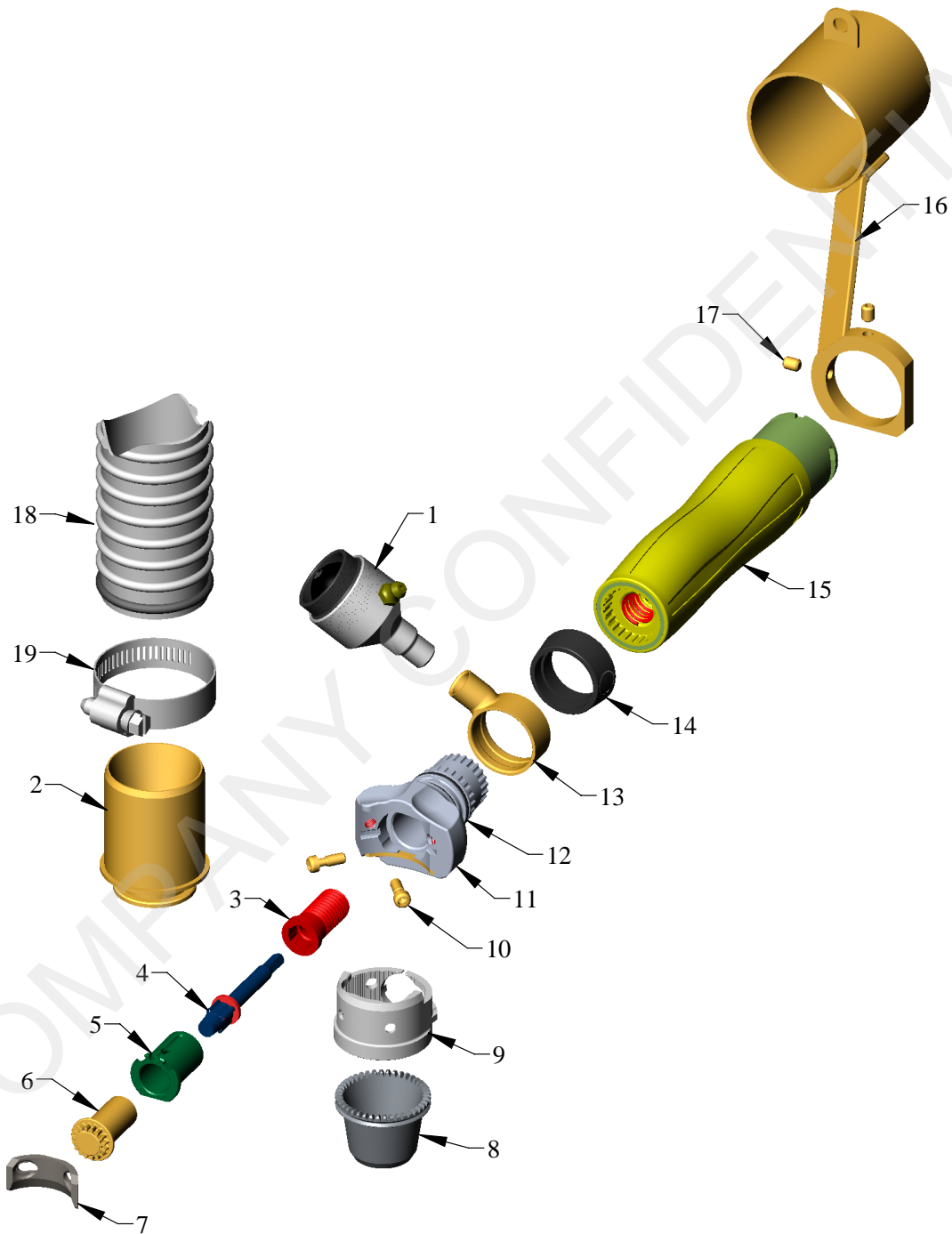


360 Whizard Quantum® Air Kopfstück (Forts.)

POS.	BESCHREIBUNG	360 Whizard Quantum® Air	ANZ.
1	Schmierbehälter (Teile nicht abgebildet)	101090	1
	Unterlegscheibe	123523	1
	Wulst	163265	1
	Ring	101576	1
	Behälter mit Schmiernippel	101089	1
2	Rahmen	101793	1
3	Befestigungsschraube	184119	1
4	Antriebswellen-Anschlussstück	184120	1
5	Lager	100996	1
6	Ritzel	183651	1
7	Abdeckung	183648	1
8	Halteschraube Abdeckung	103758	2
9	Klinge	102077	1
10	Klingen-Führungsgehäuse	102075	1
11	Rahmen-O-Ringe	103388	2
12	Schmierring	100961	1
13	Distanzring Handgriff	101130	1
14	Daumenstütze	101021	1
15	Antriebsaggregat (gelb)	101216	1



Whizard Quantum® TRIMVAC® 18 Kopfbaugruppe



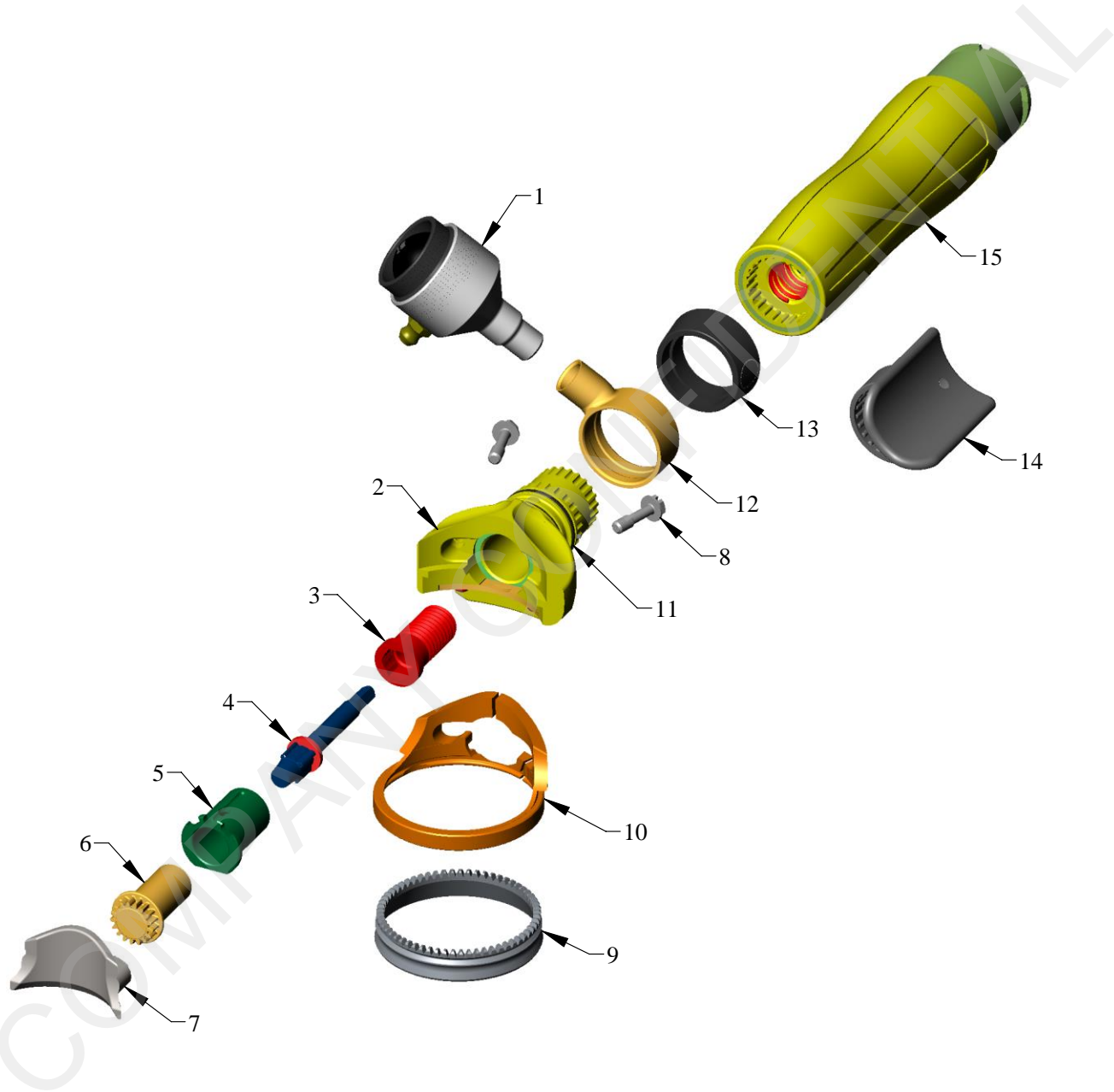


Whizard Quantum® TRIMVAC® 18 Kopfbaugruppe (Fortsetzung)

TEIL	BESCHREIBUNG	Whizard Quantum® TRIMVAC® 18	ANZ.
1	Schmierbehälter	101090	1
2	Schlauchadapter	184322	1
3	Befestigungsschraube	184119	1
4	Antriebsadapterbaugruppe	184120	1
5	Lager	100996	1
6	Antriebsritzel	183651	1
7	Abdeckung	184477	1
8	Klinge	184319	1
9	Klingengehäuse	101696	1
10	Abdeckungsbefestigungsschraube	184434	2
11	Chassis	101793	1
12	Rahmen-O-Ringe	103388	2
13	Schmierring	100961	1
14	Handgriff, Abstandsring	101130	1
15	Antriebseinheit - Kleiner Handgriff (gelb)	101216	1
	- Kleiner Handgriff (himmelblau)	101217	1
16	Absaugschlauchhalterungssatz (Enthält Teil 17)	184344	1
17	Gewindestift	120053	2
18	Absaugschlauchbaugruppe (Ausschnitt für die Abbildung gezeigt) (Enthält Teil 19)	184358	1
19	Schlauchklemme	184359	1



620 Whizard Quantum® Air Kopfstück

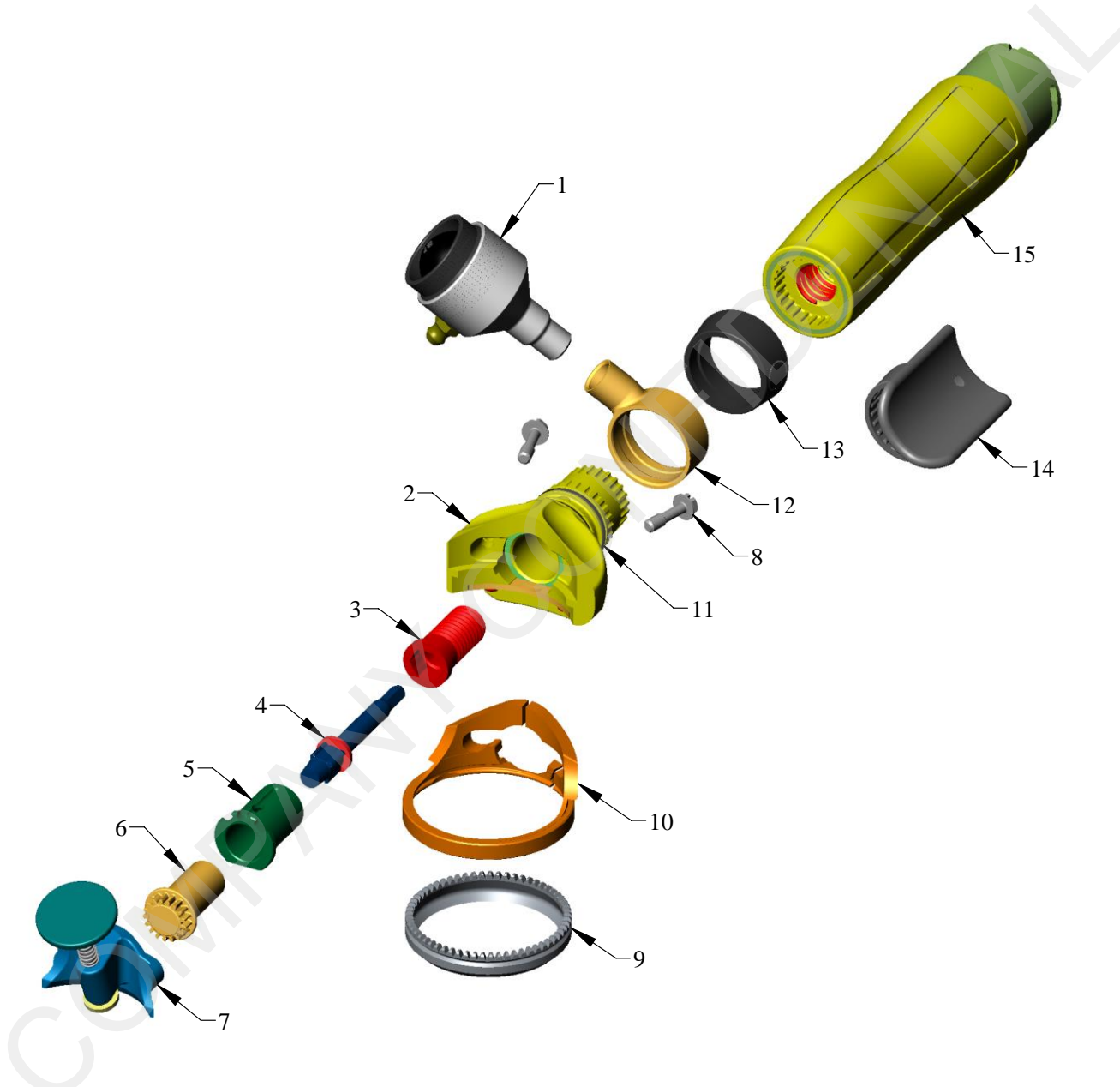


**620 Whizard Quantum® Air Kopfstück (Forts.)**

POS.	BESCHREIBUNG	620 Whizard Quantum® Air	ANZ.
1	Schmierbehälter (Teile nicht abgebildet)	101090	1
	Unterlegscheibe	123523	1
	Wulst	163265	1
	Ring	101576	1
	Behälter mit Schmiernippel	101089	1
2	Rahmen	101792	1
3	Befestigungsschraube	184119	1
4	Antriebswellen-Anschlussstück	184120	1
5	Lager	100996	1
6	Ritzel	183365	1
7	Abdeckung	101039	1
8	Halteschraube Abdeckung	183376	2
9	Klinge	102078	1
10	Klingen-Führungsgehäuse	102074	1
11	Rahmen-O-Ringe	103388	2
12	Schmierring	100961	1
13	Distanzring Handgriff	101130	1
14	Daumenstütze	101021	1
15	Antriebsaggregat (gelb)	101216	1



625 Whizard Quantum® Air Kopfstück

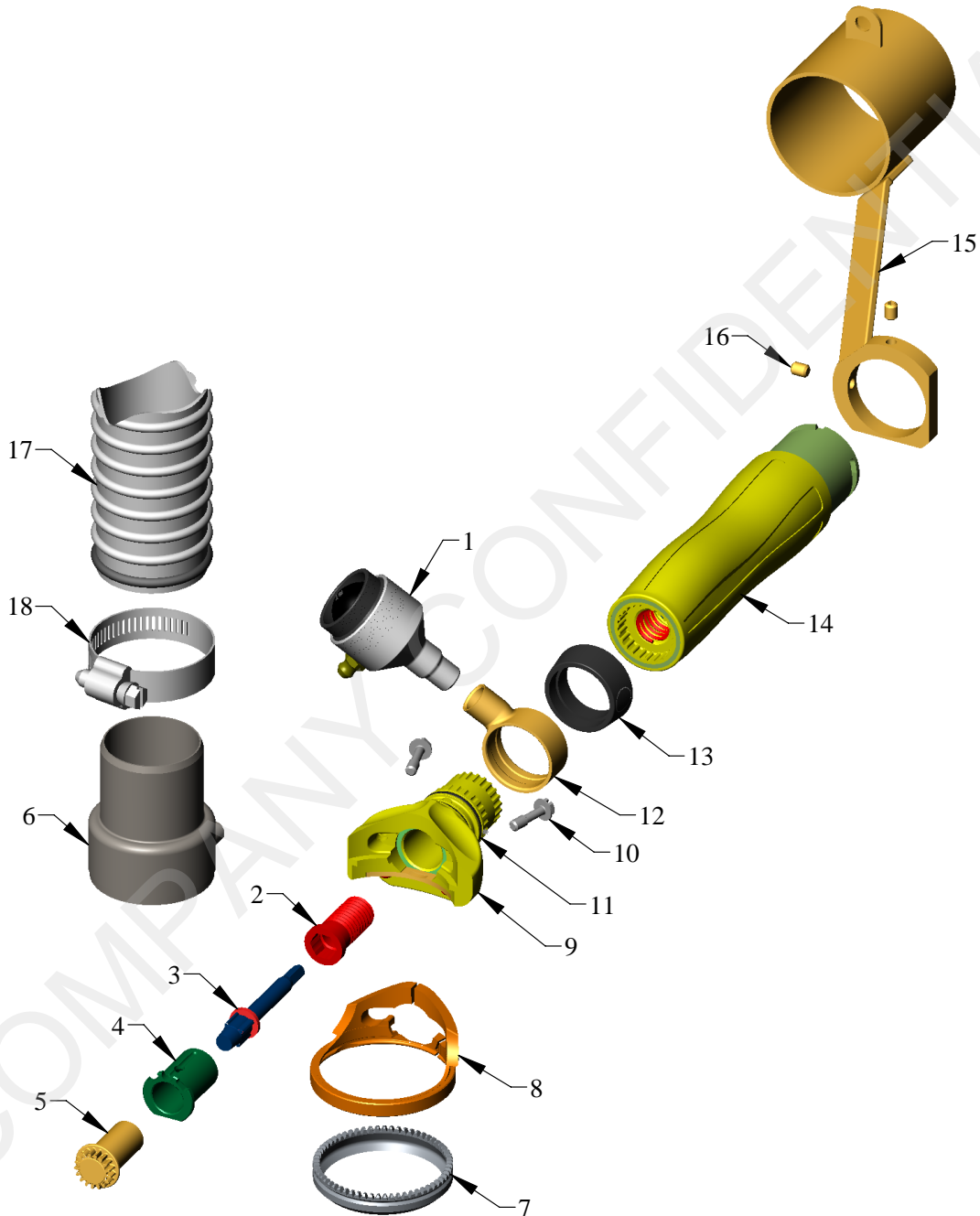


**625 Whizard Quantum® Air Kopfstück (Forts.)**

POS.	BESCHREIBUNG	625 Whizard Quantum® Air	ANZ.
1	Schmierbehälter (Teile nicht abgebildet)	101090	1
	Unterlegscheibe	123523	1
	Wulst	163265	1
	Ring	101576	1
	Behälter mit Schmiernippel	101089	1
2	Rahmen	101792	1
3	Befestigungsschraube	184119	1
4	Antriebswellen-Anschlussstück	184120	1
5	Lager	100996	1
6	Ritzel	183365	1
7	Abdeckung für Spezialstählungsgerät	101078	1
	Satz für Spezialstählungsgerät (nicht abgebildet) einschließlich Welle, Feder, Knopf, Stift und Anweisungen	183656	1
8	Halteschraube Abdeckung	183376	2
9	Klinge	102079	1
10	Klingen-Führungsgehäuse	102074	1
11	Rahmen-O-Ringe	103388	2
12	Schmierring	100961	1
13	Distanzring Handgriff	101130	1
14	Daumenstütze	101021	1
15	Antriebsaggregat (gelb)	101216	1



Whizard Quantum® TRIMVAC® 45 Kopfbaugruppe



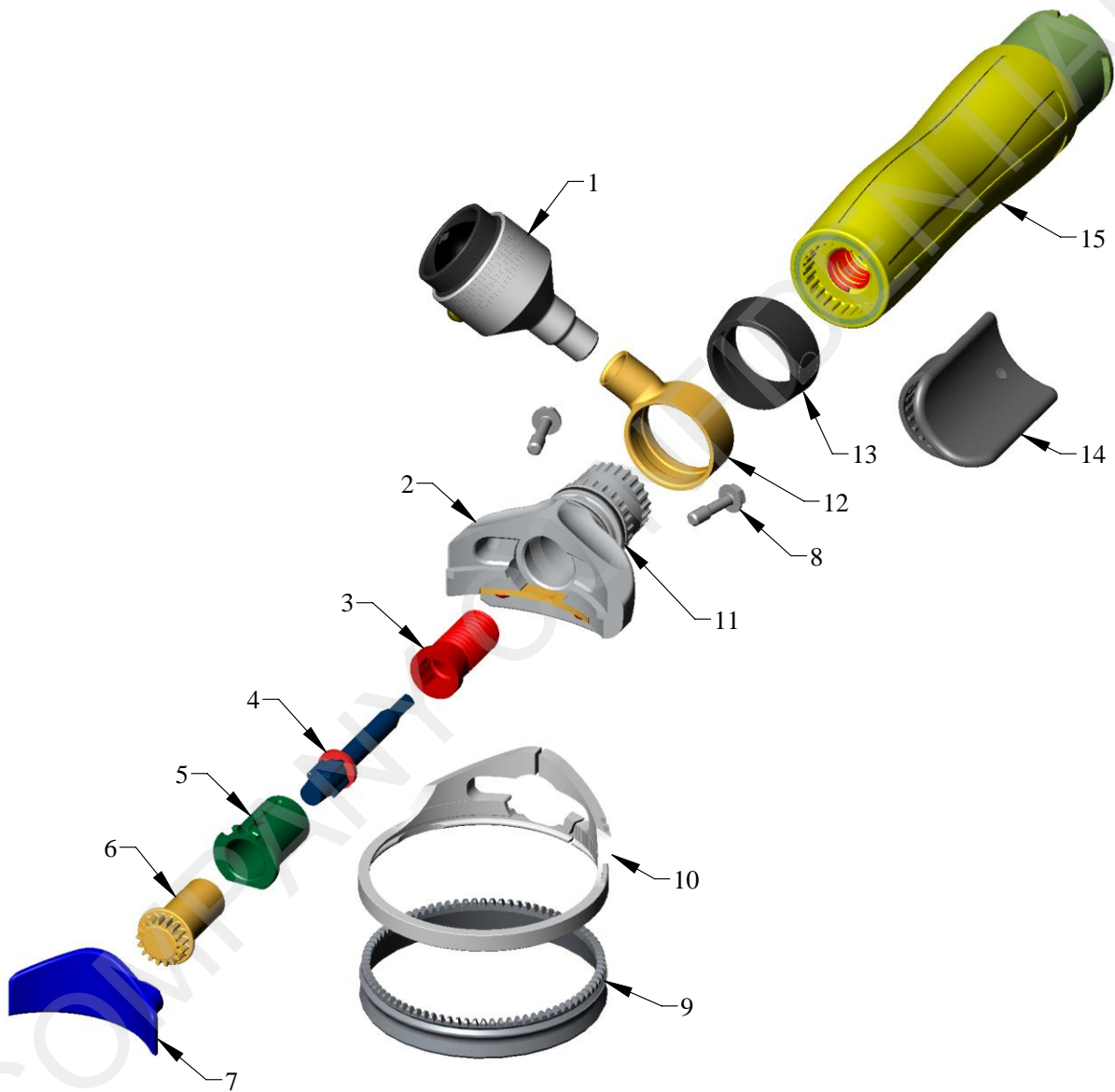


Whizard Quantum® TRIMVAC® 45 Kopfbaugruppe (Fortsetzung)

TEIL	BESCHREIBUNG	TRIMVAC® 45	TRIMVAC® 45 Käse	ANZ.
1	Schmierbehälter	101090	101090	1
2	Befestigungsschraube	184119	184119	1
3	Antriebsadapterbaugruppe	184120	184120	1
4	Lager	100996	100996	1
5	Antriebsritzel	183365	183365	1
6	Abdeckung / Schlauchadapter	102160	102160	1
7	Klinge	102079	102092	1
8	Klingengehäuse	102074	102074	1
9	Chassis	101792	101792	1
10	Abdeckungsbefestigungsschraube	183376	183376	2
11	Rahmen-O-Ringe	103388	103388	2
12	Schmierring	100961	100961	1
13	Distanzring Handgriff	101130	101130	1
14	Antriebseinheit - Kleiner Handgriff (gelb)	101216	101216	1
	- Kleiner Handgriff (himmelblau)	101217	101217	1
15	Absaugschlauchhalterungssatz (Enthält Teil 16)	184344	184344	1
16	Gewindestift	120053	120053	2
17	Absaugschlauchbaugruppe (Ausschnitt für die Abbildung gezeigt) (Enthält Teil 18)	184358	184358	1
18	Schlauchklemme	184359	184359	1



500 Whizard Quantum® Air Kopfstück



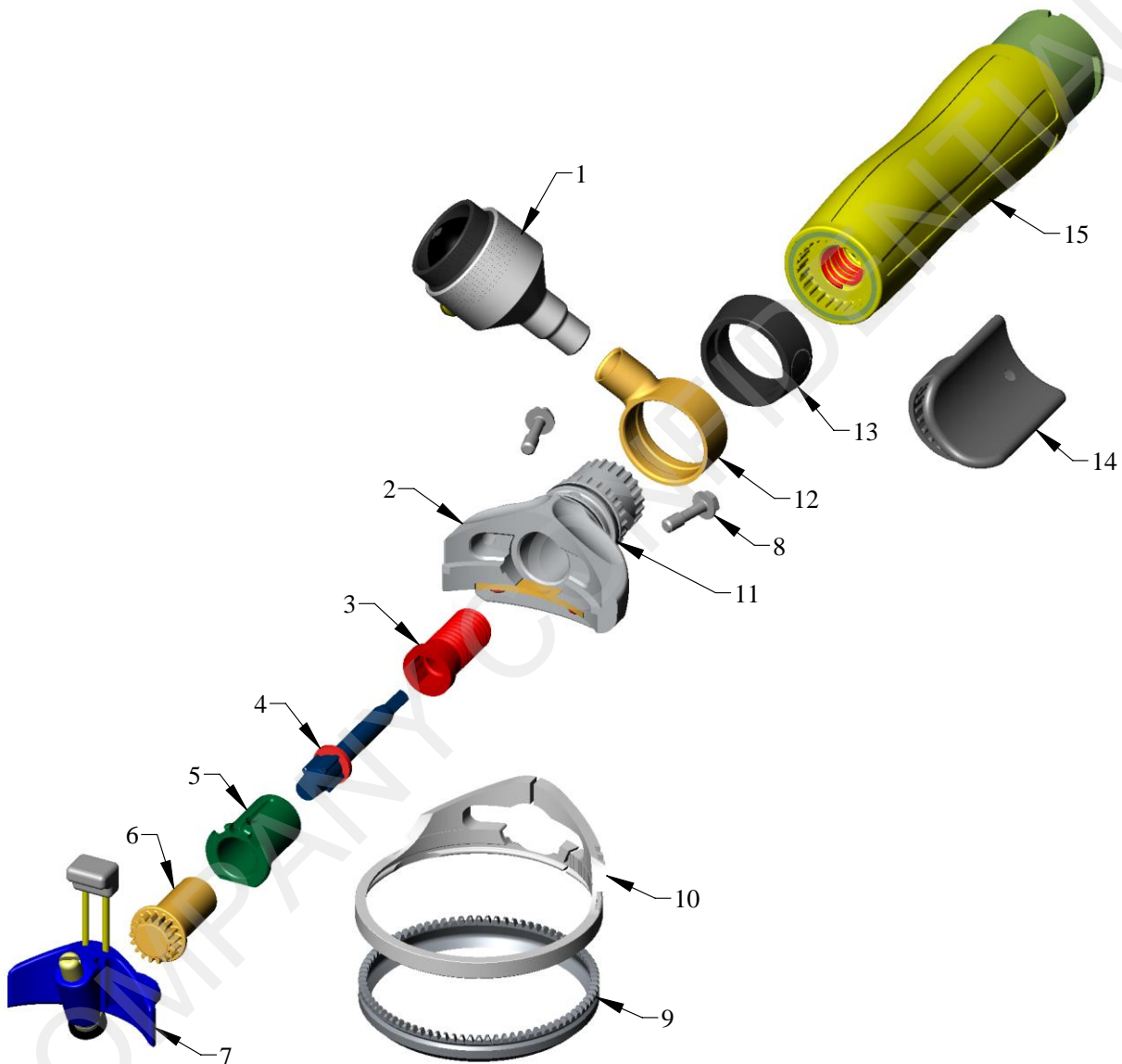


500 Whizard Quantum® Air Kopfstück (Forts.)

POS.	BESCHREIBUNG	500 Whizard Quantum® Air	ANZ.
1	Schmierbehälter (Teile nicht abgebildet)	101090	1
	Unterlegscheibe	123523	1
	Wulst	163265	1
	Ring	101576	1
	Behälter mit Schmiernippel	101089	1
2	Rahmen	101688	1
3	Befestigungsschraube	184119	1
4	Antriebswellen-Anschlussstück	184120	1
5	Lager	100996	1
6	Ritzel	183365	1
7	Abdeckung	101585	1
8	Halteschraube Abdeckung	183376	2
9	Klinge	102083	1
10	Klingen-Führungsgehäuse	102090	1
11	Rahmen-O-Ringe	103388	2
12	Schmierring	100961	1
13	Distanzring Handgriff	101130	1
14	Daumenstütze	101021	1
15	Antriebsaggregat (gelb)	101216	1



505 Whizard Quantum® Air Kopfstück

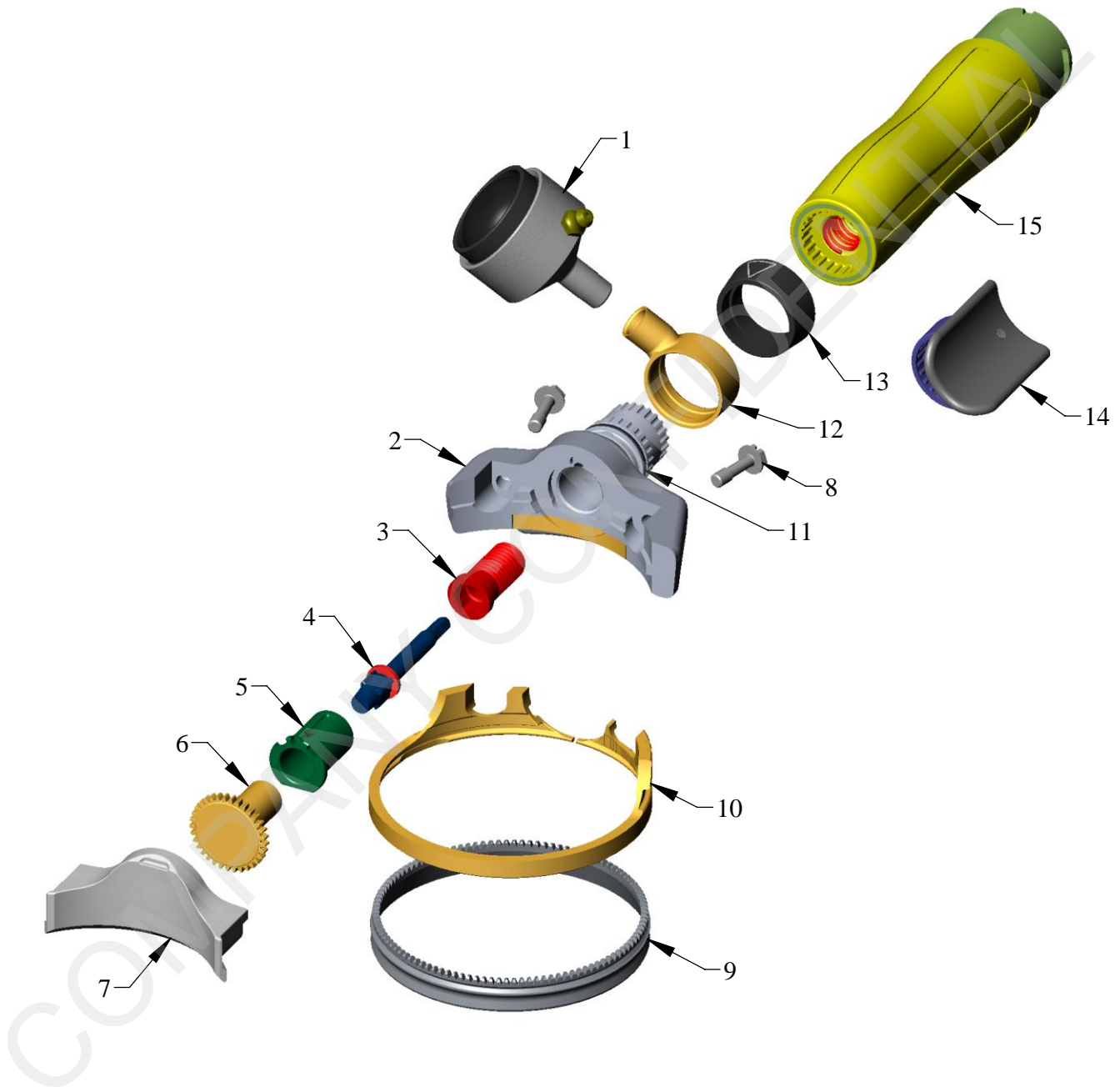


**505 Whizard Quantum® Air Kopfstück (Forts.)**

POS.	BESCHREIBUNG	505 Whizard Quantum® Air	ANZ.
1	Schmierbehälter (Teile nicht abgebildet)	101090	1
	Unterlegscheibe	123523	1
	Wulst	163265	1
	Ring	101576	1
	Behälter mit Schmiernippel	101089	1
2	Rahmen	101791	1
3	Befestigungsschraube	184119	1
4	Antriebswellen-Anschlussstück	184120	1
5	Lager	100996	1
6	Ritzel	183365	1
7	Abdeckung	101597	1
	Satz für Spezialstählungsgerät (nicht abgebildet) einschließlich Welle, Feder, Schraube und Anweisungen	183655	1
8	Halteschraube Abdeckung	183376	2
9	Klinge	102086	1
10	Klingen-Führungsgehäuse	102090	1
11	Rahmen-O-Ringe	103388	2
12	Schmierring	100961	1
13	Distanzring Handgriff	101130	1
14	Daumenstütze	101021	1
15	Antriebsaggregat (gelb)	101216	1



750 Whizard Quantum® Air Kopfstück



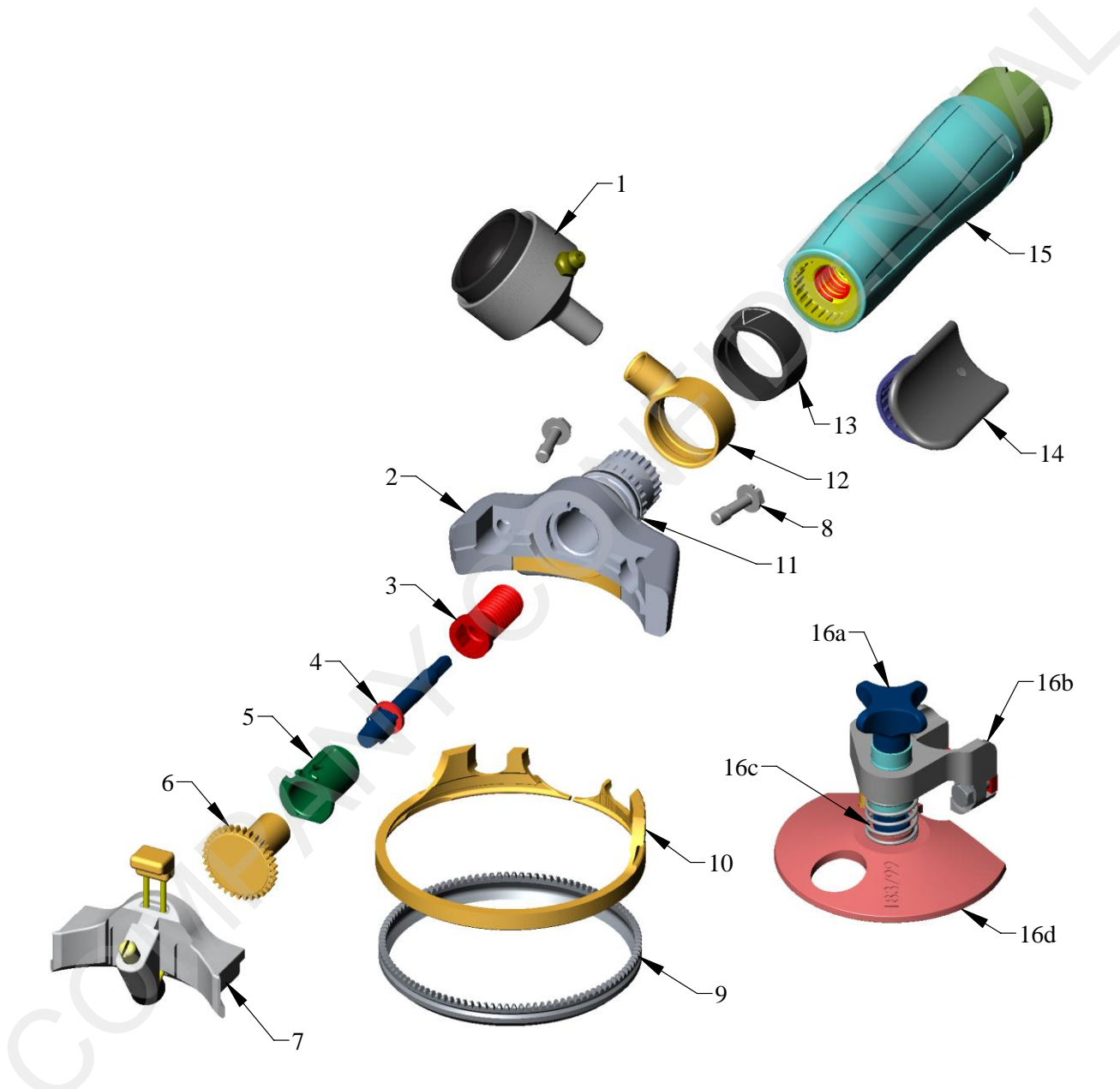


750 Whizard Quantum® Air Kopfstück (Forts.)

POS.	BESCHREIBUNG	750 Whizard Quantum® Air	ANZ.
1	Schmierbehälter (Teile nicht abgebildet)	100998	1
	nur Halteknauf	101577	1
	nur Wulst und Ring	173208	1
	Behälter mit Schmiernippel	100999	1
2	Rahmen	101790	1
3	Befestigungsschraube	184119	1
4	Antriebswellen-Anschlussstück	184120	1
5	Lager	100996	1
6	Ritzel	183063	1
7	Abdeckung	101374	1
8	Halteschraube Abdeckung	188017	2
9	Klinge	102085	1
10	Klingen-Führungsgehäuse	102089	1
11	Rahmen-O-Ringe	103388	2
12	Schmierring	100961	1
13	Distanzring Handgriff	101130	1
14	Daumenstütze	101021	1
15	Antriebsaggregat (gelb)	101216	1



850 Whizard Quantum® Air Kopfstück

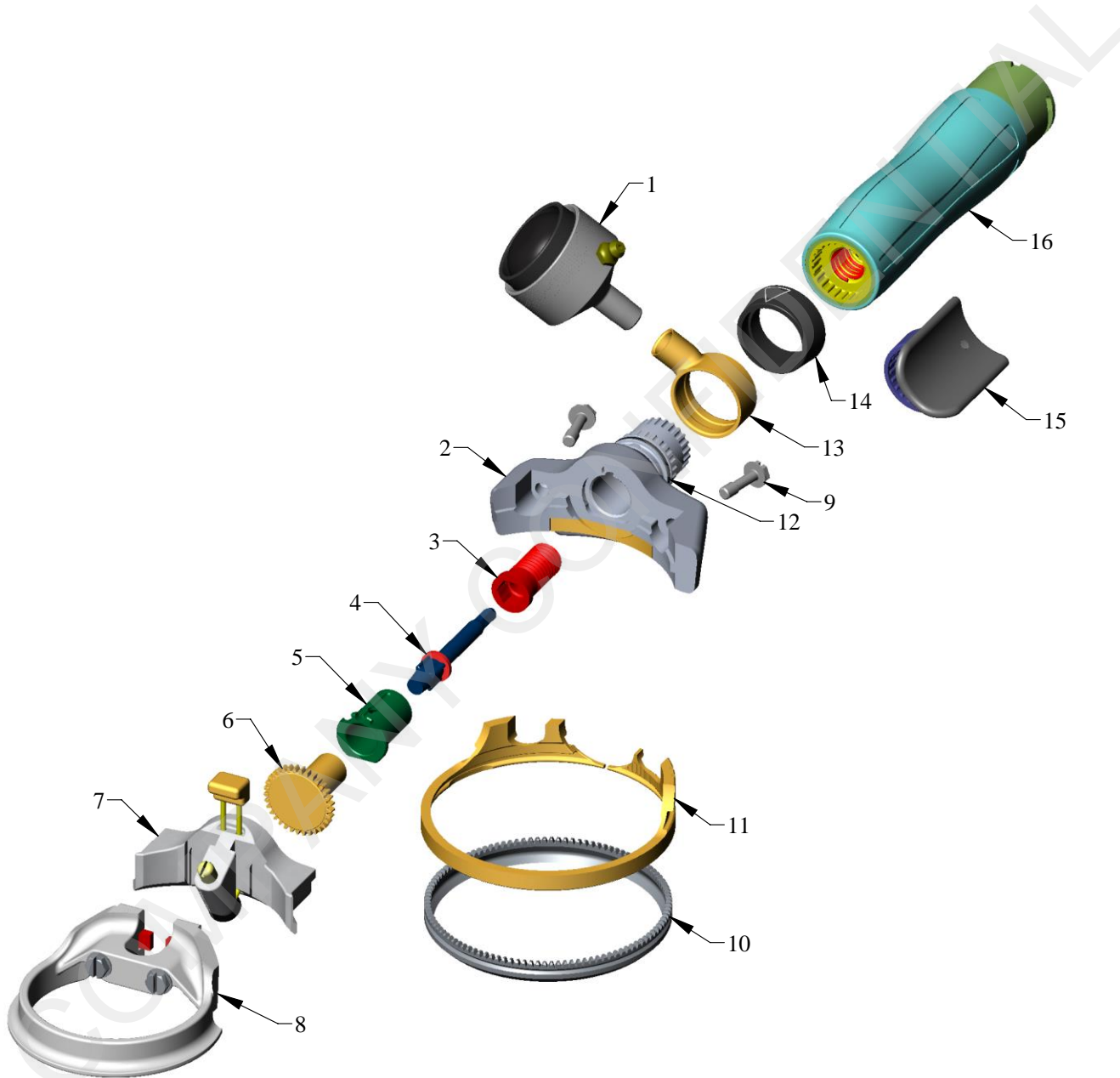


**850 Whizard Quantum® Air Kopfstück (Forts.)**

POS.	BESCHREIBUNG	850 Whizard Quantum® Air	ANZ.
1	Schmierbehälter (Teile nicht abgebildet)	100998	1
	nur Halteknauf	101577	1
	nur Wulst und Ring	173208	1
	Behälter mit Schmiernippel	100999	1
2	Rahmen	101790	1
3	Befestigungsschraube	184119	1
4	Antriebswellen-Anschlussstück	184120	1
5	Lager	100996	1
6	Ritzel	183063	1
7	Abdeckung für Spezialstählungsgerät	101437	1
	Satz für Spezialstählungsgerät (nicht abgebildet) einschließlich Welle, Feder, Schraube und Anweisungen	183474	1
8	Halteschraube Abdeckung	188017	2
9	Klinge	102087	1
10	Klingen-Führungsgehäuse	102089	1
11	Rahmen-O-Ringe	103388	2
12	Schmierring	100961	1
13	Distanzring Handgriff	101130	1
14	Daumenstütze	101021	1
15	Antriebsaggregat - kleiner Handgriff (gelb)	101216	1
16	Tiefenmaßsatz 850S (Option) (umfasst 16a, 16b, 16c, 16d)	183801	1
16a	Halteknauf	183791	1
16b	Rahmenbaugruppe	183798	1
16c	Feder	121635	1
16d	Scheibenbaugruppe	183799	1



880-B Whizard Quantum® Air Kopfstück



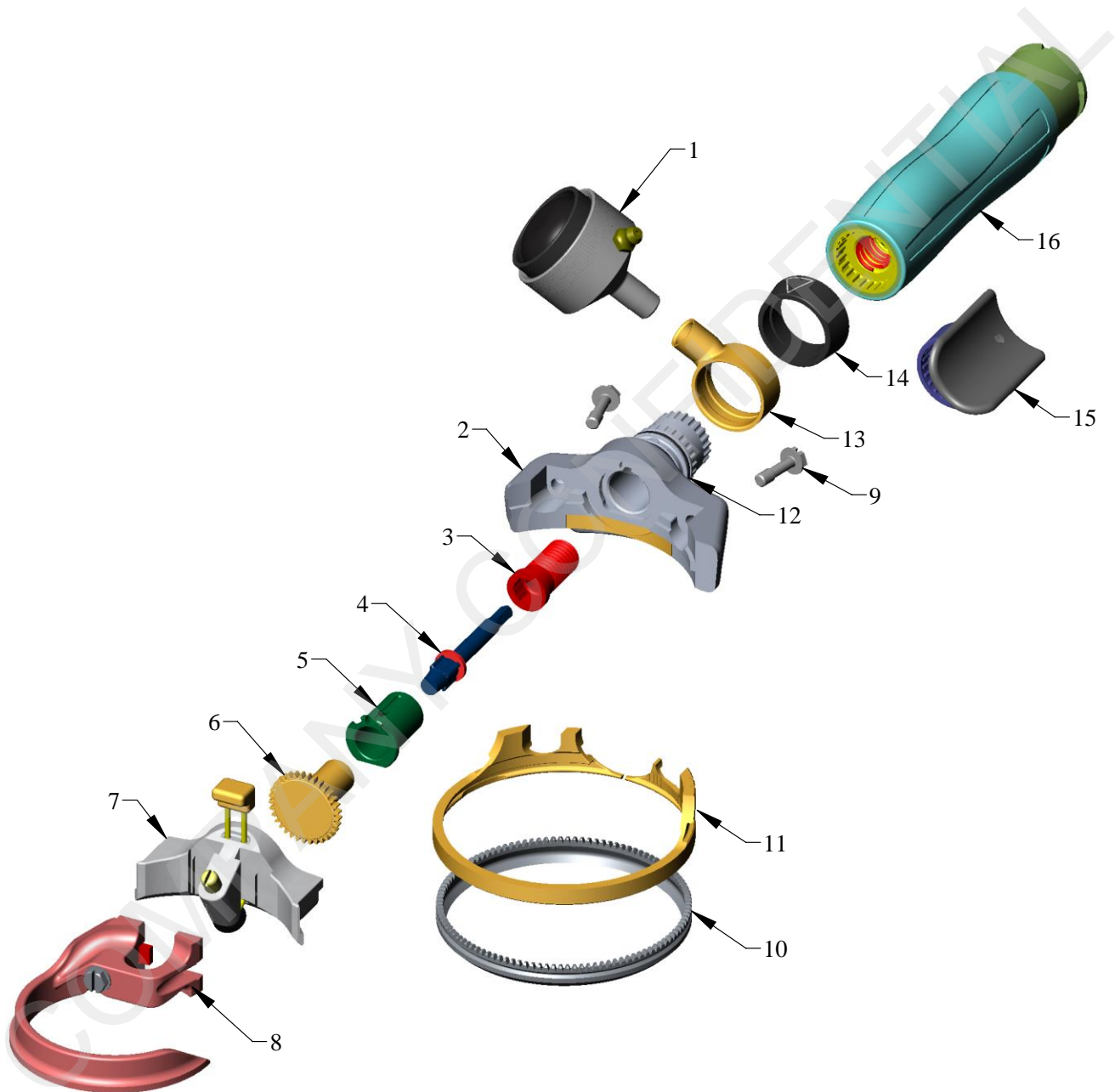


880-B Whizard Quantum® Air Kopfstück (Forts.)

POS.	BESCHREIBUNG	880-B Whizard Quantum® Air	ANZ.
1	Schmierbehälter (Teile nicht abgebildet)	100998	1
	nur Halteknauf	101577	1
	nur Wulst und Ring	173208	1
	Behälter mit Schmiernippel	100999	1
2	Rahmen	101790	1
3	Befestigungsschraube	184119	1
4	Antriebswellen-Anschlussstück	184120	1
5	Lager	100996	1
6	Ritzel	183063	1
7	Abdeckung für Spezialstählungsgerät	101437	1
	Satz für Spezialstählungsgerät (nicht abgebildet) einschließlich Welle, Feder, Schraube und Anweisungen	183474	1
8	Tiefenmaßbaugruppe	183075	1
9	Halteschraube Abdeckung	188017	2
10	Klinge	102087	1
11	Klingen-Führungsgehäuse	102089	1
12	Rahmen-O-Ringe	103388	2
13	Schmierring	100961	1
14	Distanzring Handgriff	101130	1
15	Daumenstütze	101021	1
16	Antriebsaggregat (gelb)	101216	1



880-S Whizard Quantum® Air Kopfstück

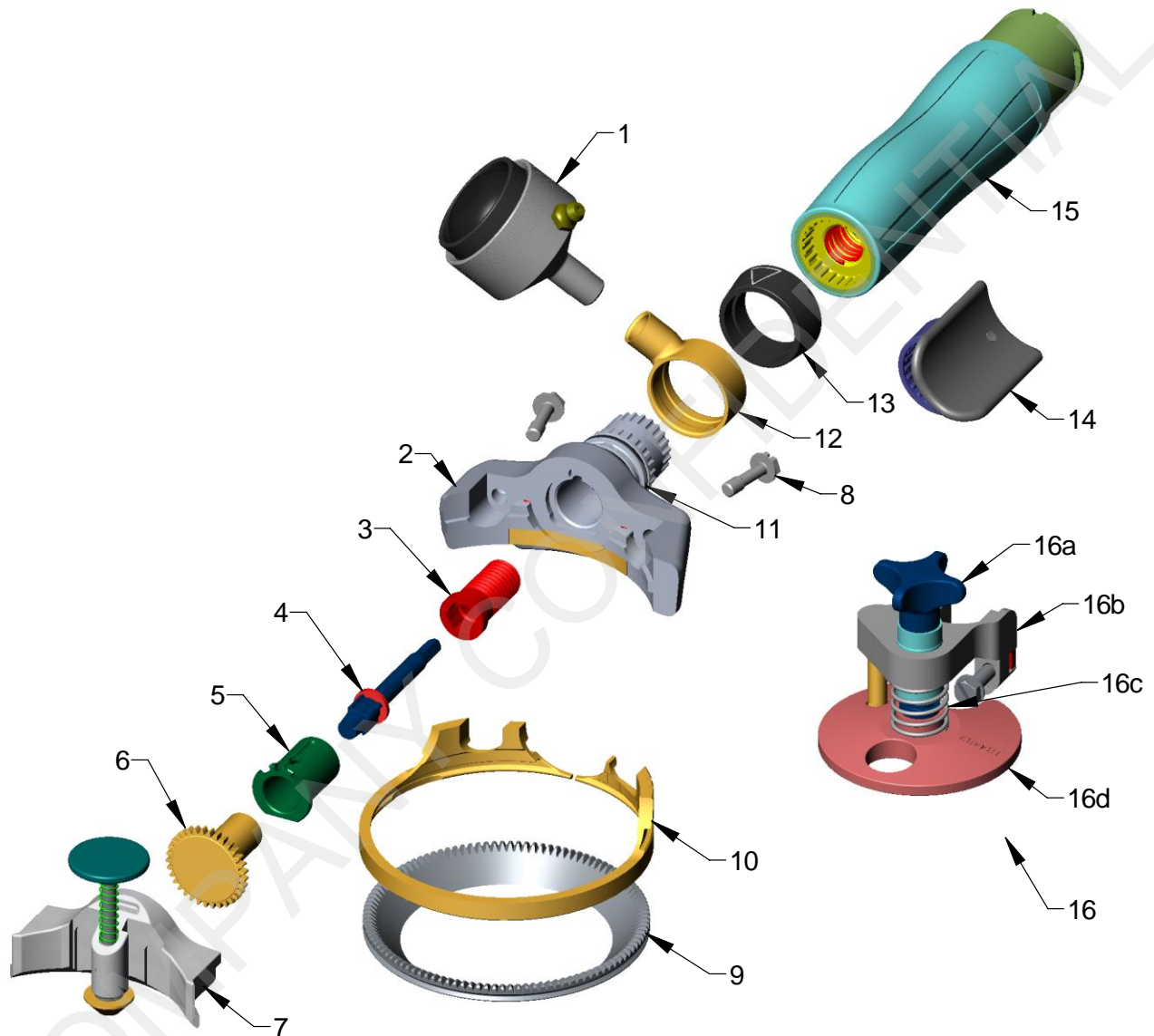


**880-S Whizard Quantum® Air Kopfstück (Forts.)**

POS.	BESCHREIBUNG	880-S Whizard Quantum® Air	ANZ.
1	Schmierbehälter (Teile nicht abgebildet)	100998	1
	nur Halteknauf	101577	1
	nur Wulst und Ring	173208	1
	Behälter mit Schmiernippel	100996	1
2	Rahmen	101790	1
3	Befestigungsschraube	184119	1
4	Antriebswellen-Anschlussstück	184120	1
5	Lager	100996	1
6	Ritzel	183063	1
7	Abdeckung für Spezialstählungsgerät	101437	1
	Satz für Spezialstählungsgerät (nicht abgebildet) einschließlich Welle, Feder, Schraube und Anweisungen	183474	1
8	Tiefenmaß	183076	1
9	Halteschraube Abdeckung	188017	2
10	Klinge	102087	1
11	Klingen-Führungsgehäuse	102089	1
12	Rahmen-O-Ringe	103388	2
13	Schmierring	100961	1
14	Distanzring Handgriff	101130	1
15	Daumenstütze	101021	1
16	Antriebsaggregat (gelb)	101216	1



1850 Whizard Quantum® Air Kopfstück



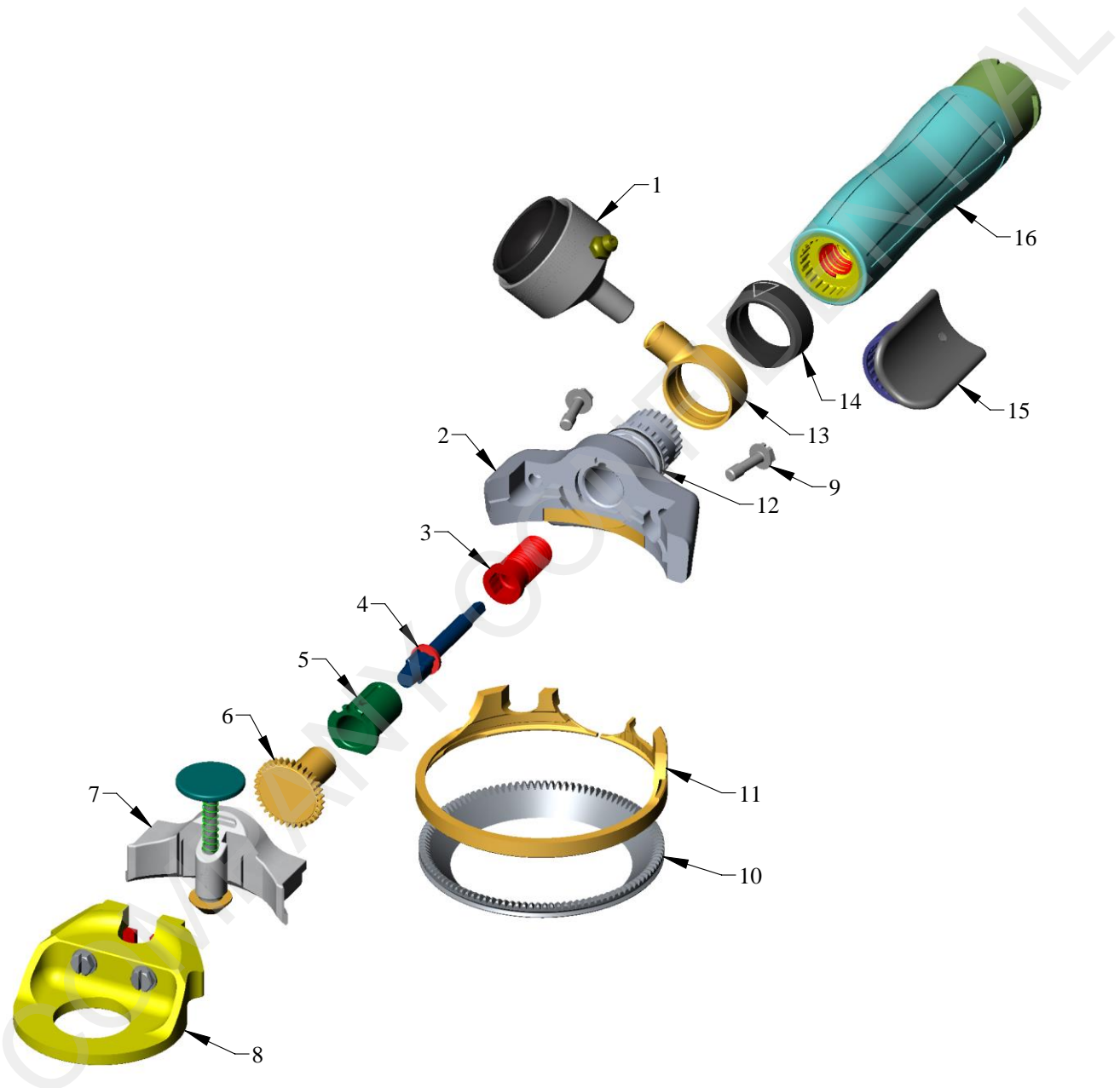


1850 Whizard Quantum® Air Kopfstück (Forts.)

POS.	BESCHREIBUNG	1850 Whizard Quantum® Air	ANZ.
1	Schmierbehälter (Teile nicht abgebildet)	100998	1
	nur Halteknauf	101577	1
	nur Wulst und Ring	173208	1
	Behälter mit Schmiernippel	100999	1
2	Rahmen	101790	1
3	Befestigungsschraube	184119	1
4	Antriebswellen-Anschlussstück	184120	1
5	Lager	100996	1
6	Ritzel	183063	1
7	Abdeckung für Spezialstählungsgerät	100443	1
	Satz für Spezialstählungsgerät (nicht abgebildet) einschließlich Welle, Feder, Knopf, Stift und Anweisungen	183476	1
8	Halteschraube Abdeckung	188017	2
9	Klinge	102088	1
10	Klingen-Führungsgehäuse	102089	1
11	Rahmen-O-Ringe	103388	2
12	Schmierring	100961	1
13	Distanzring Handgriff	101130	1
14	Daumenstütze	101021	1
15	Antriebsaggregat (gelb)	101216	1
16	Tiefenmaßsatz	184479	1
16a	Halteknauf	183791	1
16b	Rahmen	183798	1
16c	Feder	121635	1
16d	Tiefenmaß	184481	1



1880 Whizard Quantum® Air Kopfstück

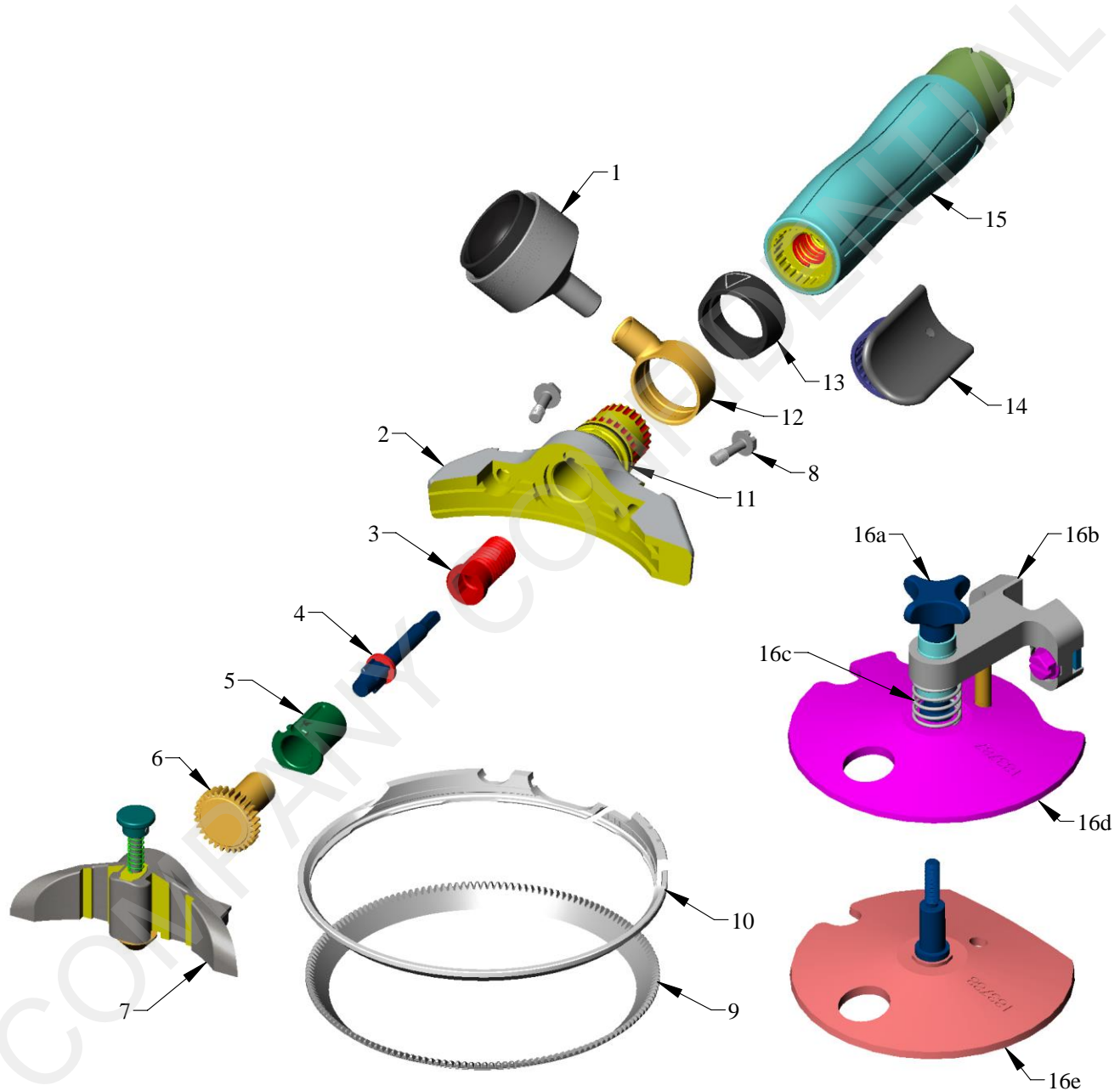


**1880 Whizard Quantum® Air Kopfstück (Forts.)**

POS.	BESCHREIBUNG	1880 Whizard Quantum® Air	ANZ.
1	Schmierbehälter (Teile nicht abgebildet)	100998	1
	nur Halteknauf	101577	1
	nur Wulst und Ring	173208	1
	Behälter mit Schmiernippel	100999	1
2	Rahmen	101790	1
3	Befestigungsschraube	184119	1
4	Antriebswellen-Anschlussstück	184120	1
5	Lager	100996	1
6	Ritzel	183063	1
7	Abdeckung für Spezialstählungsgerät	101443	1
	Satz für Spezialstählungsgerät (nicht abgebildet) einschließlich Welle, Feder, Knopf, Stift und Anweisungen	183476	1
8	Tiefenmaßbaugruppe	183077	1
9	Halteschraube Abdeckung	188017	2
10	Klinge	102088	1
11	Klingen-Führungsgehäuse	102089	1
12	Rahmen-O-Ringe	103388	2
13	Schmierring	100961	1
14	Distanzring Handgriff	101130	1
15	Daumenstütze	101021	1
16	Antriebsaggregat (gelb)	101216	1



1000 Whizard Quantum® Air Kopfstück

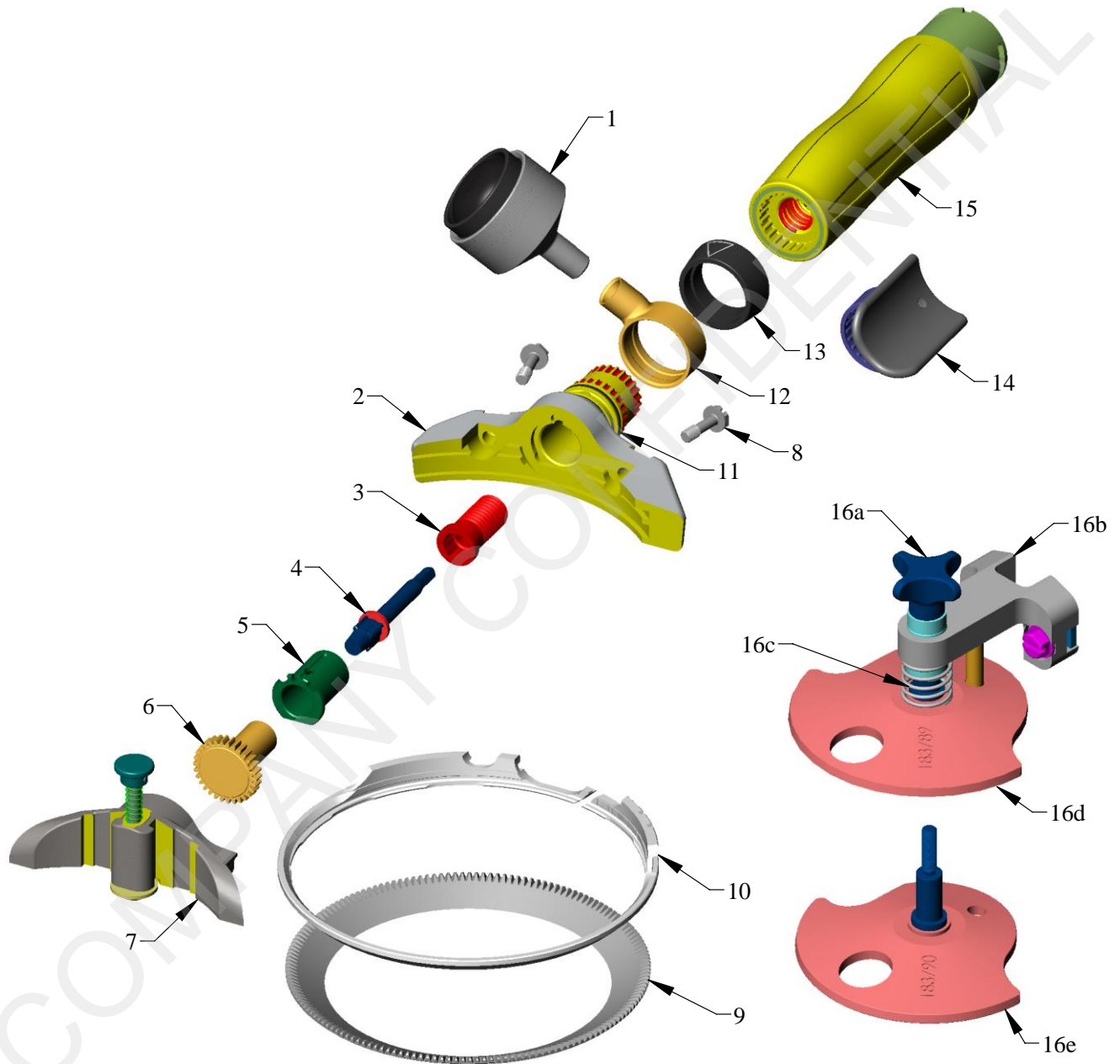


**1000 Whizard Quantum® Air Kopfstück (Forts.)**

POS.	BESCHREIBUNG	1000 Whizard Quantum® Air	ANZ.
1	Schmierbehälter (Teile nicht abgebildet)	100998	1
	nur Halteknauf	101577	1
	nur Wulst und Ring	173208	1
	Behälter mit Schmiernippel	100999	1
2	Rahmen	101176	1
3	Befestigungsschraube	184119	1
4	Antriebswellen-Anschlussstück	184120	1
5	Lager	100996	1
6	Ritzel	183154	1
7	Abdeckung für Spezialstählungsgerät	101031	1
	Satz für Spezialstählungsgerät (nicht abgebildet) einschließlich Welle, Feder, Knopf, Stift und Anweisungen	183477	1
8	Halteschraube Abdeckung	101046	2
9	Klinge	100629	1
10	Klingen-Führungsgehäuse	100628	1
11	Rahmen-O-Ringe	103388	2
12	Schmierring	100961	1
13	Distanzring Handgriff	101130	1
14	Daumenstütze	101021	1
15	Antriebsaggregat (gelb)	101216	1
16	Tiefenmaßsatz (Option)		
	1000 Hautentfernung (S)	183792	1
	1000 Fettentfernung (F)	183793	1
16a	Halteknauf	183791	1
16b	Rahmenbaugruppe	183784	1
16c	Feder	121635	1
16d	Tiefenmaß (S)	183787	1
16e	Tiefenmaß (F)	183788	1



1300 Whizard Quantum® Air Kopfstück

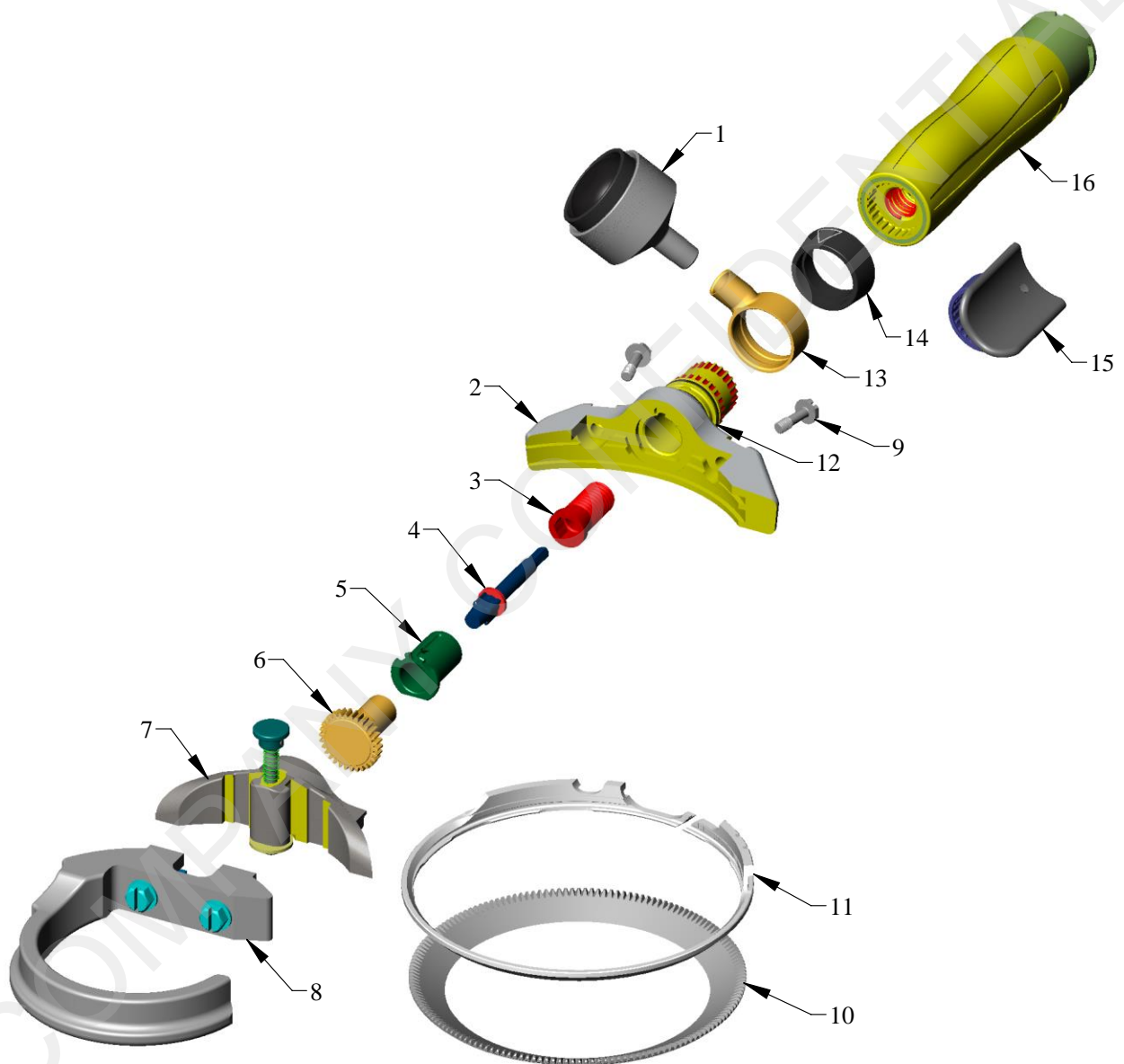


**1300 Whizard Quantum® Air Kopfstück (Forts.)**

POS.	BESCHREIBUNG	1300 Whizard Quantum® Air	ANZ.
1	Schmierbehälter (Teile nicht abgebildet)	100998	1
	nur Halteknauf	101577	1
	nur Wulst und Ring	173208	1
	Behälter mit Schmiernippel	100999	1
2	Rahmen	101176	1
3	Befestigungsschraube	184119	1
4	Antriebswellen-Anschlussstück	184120	1
5	Lager	100996	1
6	Ritzel	183154	1
7	Abdeckung für Spezialstählungsgerät	101032	1
	Satz für Spezialstählungsgerät (nicht abgebildet) einschließlich Welle, Feder, Knopf, Stift und Anweisungen	183478	1
8	Halteschraube Abdeckung	101046	2
9	Klinge	100630	1
10	Klingen-Führungsgehäuse	100628	1
11	Rahmen-O-Ringe	103388	2
12	Schmierring	100961	1
13	Distanzring Handgriff	101130	1
14	Daumenstütze	101021	1
15	Antriebsaggregat (gelb)	101216	1
16	Tiefenmaßsatz (Option)		
	1000 Hautentfernung (S)	183794	1
	1000 Fettentfernung (F)	183795	1
	Teile für Tiefenmaß (nicht abgebildet)		
16a	Halteknauf	183791	1
16b	Rahmenbaugruppe	183784	1
16c	Feder	121635	1
16d	Tiefenmaß (S)	183789	1
16e	Tiefenmaß (F)	183790	1



1400 Whizard Quantum® Air Kopfstück

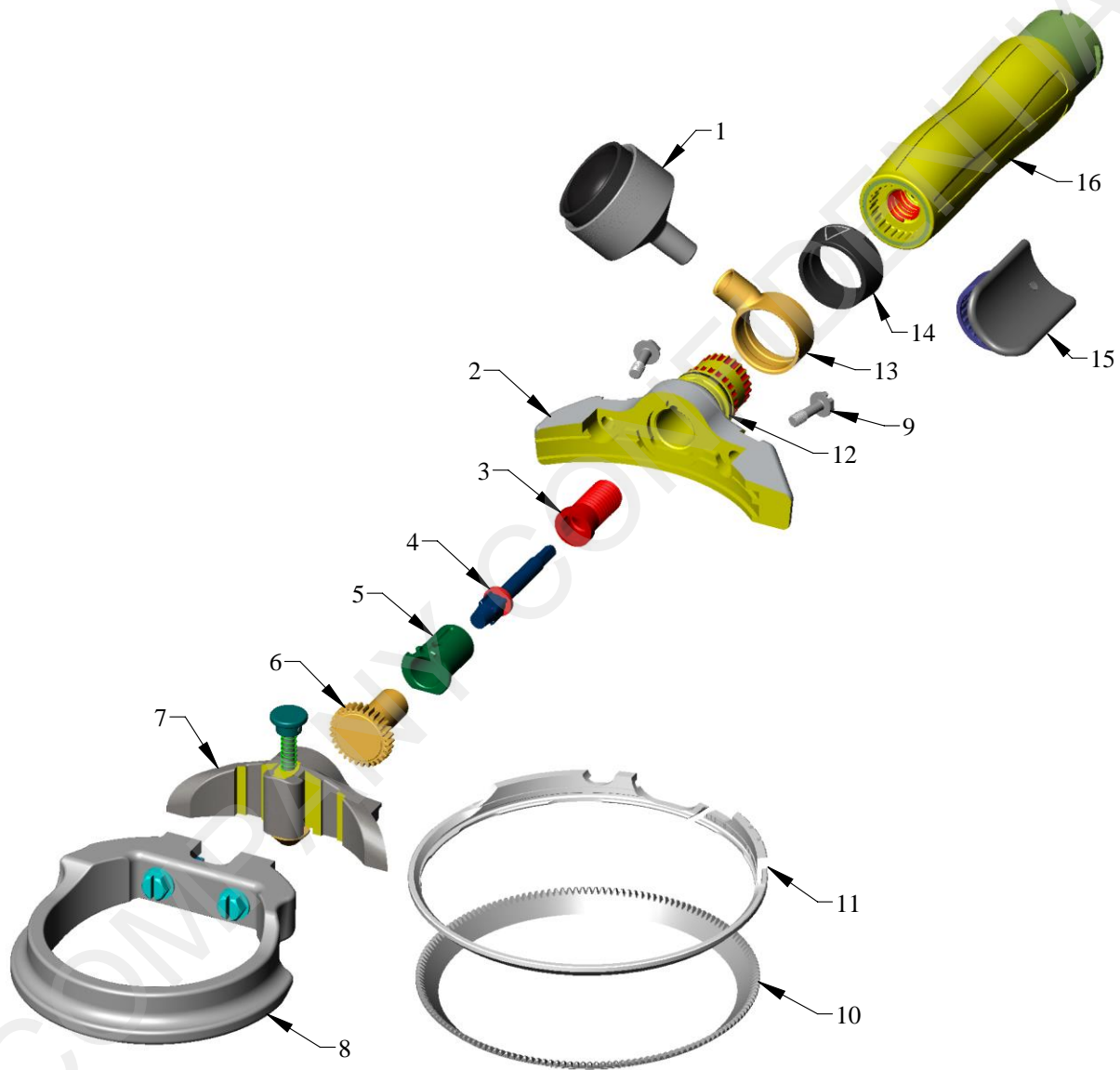


**1400 Whizard Quantum® Air Kopfstück (Forts.)**

POS.	BESCHREIBUNG	1400 Whizard Quantum® Air	ANZ.
1	Schmierbehälter (Teile nicht abgebildet)	100998	1
	nur Halteknauf	101577	1
	nur Wulst und Ring	173208	1
	Behälter mit Schmiernippel	100999	1
2	Rahmen	101176	1
3	Befestigungsschraube	184119	1
4	Antriebswellen-Anschlussstück	184120	1
5	Lager	100996	1
6	Ritzel	183154	1
7	Abdeckung für Spezialstählungsgerät	101032	1
	Satz für Spezialstählungsgerät (nicht abgebildet) einschließlich Welle, Feder, Knopf, Stift und Anweisungen	183478	1
8	Tiefenmaßbaugruppe	183159	1
9	Halteschraube Abdeckung	101046	2
10	Klinge	100630	1
11	Klingen-Führungsgehäuse	100628	1
12	Rahmen-O-Ringe	103388	2
13	Schmierring	100961	1
14	Distanzring Handgriff	101130	1
15	Daumenstütze	101021	1
16	Antriebsaggregat (gelb)	101216	1



1500 Whizard Quantum® Air Kopfstück





1500 Whizard Quantum® Air Kopfstück (Forts.)

POS.	BESCHREIBUNG	1500 Whizard Quantum® Air	ANZ.
1	Schmierbehälter (Teile nicht abgebildet)	100998	1
	nur Halteknauf	101577	1
	nur Wulst und Ring	173208	1
	Behälter mit Schmiernippel	100999	1
2	Rahmen	101176	1
3	Befestigungsschraube	184119	1
4	Antriebswellen-Anschlussstück	184120	1
5	Lager	100996	1
6	Ritzel	183154	1
7	Abdeckung für Spezialstählungsgerät	101031	1
	Satz für Spezialstählungsgerät (nicht abgebildet) einschließlich Welle, Feder, Knopf, Stift und Anweisungen	183477	1
8	Tiefenmaßbaugruppe	183160	1
9	Halteschraube Abdeckung	101046	2
10	Klinge	100629	1
11	Klingen-Führungsgehäuse	100628	1
12	Rahmen-O-Ringe	103388	2
13	Schmierring	100961	1
14	Distanzring Handgriff	101130	1
15	Daumenstütze	101021	1
16	Antriebsaggregat (gelb)	101216	1



Schmierung und Schmierausrüstung

Teilenummer	Beschreibung
103603	568 ml Öl (1 Pint)
184282	113,40 g (4 oz.) Tube Max-Z-Lube Schmierfett
100608	227 g (8 oz.) Tube Whizard® Schmierfett
143631	396,89 g (14 oz.) Patrone Whizard® Schmierfett
163328	25er-Pack - 396,89 g (14 oz.) Patrone Whizard® Schmierfett
100640	15,87 g (35 lb) Eimer Whizard® Schmierfett
113415	Fettspritze
113326	Fettspritze für Planetengetriebe (Nadeldüse)
101316	Großer Schmierbehälter (Option)
102273	Schmiernippel
183631	Winkelstück - Körper

Druckluftausrüstung

Teilenummer	Beschreibung
173226	Bausatz Filter, Regler, Öler
185789	Austauschfilterelement
103386	Automatikdruckluftkuppler



Klingenoptionen

Teilenummer	Beschreibung
183923	Q350 kegelförmige Klinge
101366	Q1850 Klinge mit geringem Profil
100780	Q1000 / Q1500 Klinge mit geringem Profil
100781	Q1300 / Q1400 Sägezahnklinge
102092	Q625 Sägezahnklinge
101363	Q750 Sägezahnklinge
184401	TRIMVAC® 14 Klinge
185699	TRIMVAC® 45 Kling Wirbelsäule entfernen
185684	TRIMVAC® 45 Kling, Lang Art 620
185786	TRIMVAC® 45 Kling, Lang Sägezahnklinge 620
185999	TRIMVAC® 18, 8mm Klinge
188067	TRIMVAC® 18, 8mm Klinge Verengt
188010	TRIMVAC® 24, 5/16" Klinge



Ausrüstung zum Schärfen und Stählen von Klingen

Teilenummer	Beschreibung
100655	Spezialwetzstein (kleine Werkzeuge)
100660	Spezialwetzstein (große Werkzeuge)
100641	Spezialstahl (kleine Werkzeuge)
100642	Spezialstahl (große Werkzeuge)
100650	Keramikschräfer
163080	350 Whizard® EdgeMaster™
163074	360 Whizard® EdgeMaster™
163079	620 Whizard® EdgeMaster™
163073	625 Whizard® EdgeMaster™
163077	500 Whizard® EdgeMaster™
163072	505 Whizard® EdgeMaster™
163076	750 Whizard® EdgeMaster™
163071	850 / 880 Whizard® EdgeMaster™
163069	1000 / 1500 Whizard® EdgeMaster™
163070	1300 / 1400 Whizard® EdgeMaster™
122740	Positionierrad für Whizard® EdgeMaster™
183905	350 Bettcher® EZ Edge Klingenschleifer
183928	360 Bettcher® EZ Edge Klingenschleifer
183892	620 Bettcher® EZ Edge Klingenschleifer
183926	625 Bettcher® EZ Edge Klingenschleifer
183907	500 Bettcher® EZ Edge Klingenschleifer
183927	505 Bettcher® EZ Edge Klingenschleifer
183908	750 Bettcher® EZ Edge Klingenschleifer
183925	850/880 Bettcher® EZ Edge Klingenschleifer
173322	1000/1500 Bettcher® EZ Edge Klingenschleifer
173298	1300/1400 Bettcher® EZ Edge Klingenschleifer
184423	Klingenschleifer Kugelspitze
185797	Spezialstahl Für TRIMVAC® 18, 8mm Klinge
188069	Spezialstahl Für TRIMVAC® 18, 8mm Klinge Verengt



Abdeckungen Tiefenmaße und Tiefenmaßenausrüstung

Teilenummer	Beschreibung
185128	Geflügel Abdeckung 350
101600	Geflügel Abdeckung 500
101146	Geflügel Abdeckung 620
101192	Geflügel Abdeckung Teil 625
101375	Geflügel Abdeckung 750
102242	Tiefenmaßbaugruppe – 625 mit Speziell Abdeckung Teil
183705	Tiefenmaßbaugruppe - 505M2 mit 1 Befestigungsschraube
188081	Tiefenmaßbaugruppe - 505M2 mit 2 Befestigungsschraube
173347	Bausatz Tiefenmaß-Einstellvorrichtung 880-S&B
173348	Bausatz Tiefenmaß-Einstellvorrichtung 1400 und 1500

Reinigungs-ausrüstung

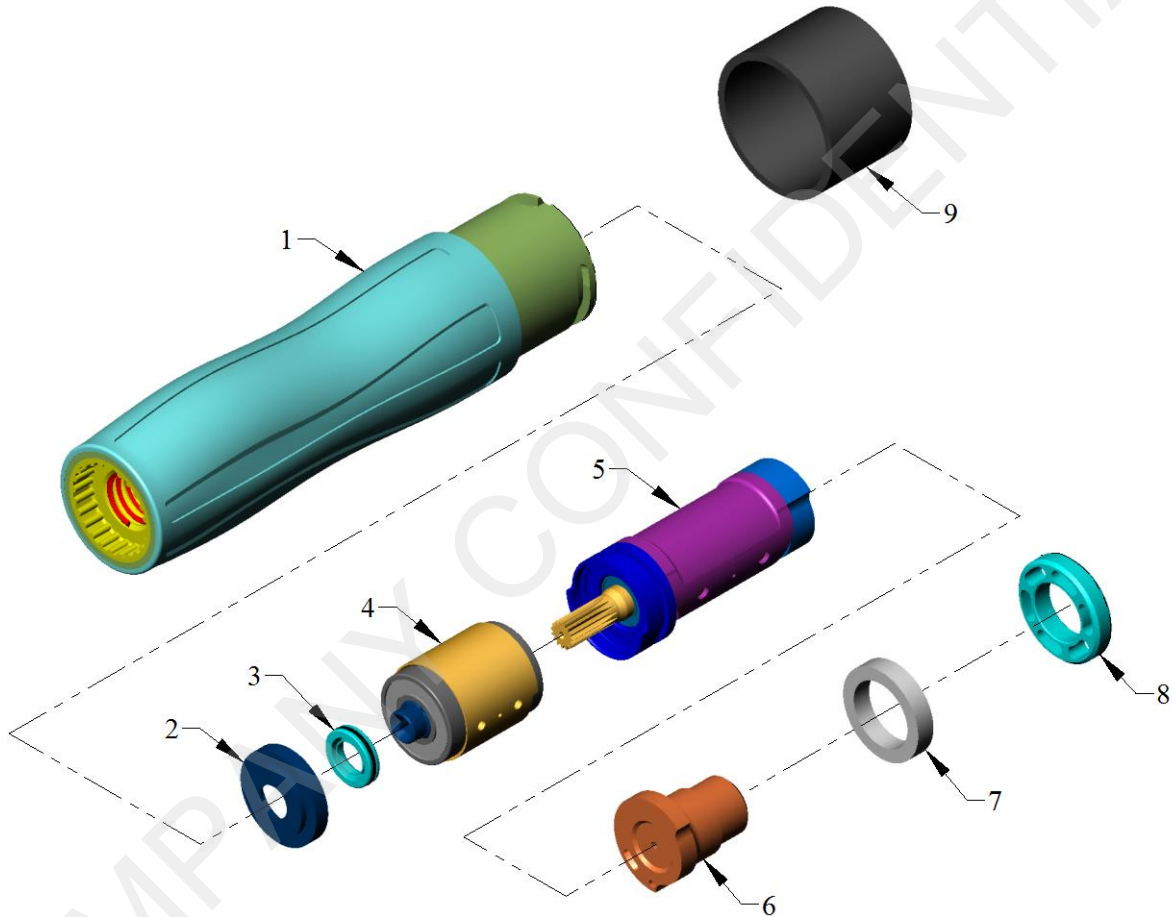
Bestellnummer	Beschreibung
184334	Handstück-Reinigungssatz (enthält Folgendes)
184335	Handstück-Reinigungspicke
184336	Edelstahlhandbürste
184337	Schrubbürste
184338	Rohrreinigungsbürste, 38 mm (1-1/2") Durchm.
184339	Rohrreinigungsbürste, 13 mm (1/2") Durchm.

Reinigungslösung

Bestellnummer	Beschreibung
184331	Gebinde EXTRA -Reiniger (vier 1 Gallonen-Kannen (3,79 l))
184332	EXTRA -Reiniger (1 Gallonen-Kanne (3,79 l))



Vollständiges Antriebsaggregat





Vollständiges Antriebsaggregat (Forts.)

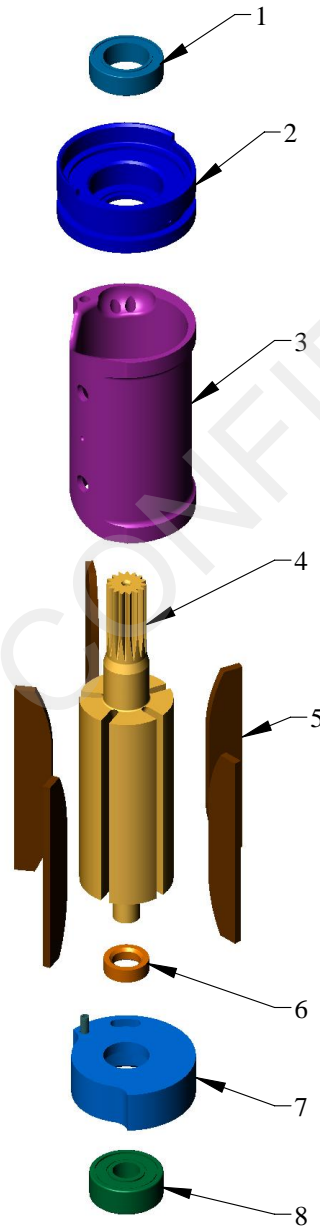
POS.	BESCHREIBUNG	Kleiner Whizard Quantum® Antriebs-Aggregat	ANZ.
--	Vollständiges Antriebsaggregat (gelb) (umfasst Pos. 1, 2, 3, 4, 5, 6, 7, 8, 9)	101216	
--	Vollständiges Antriebsaggregat (himmelblau) (umfasst Pos. 1, 2, 3, 4, 5, 6, 7, 8, 9)	101217	
1	Handgriff mit Formgussüberzug und O-Ring (gelb)*	101207	1
	Handgriff mit Formgussüberzug und O-Ring (himmelblau)*	101209	1
--	Griff-O-Ring (nicht abgebildet) (In Pos. 1 enthalten)	122316	1
2	Dichtungshülse	184062	1
3	Dichtungssatz	184427	1
4	Zahnradkopf*	185935	1
5	Druckluftmotor	185942	1
6	Anschlussstück	184047	1
--	Anschlussstück--O-Ring (nicht abgebildet) (In Pos. 6 enthalten)	122315	1
7	Abblasdämpfer	184388	1
8	Rückhalter	184049	1
9	Kappe	184286	1

***Auch überholte Teile verfügbar**

POS.	BESCHREIBUNG	TEILE-NUMMER
1	Überholt, Handgriff mit Formgussüberzug und O-Ring (gelb) – Alte Teile müssen zurückgesandt werden	102250
1	Überholt, Handgriff mit Formgussüberzug und O-Ring (himmelblau) – Alte Teile müssen zurückgesandt werden	102253



Vollständiger Druckluftmotor



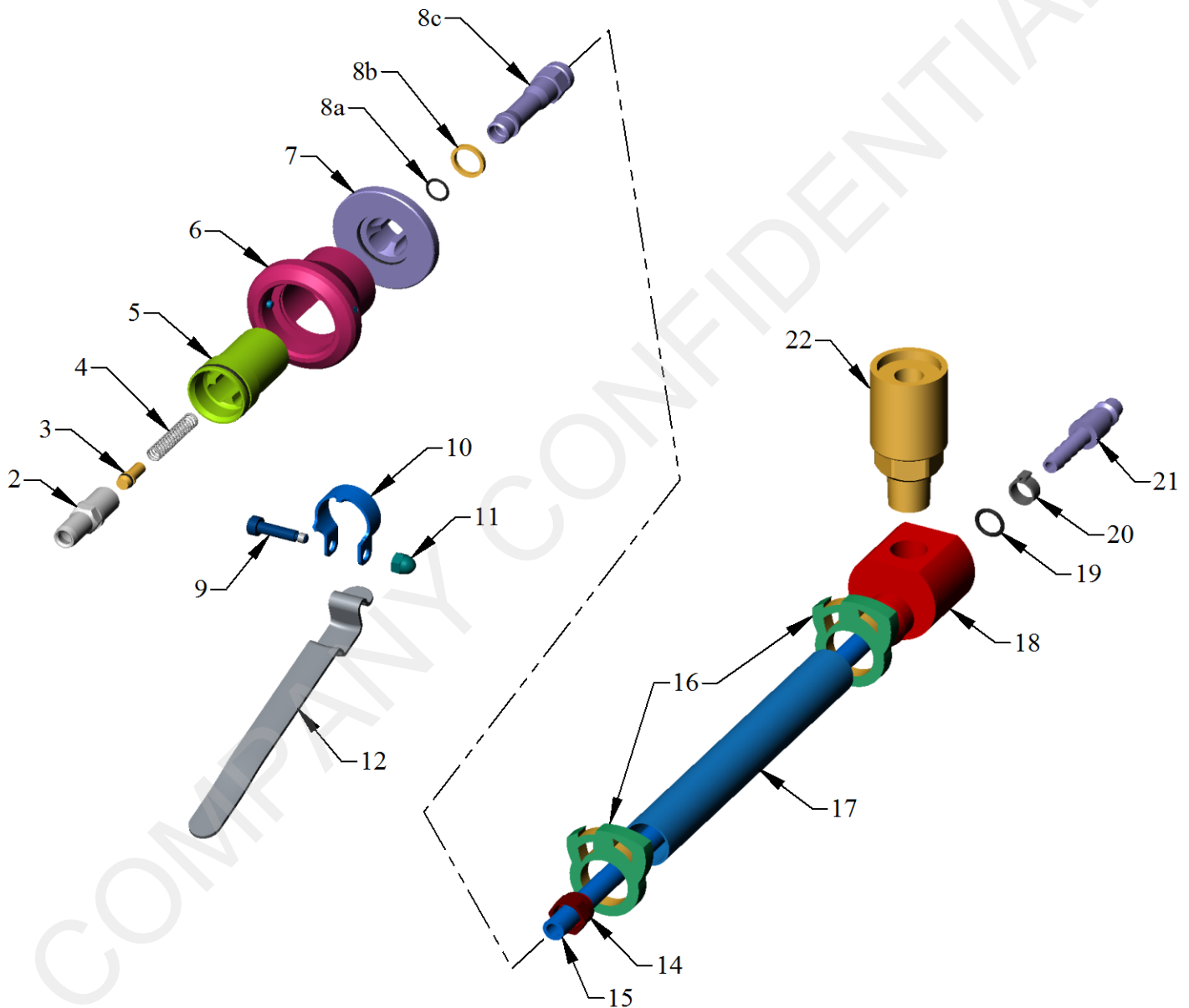


Vollständiger Druckluftmotor (Forts.)

POS.	BESCHREIBUNG	TEILE- NUMMER	ANZ.
	Vollständiger Druckluftmotor (umfasst Pos. 1, 2, 3, 4, 5, 6, 7, 8)	185942	
1	Oberes Lager	185950	1
2	Obere Lagerscheibe	185948	1
3	Zylinder	185947	1
4	Rotor	185944	1
5	Flügelsatz (enthält 5 Flügel)	185790	1
6	Distanzscheibe	184043	1
7	Untere Lagerscheibe	184042	1
8	Unteres Lager	184046	1



Vollständige Ventil- und Schlauchbaugruppe

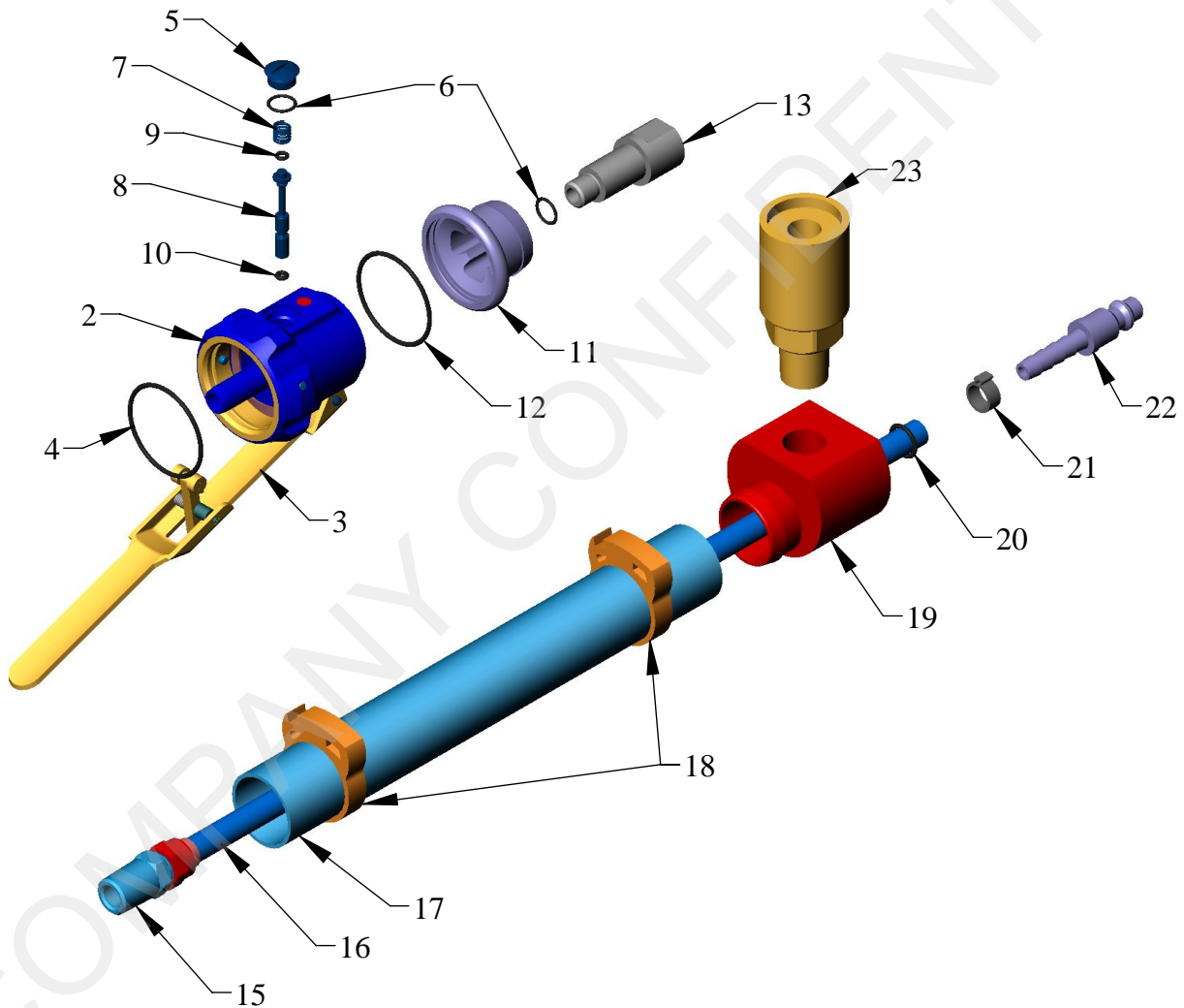


**Vollständige Ventil- und Schlauchbaugruppe (Forts.)**

TEIL	BESCHREIBUNG	BESTELL- NUMMER	ANZ.
	Komplette Ventil- und Schlauchbaugr. (Enthält Teile 1, 12)	185137	
1	Ventilbaugruppe (Enthält die Teile 2, 3, 4, 5, 6, 8a, 8b, 8c, 10, 11, 12)	185138	1
2	Ventilkörper	185139	1
3	Stecker gruppe (schließt Steckero-Ringe mit ein)	185140	1
--	Stecker-O-Ringe (nicht gezeigt)	103299	1
4	Ventilfeder	184057	1
5	Auslassbeschlag-Baugruppe (schließt Auslassbeschlag O-Ring mit ein)	184264	1
--	Auslassbeschlag O-Ring (nicht gezeigt)	103388	1
6	Knaufbaugruppe	184051	1
7	Schwenkbeschlag-Baugruppe (schließt Schwenkbeschlag-Baugruppe O-Ring mit ein)	184265	1
--	Schwenkbeschlag O-Ring (nicht gezeigt)	103388	1
8	Druckbeschlagsatz (Enthält Teile 8a, 8b, 8c)	184260	1
--	O-Ring	143434	1
8b	Unterlegscheibe	184310	1
8c	Druckbeschlag	184240	1
9	Ansatzschraube	184065	1
10	Klemme	184053	1
11	Hutmutter	184066	1
12	Hebel	183108	1
13	Schlauchbaugruppe (Enthält die Teile 14, 15, 16, 17, 18, 19, 20, 21, 22)	184263	1
14	Mutternbaugruppe	184241	1
15	Druckrohr	184061	1
16	Schlauchschele	184484	2
17	Auslassrohr	184072	1
18	Auslassrohradapter	184074	1
19	O-Ring	122315	1
20	Schlauchklemme	184063	1
21	Abklemmbeschlag	121433	1
22	Schalldämpfer	184498	1



Komplette Schnellstartventil und Schlauchbaugruppe

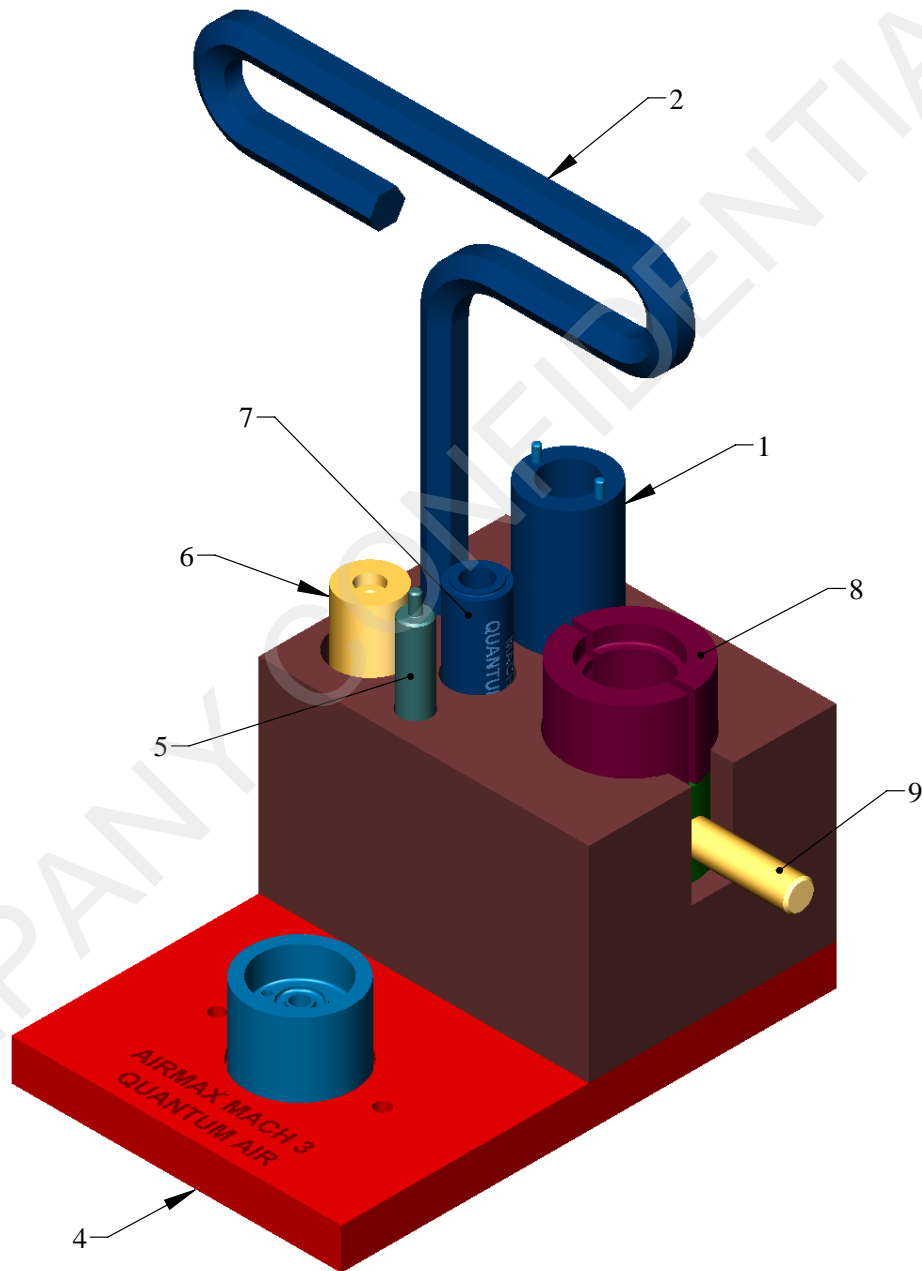


**Komplette Schnellstartventil und Schlauchbaugruppe (Fortsetzung)**

TEIL	BESCHREIBUNG	BESTELL- NUMMER	ANZ.
	Komplette Ventil- und Schlauchbaugruppe (enthält Teile 1 und 14)	185374	
1	Ventilbaugruppe (enthält die Teile 2, 4, 5, 6, 7, 8, 11 und 13)	185351	1
2	Muffenbaugruppe (enthält Teil 3)	185352	1
3	Hebelbaugruppesatz (enthält Hebelbaugruppe und Hebelstift)	185385	1
4	O-Ring	122480	1
5	Gehäusestecker	185383	1
6	O-Ring	143434	2
7	Ventilfeder	163792	1
8	Muffenbaugruppe (enthält Teil 9 und 10)	185356	1
9	O-Ring	143328	1
10	O-Ring	122481	1
11	Auslassfittingbaugruppe (enthält Teil 12)	185366	1
12	O-Ring	122480	1
13	Einlassfitting	185368	1
14	Schlauchbaugruppe (enthält die Teile 15, 16, 17, 18, 19, 20, 21, 22 und 23)	185369	1
15	1/8" NPT Fitting	143404	1
16	Druckrohr	185370	1
17	Auslassrohr	185373	1
18	Schlauchklemme	185372	2
19	Auslassableiter	185371	1
20	O-Ring	122315	1
21	Schlauchklemme	184063	1
22	Trennverbindungsstück	121433	1
23	Schalldämpfer	184498	1



Werkzeuge und Wartungssatz



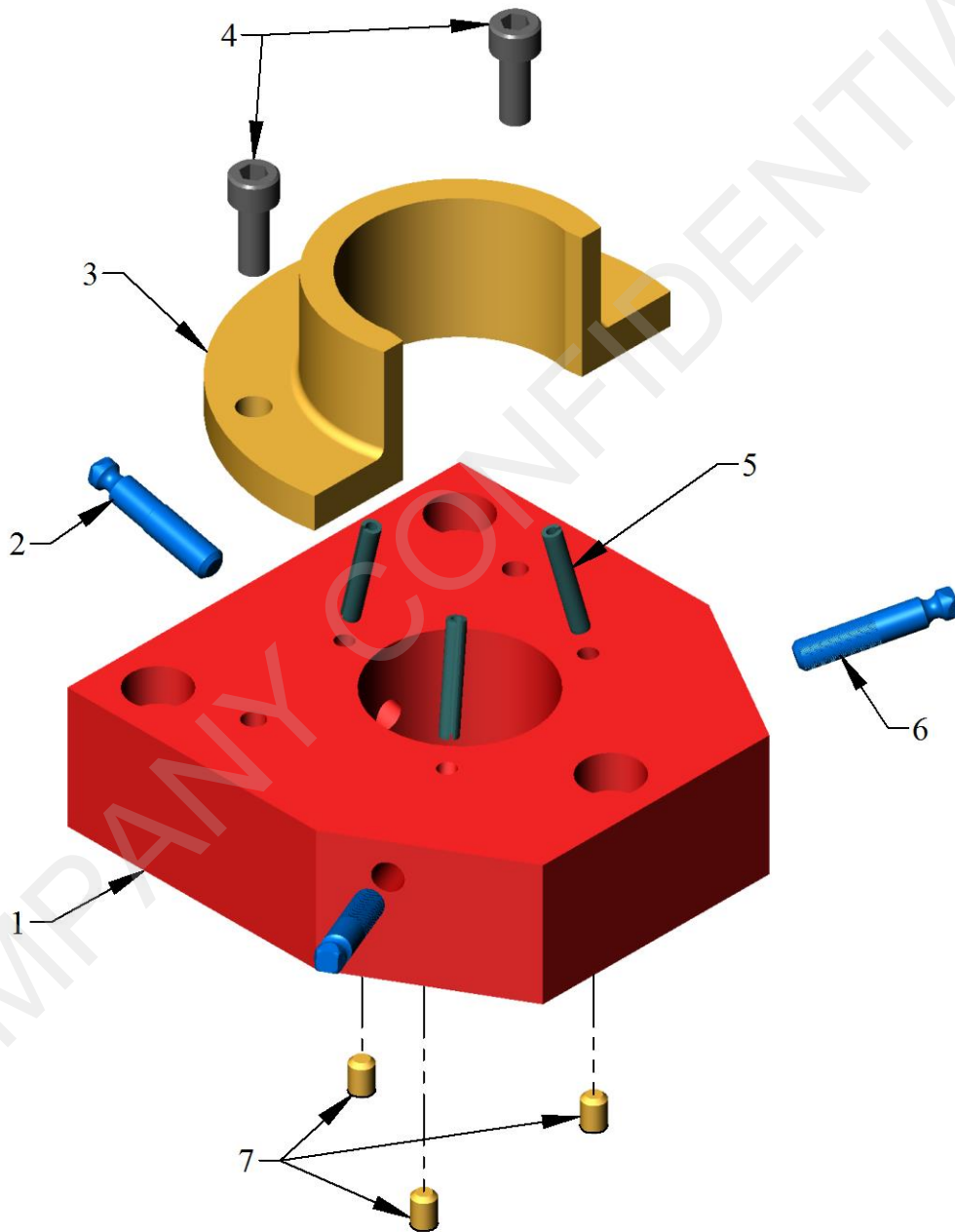


Werkzeuge und Wartungssatz (Forts.)

POS.	BESCHREIBUNG	TEILE- NUMMER	ANZ.
1	Schraubenschlüssel	184134	1
2	Innensechskantschlüssel	184128	1
3	Wartungssatz (umfasst Pos. 4, 5, 6, 7, 8, 9)	185975	1
4	Fuß	185976	1
5	Rotorausbaustanzwerkzeug	184254	1
6	Verzahnungskappe	185977	1
7	Lagerwerkzeug	185978	1
8	Ausbauklemme obere Scheibe (2 erforderlich)	184255	2
9	Schmierbehälter	184246	1



Whizard® TRIMVAC® 18 Klingenschäfer





Whizard® TRIMVAC® 18 Klingenschäfer (Fortsetzung)

POS.	BESCHREIBUNG	TEILE- NUMMER	ANZ.
	Komplette TRIMVAC® 18 Klingenschärferbaugruppe (umfasst Pos. 1, 2, 3, 4, 5, 6, 7)	184377	
1	Sockel	184378	1
2	Schleifstange	183893	1
3	Führung	184379	1
4	Innensechskantschraube	122510	2
5	Federstift	122409	3
6	Abziehstange	163124	2
7	Einstellschraube	120092	3



Kapitel 8

Ansprechpartner und Dokumentinfo

INHALTSVERZEICHNIS FÜR DIESES KAPITEL

Kontaktadressen und Telefonnummern.....	8-2
Dokumentbezeichnung.....	8-2
Software und Vervielfältigung.....	8-3



Kontaktadressen und Telefonnummern

Für weitere Informationen, technische Unterstützung und Ersatzteile wenden Sie sich bitte an Ihren Gebietsleiter, Händler oder Ihre Bettcher Vertretung:

Bettcher Industries, Inc.
P.O. Box 336
Vermilion, Ohio 44089
USA
Tel: +1 440/965-4422
Fax: +1 440/328-4535

BETTCHER GmbH
Pilatusstrasse 4
CH-6036 Dierikon
SWITZERLAND
Tel: +011-41-41-348-0220
Fax: +011-41-41-348-0229

Bettcher do Brasil Comércio de Máquinas Ltda.
Av. Fagundes Filho, 145 Cj 101/102 - São Judas
São Paulo - SP
CEP 04304-010 - BRASIL
Tel: +55 11 4083 2516
Fax: +55 11 4083 2515

Besuchen Sie unsere Website unter www.bettcher.com

Dokumentbezeichnung

Kopien von dieser Betriebsanleitungen können unter Angabe der unten aufgeführten Dokumentbezeichnung bestellt werden:

Dokumentbezeichnung:	Handbuch 105120
Dokumentbeschreibung:	Betriebsanleitung und Ersatzteilliste Für Whizard Quantum® Air Trimmer
Herausgegeben am:	7. März 2014

Betriebsanleitungen für andere Whizard® Trimmer-Modelle können unter Angabe der Modellkennung des Werkzeugs auf dem Typenschild des Whizard® Trimmers bestellt werden.



**BETTCHER
Industries, Inc.**

Ansprechpartner und Dokumentinfo

Software und Vervielfältigung

Für weitere Informationen wenden Sie sich bitte an Ihren Vertreter oder:

Bettcher Industries, Inc.
Administrative Assistant/Engineering Department
PO Box 336
Vermilion, Ohio 44089
USA

COMPANY CONFIDENTIAL