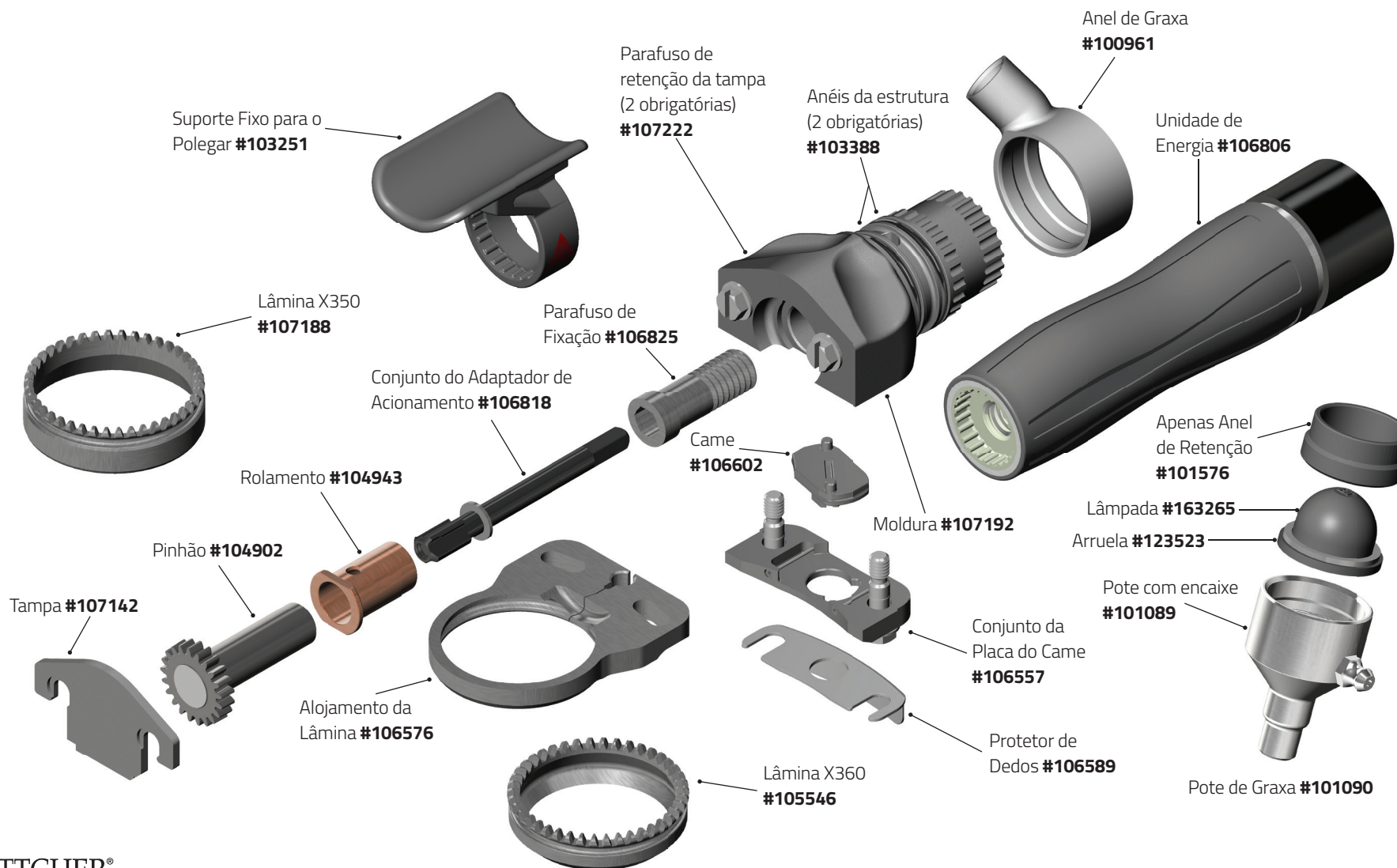


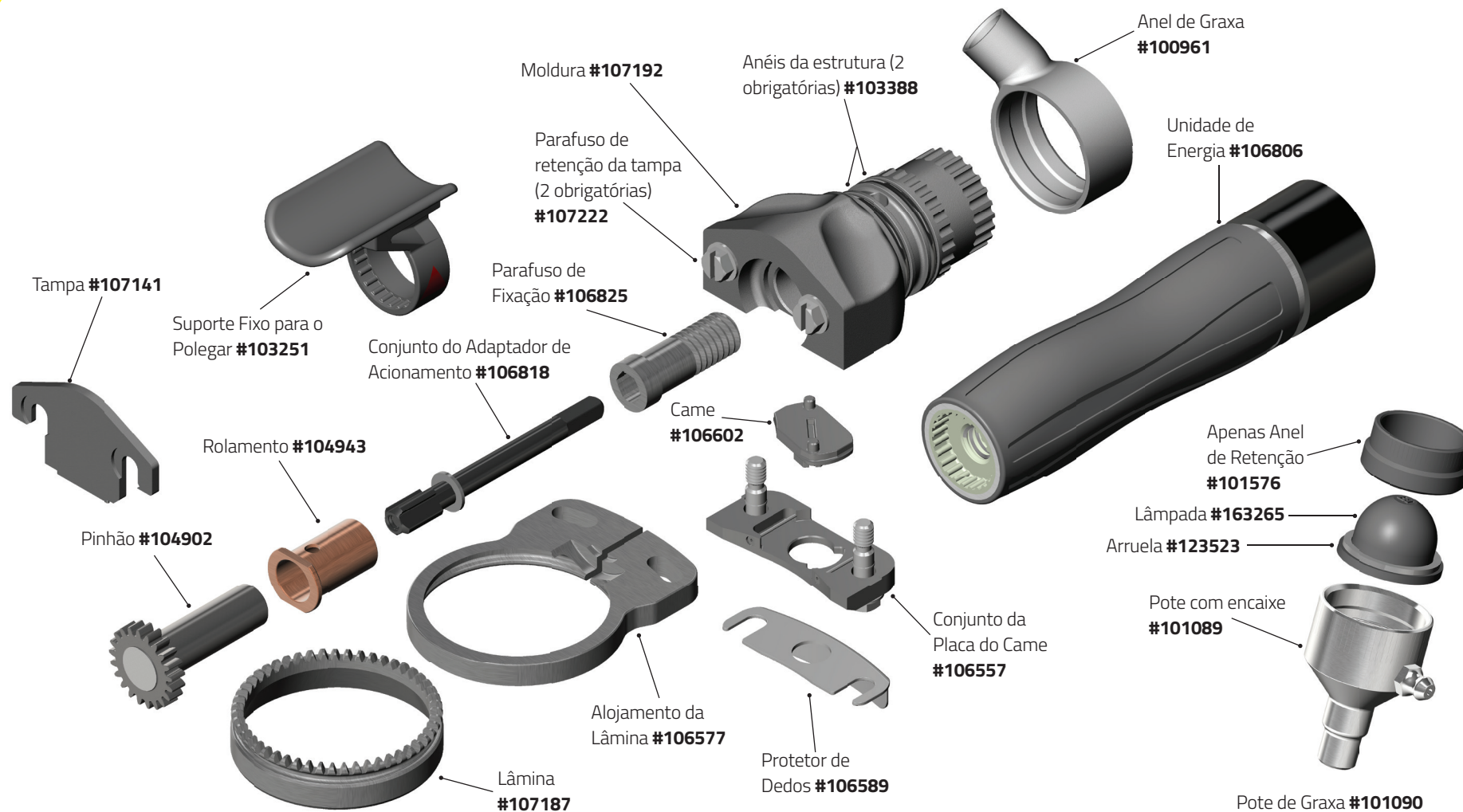


Quantum Flex® Air X350/X360



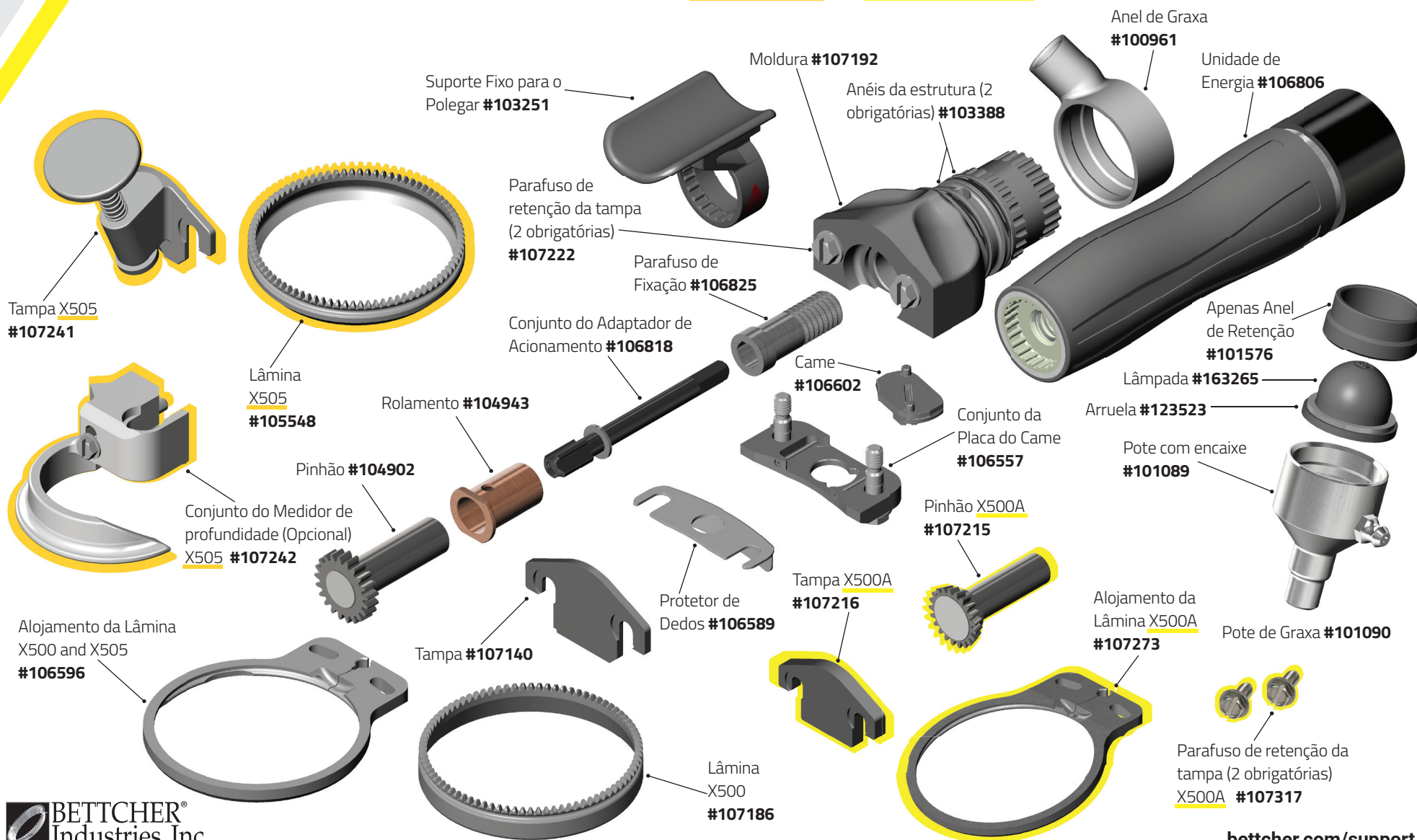


Quantum Flex[®] Air X440



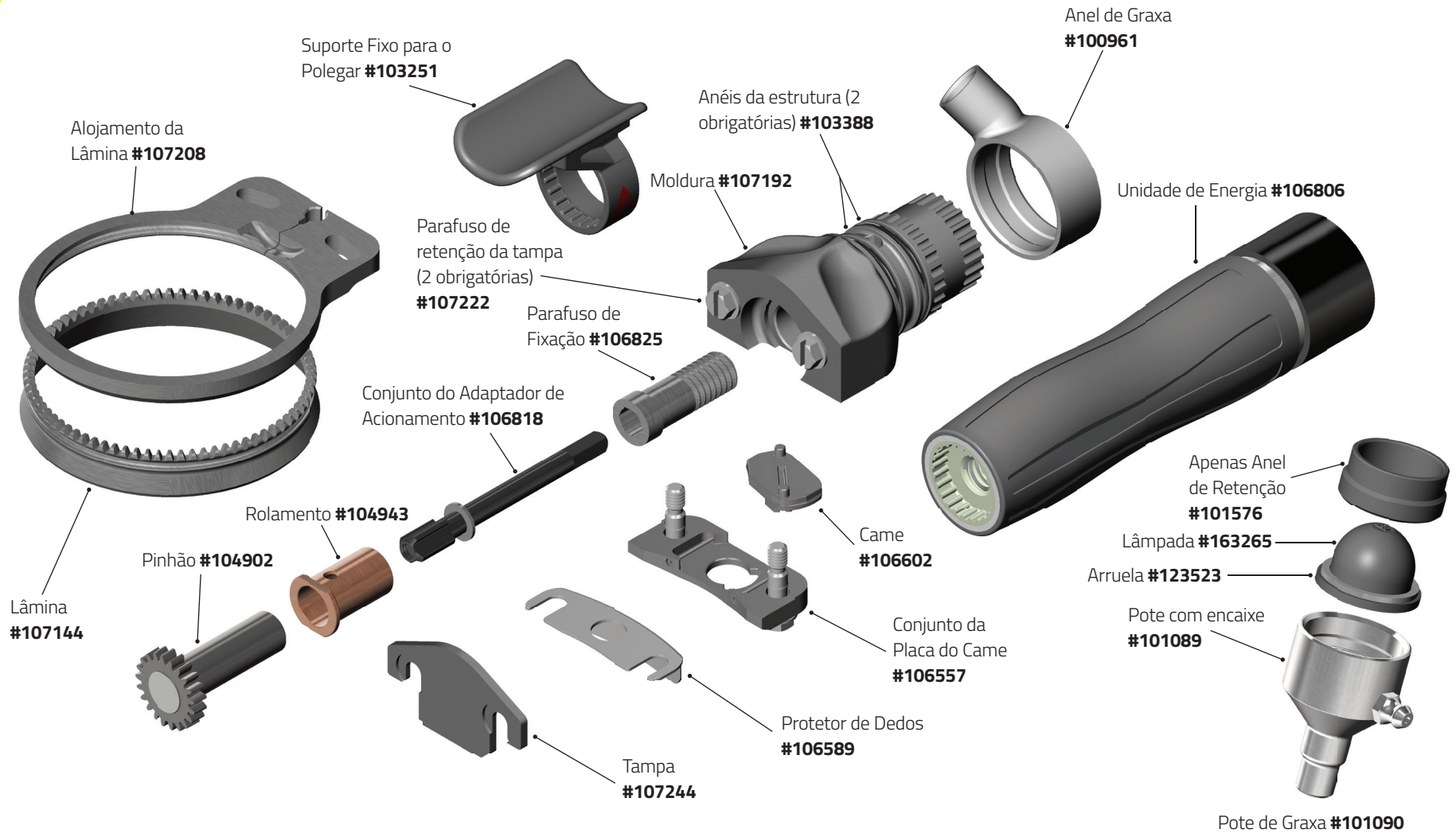


Quantum Flex® Air X500/X505/ X500A





Quantum Flex® Air X564



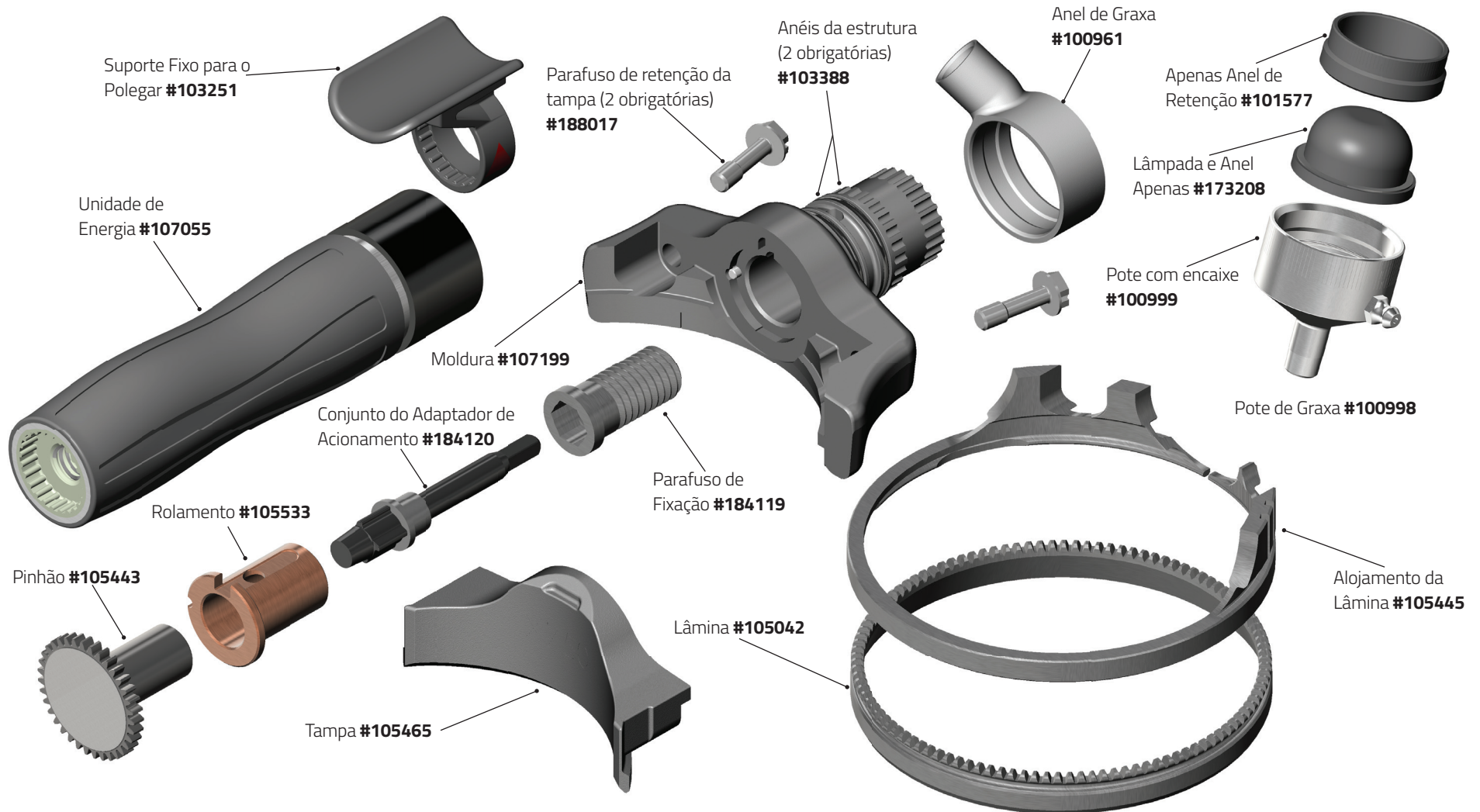


Quantum Flex® Air X620/X625/ X620A



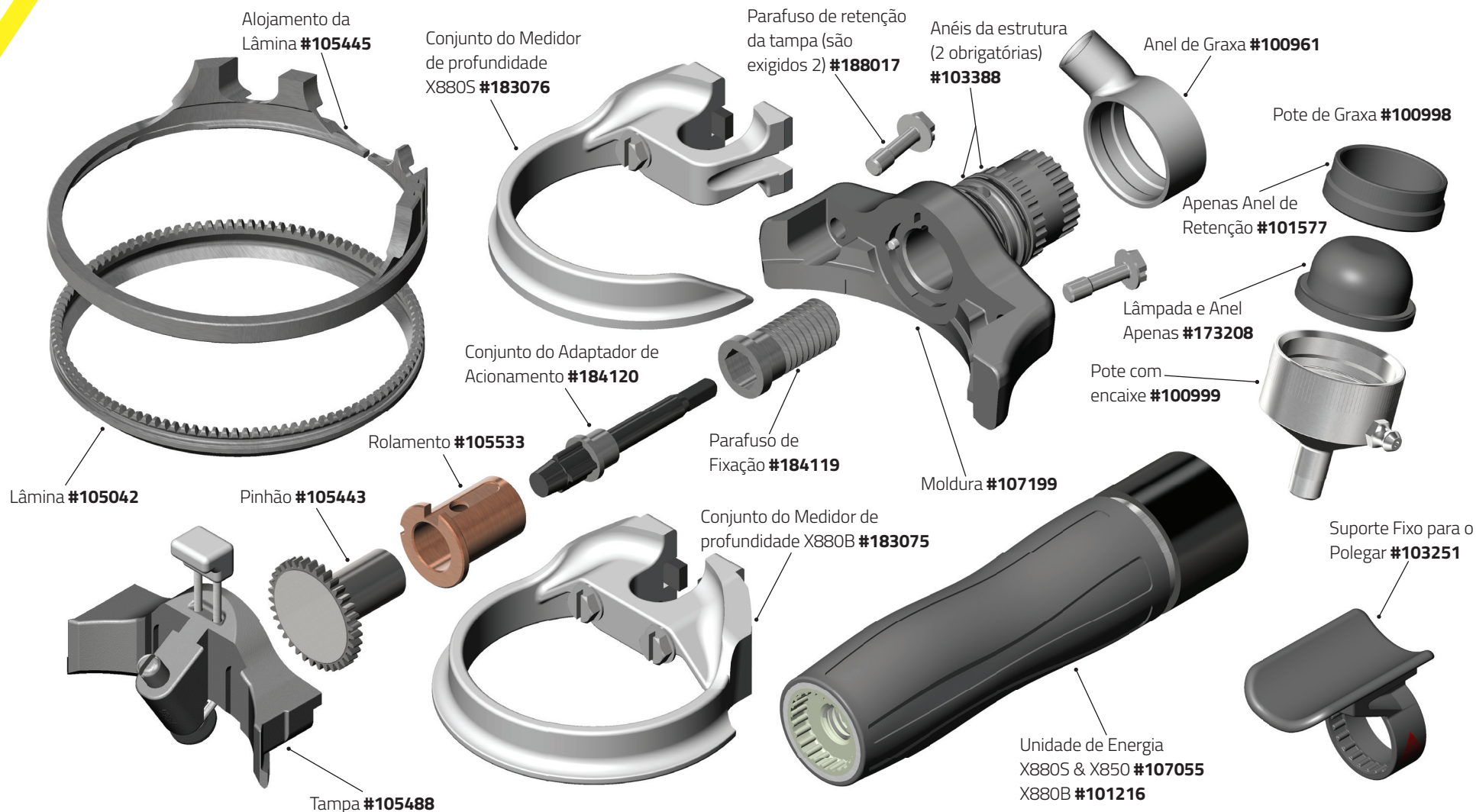


Quantum Flex® Air X750



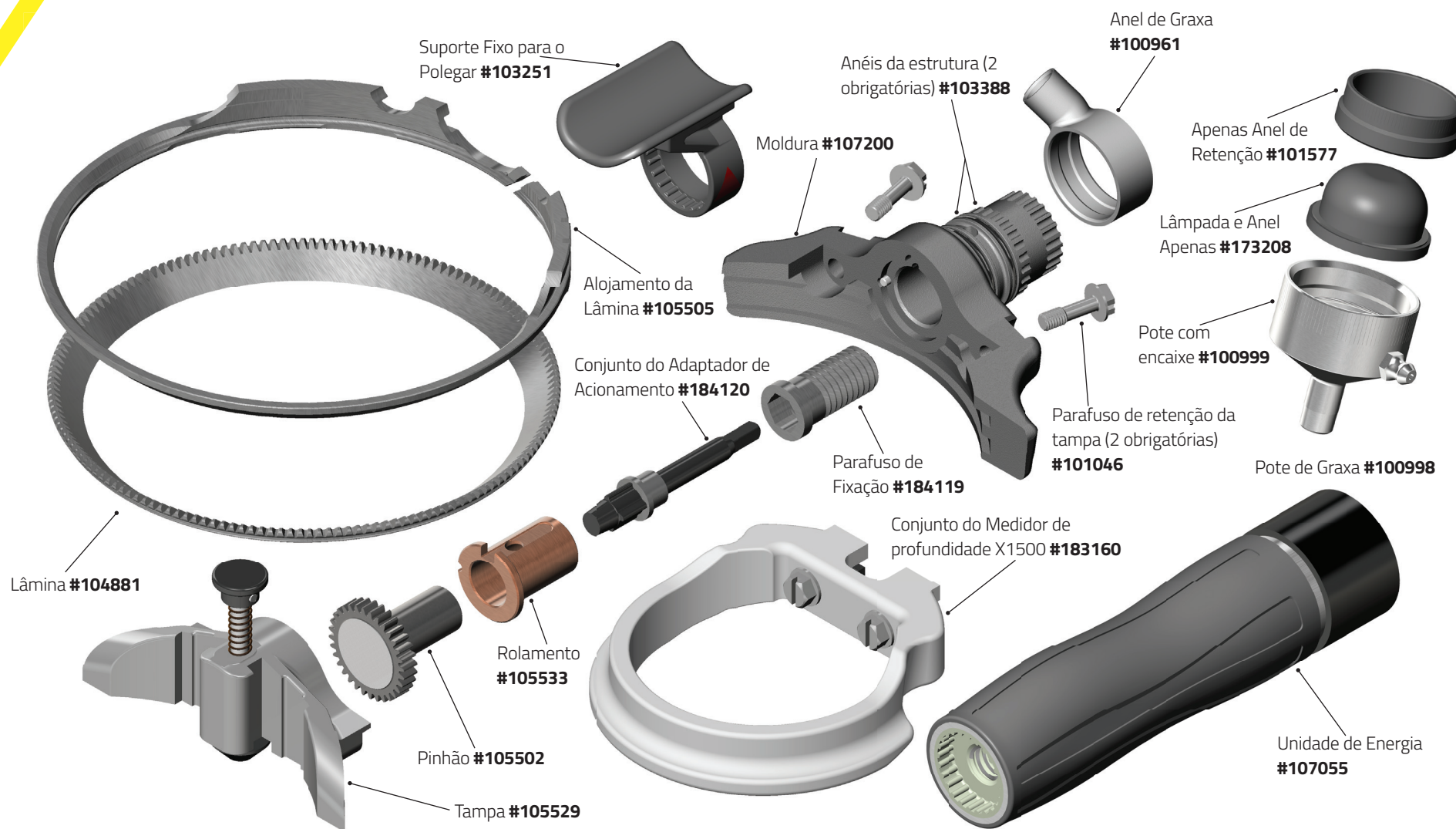


Quantum Flex® Air X850/X880B & X880S



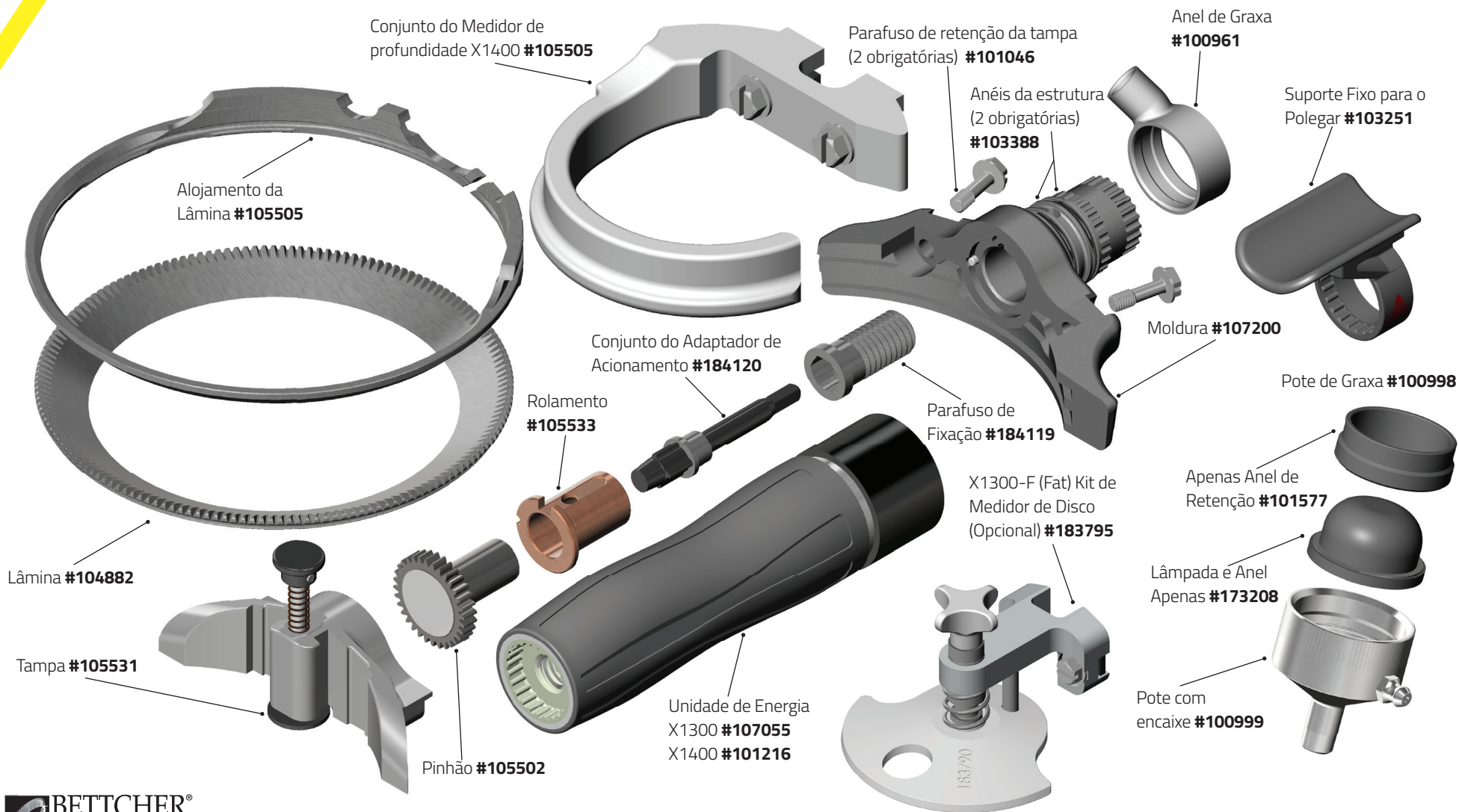


Quantum Flex® Air X1000 & X1500



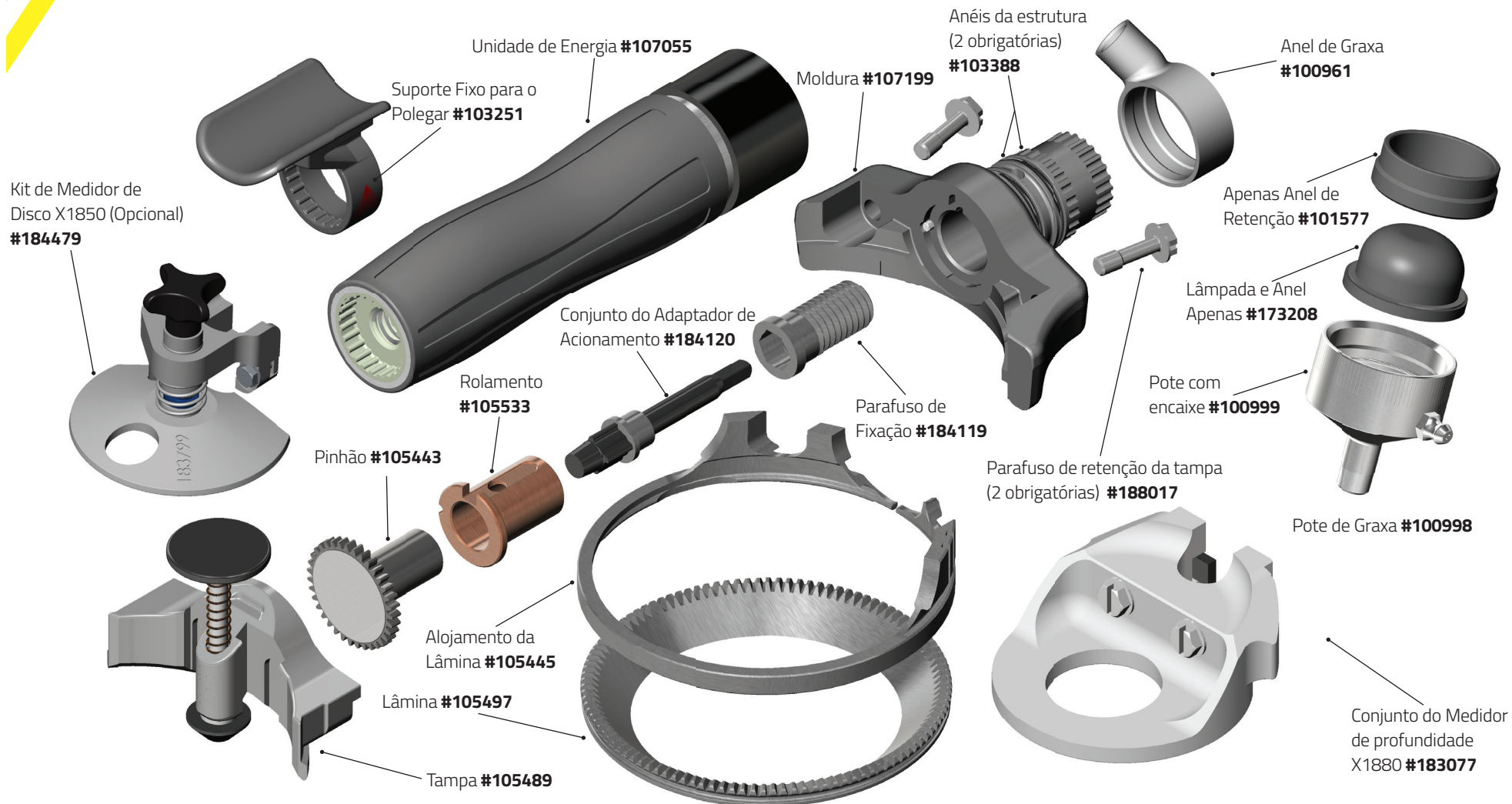


Quantum Flex® Air X1300 & X1400



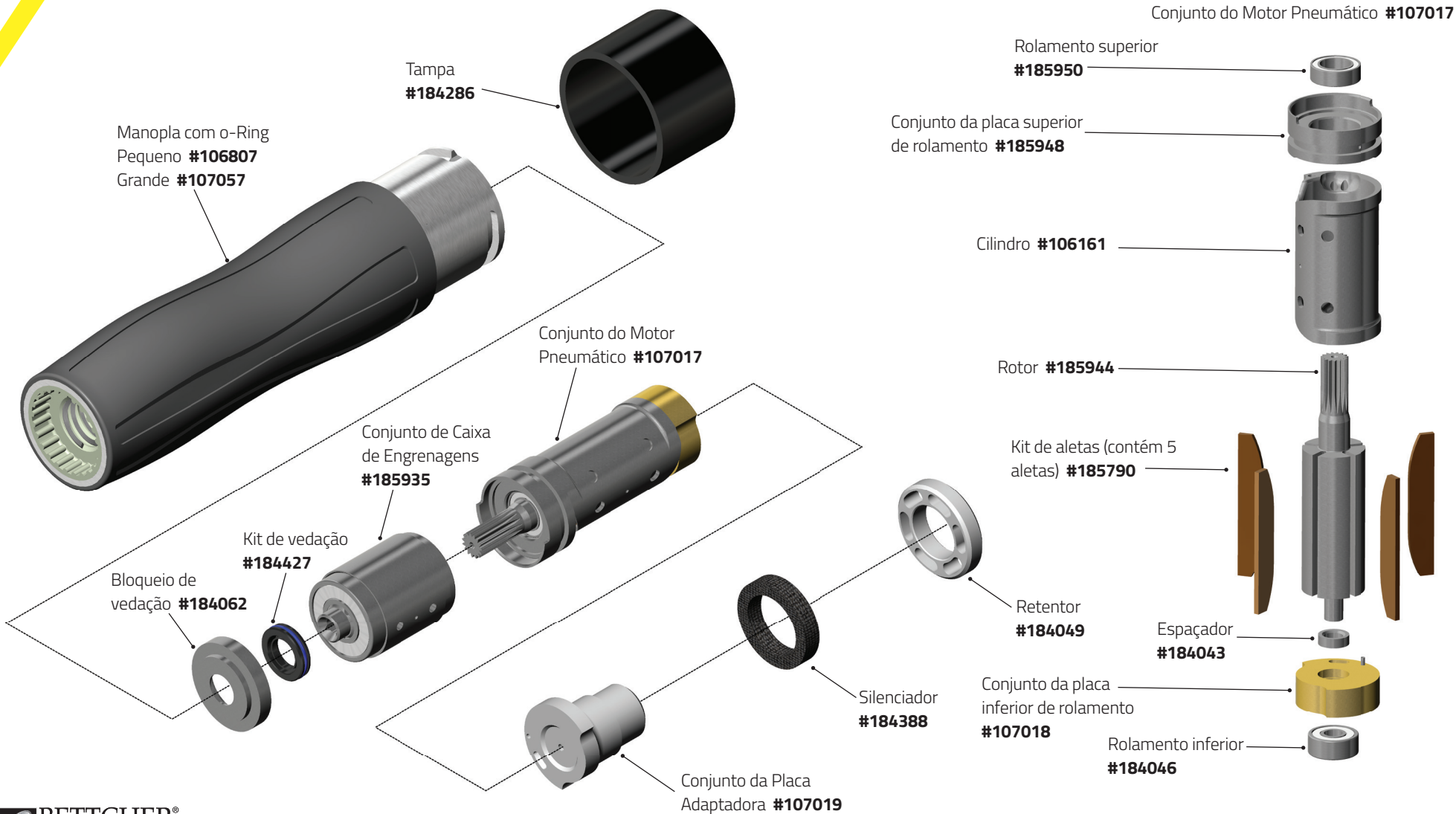


Quantum Flex® Air X1850 & X1880



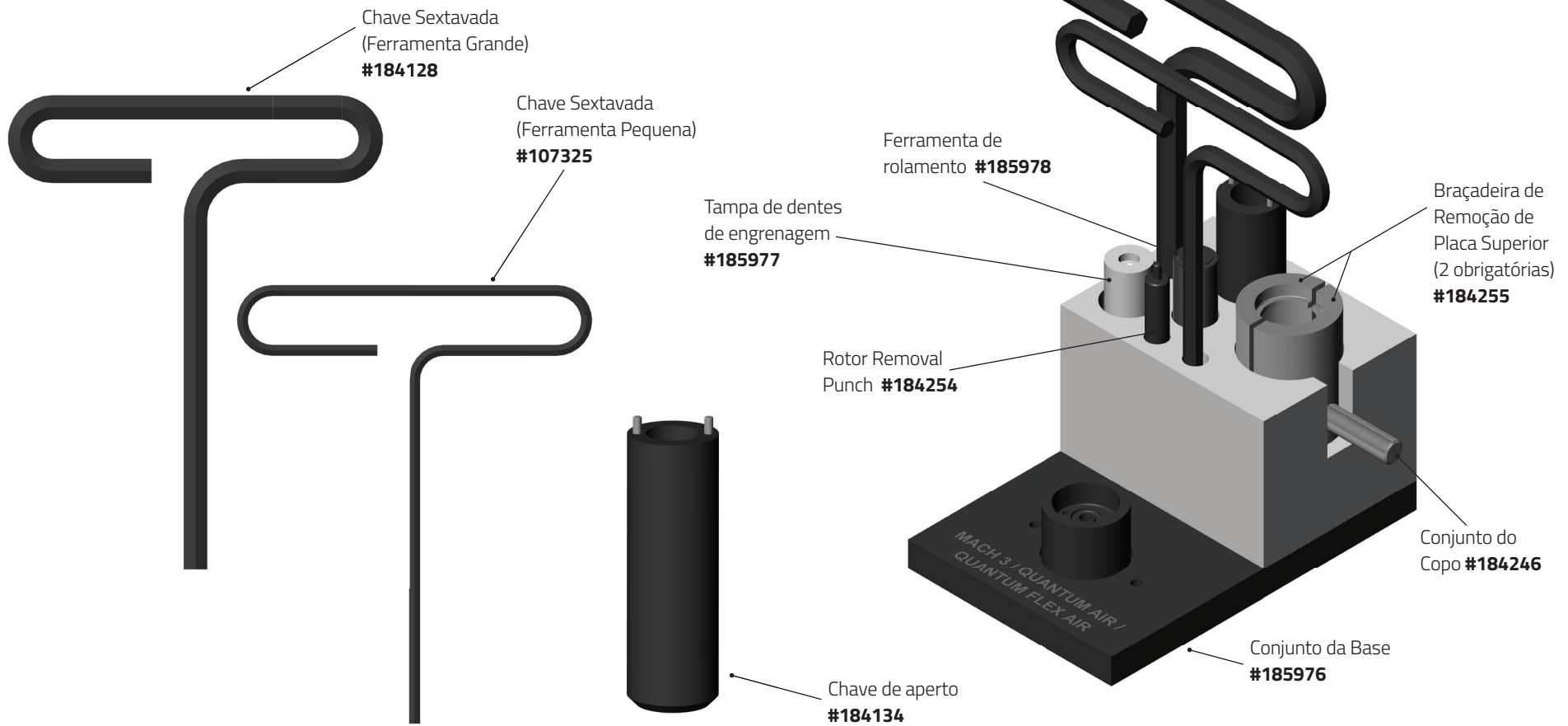


Quantum Flex® Air Handle & Motor





Quantum Flex® Air Motor Maintenance Kit

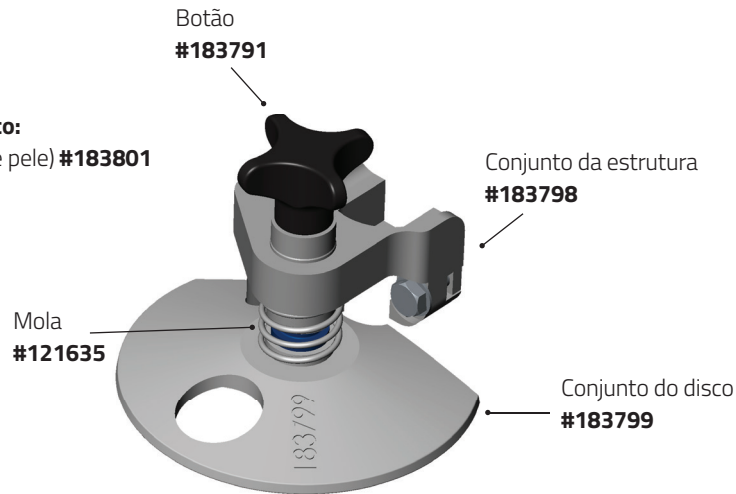




Quantum Flex® Air Parts & Accessories

Optional and Replacements Parts

Kit do calibre de disco:
X850-S (Remoção de pele) **#183801**



Kit do calibre de disco:
X1850 **#184479**

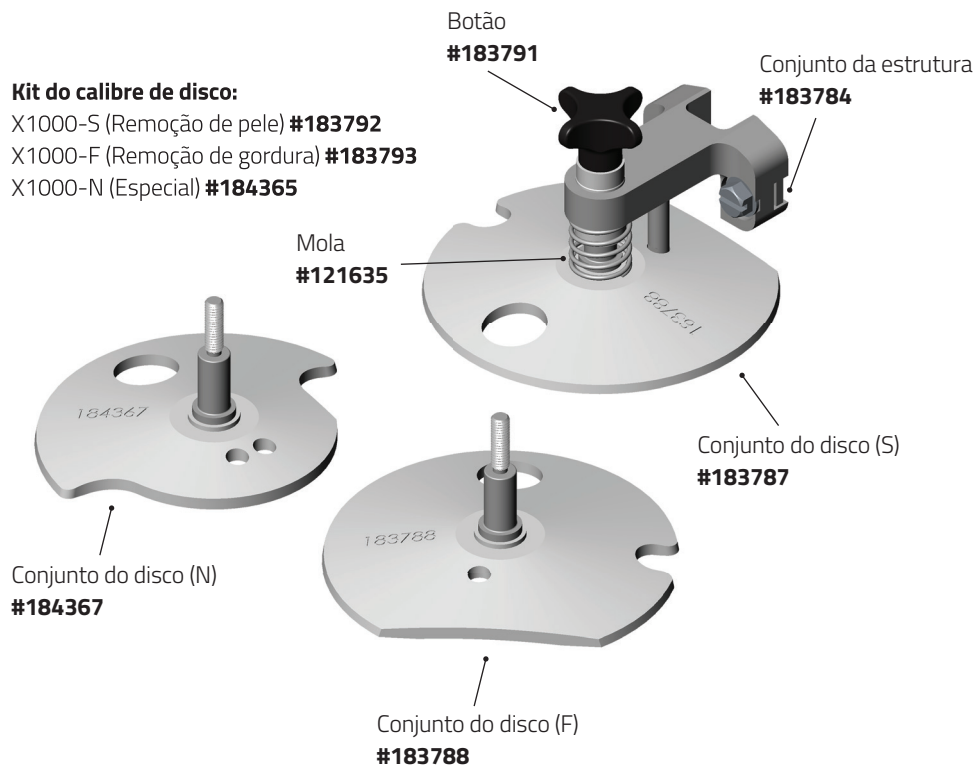


Quantum Flex® Air Parts & Accessories

Optional and Replacements Parts

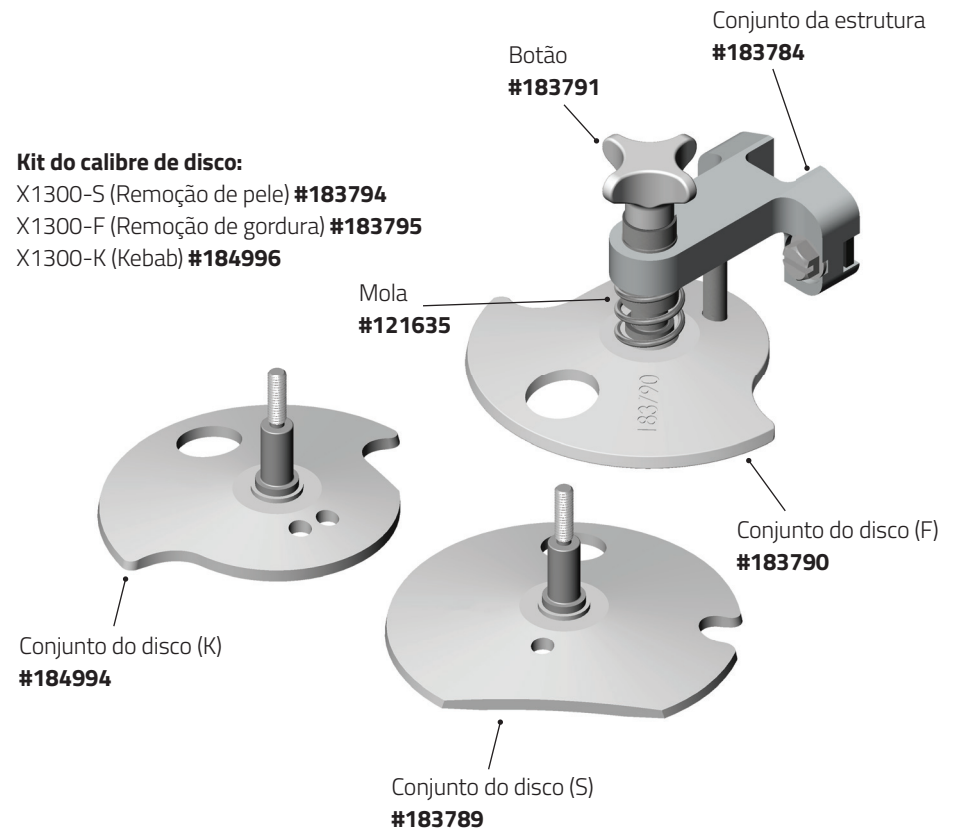
Kit do calibre de disco:

- X1000-S (Remoção de pele) **#183792**
- X1000-F (Remoção de gordura) **#183793**
- X1000-N (Especial) **#184365**



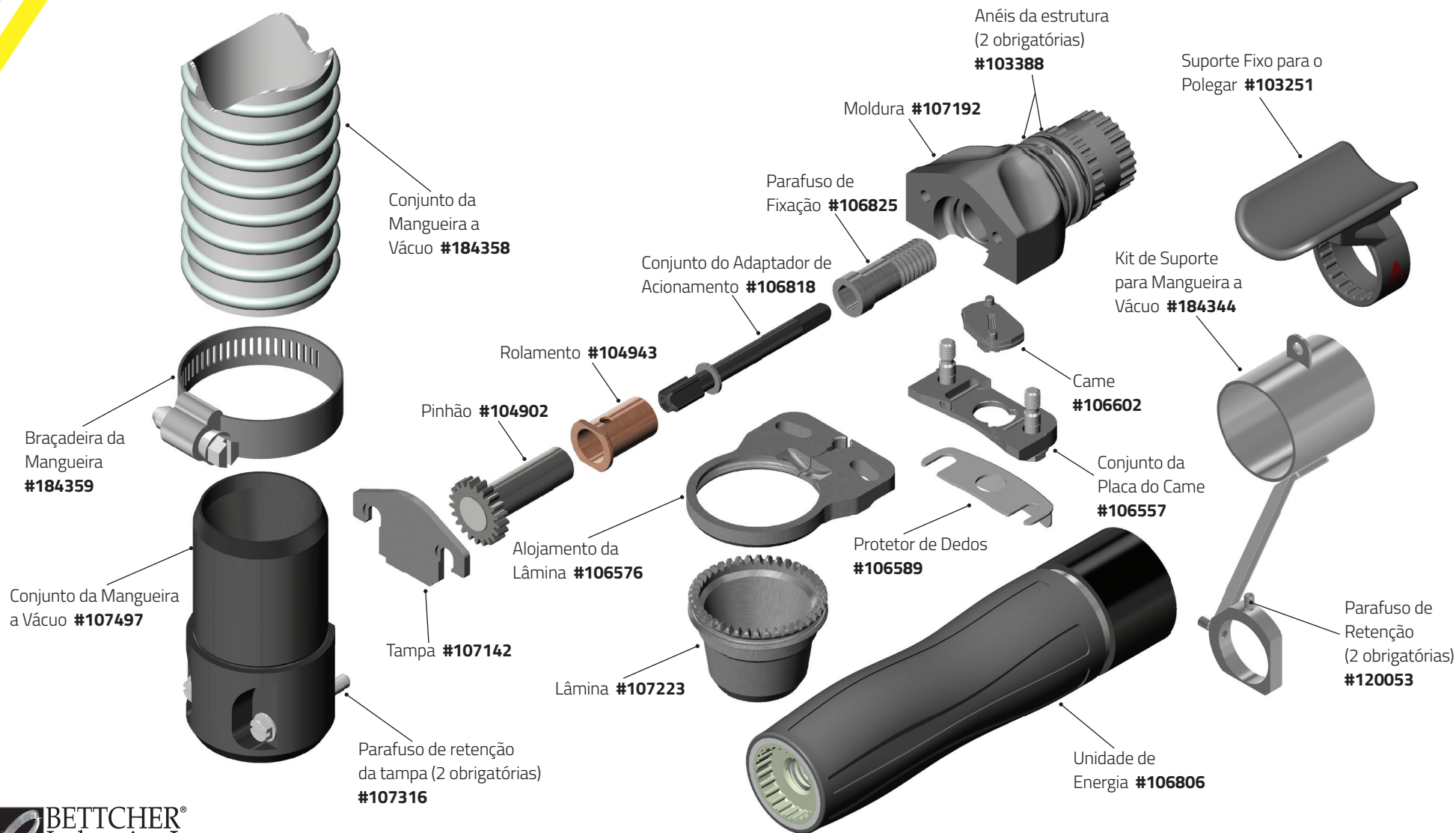
Kit do calibre de disco:

- X1300-S (Remoção de pele) **#183794**
- X1300-F (Remoção de gordura) **#183795**
- X1300-K (Kebab) **#184996**



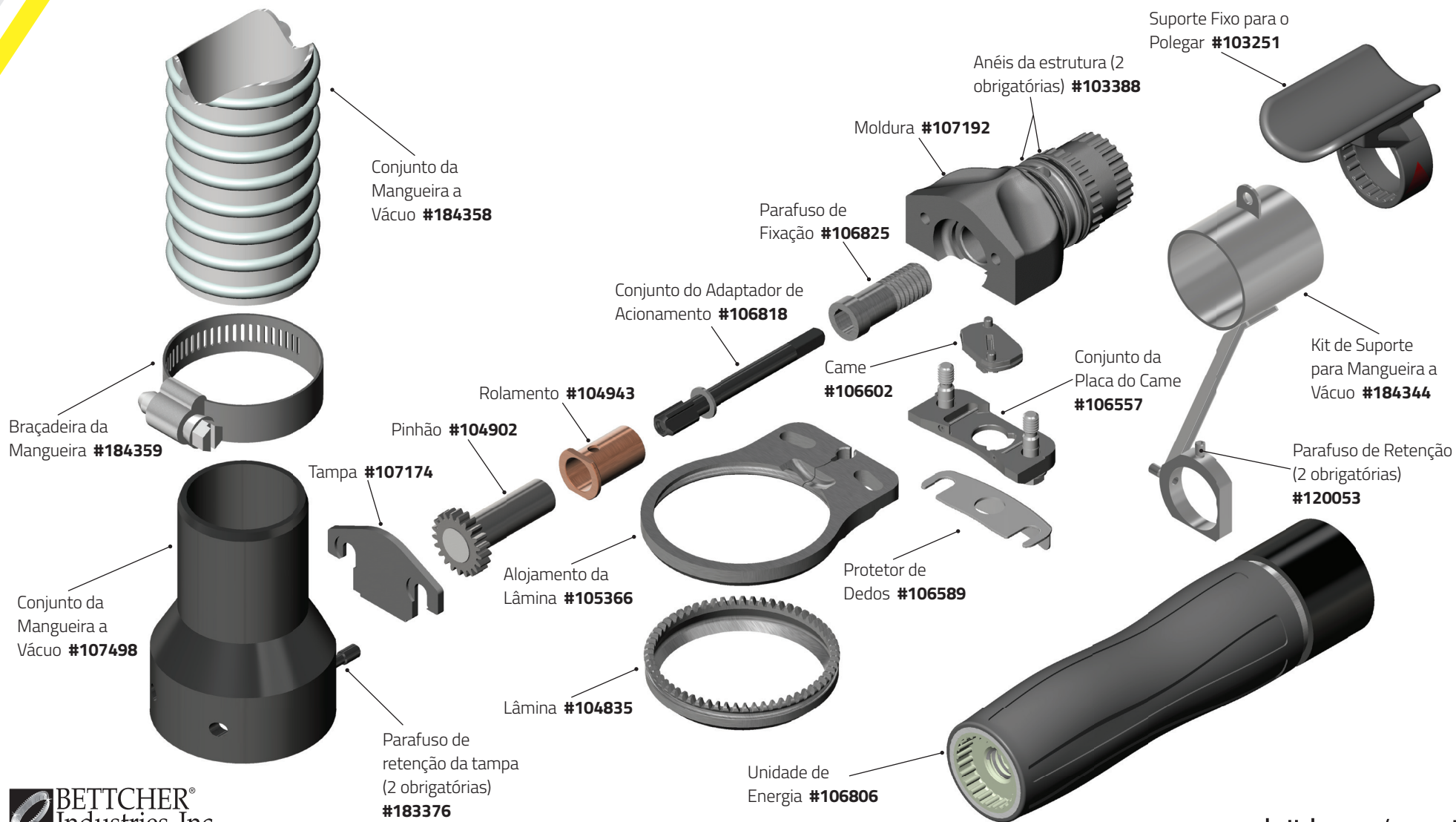


Conjunto da Cabeça do Quantum Flex® TrimVac® 18



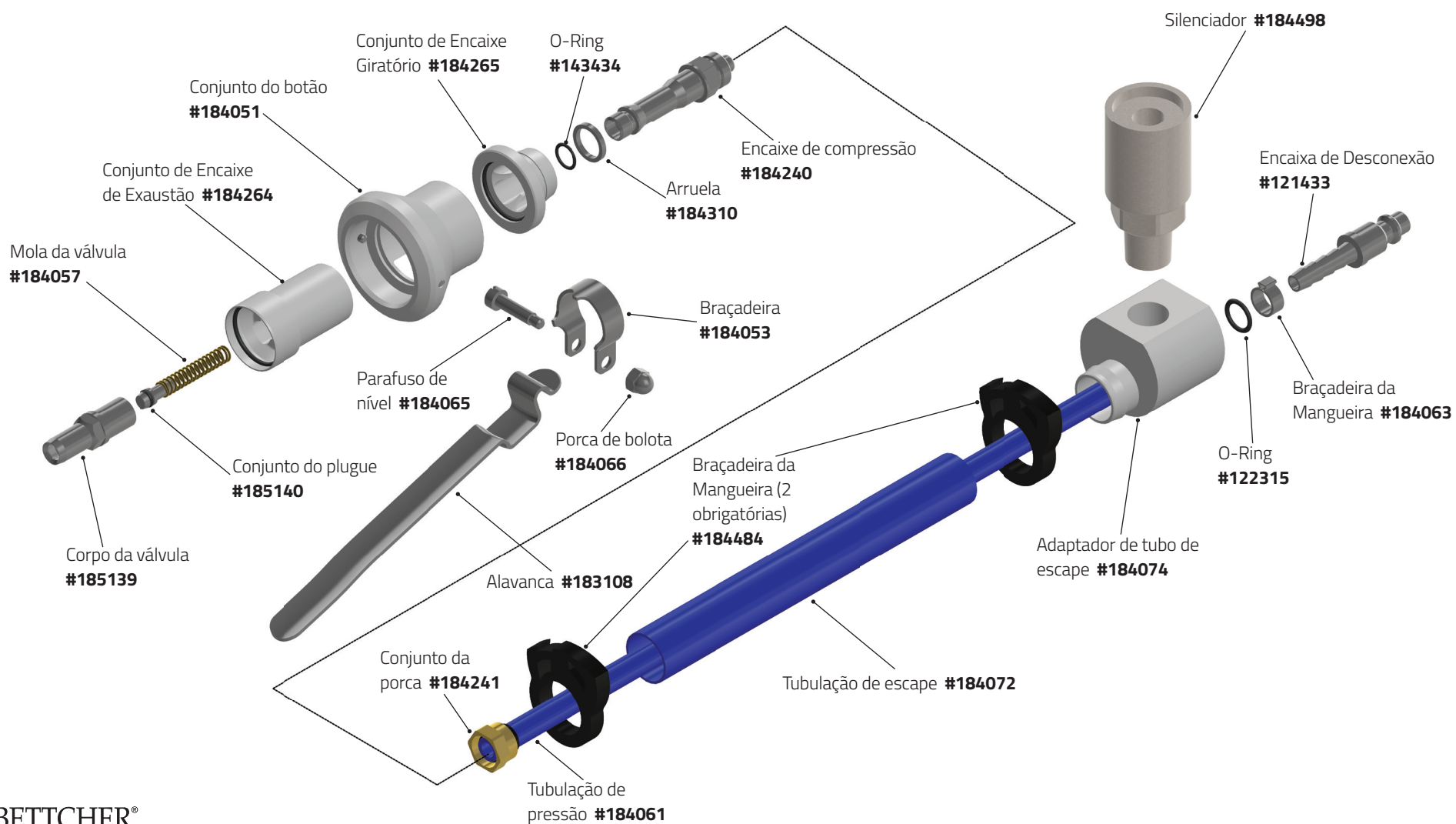


Conjunto da Cabeça do Quantum Flex® Air TrimVac® 45





Conjunto de Válvulas e Mangueiras





Conjunto de Válvulas de Início Rápido e Mangueiras

